

# SENSITRON PARK SYSTEM SPS



## Sistema Rivelazione Gas per Parcheggi SPS

- Conforme al nuovo standard EN50545-1 per parcheggi
- Versioni centrali 16, 32, 64, 128 e 256 rivelatori
- Allarmi con media ponderata (TWA)
- Display LCD ad elevata luminosità
- Lettura in tempo reale
- Gas rilevabili:
  - Monossido di Carbonio (CO)
  - Biossido d'Azoto (NO<sub>2</sub>)
  - Vapori Benzina



## Gas Detection System for Car Parks SPS

- In compliance with the new standard for car parks EN50545-1.
- Panel versions for 16, 32, 64, 128 and 256 detectors
- Time weighted alarm thresholds (TWA)
- High brightness LCD Display
- Real time reading
- Detectable gases:
  - Carbon Monoxide (CO)
  - Nitrogen Dioxide (NO<sub>2</sub>)
  - Petrol Vapours

SMART "P"  
detectors

## STANDARD EN50545-1

Lo scopo dello **standard EN50545-1**, come specificato nel primo capitolo, è quello di "controllare il sistema di ventilazione e avvertire in caso di pericolo di sostanze tossiche".

Vi è un doppio intento dietro questo standard:

Da un lato, la richiesta di una maggior sicurezza degli impianti di rivelazione gas nei parcheggi, affinché sistemi inadeguati non vengano più utilizzati o installati. Lo standard richiede il software dei rivelatori e delle centrali certificato (SIL1).

L'altro scopo di questo standard pone l'accento sull'importanza di creare un sistema nel rispetto delle politiche di risparmio energetico che la UE si è imposta: lo spreco energetico dovuto da sistemi di ventilazione sempre in funzione nei parcheggi è uno dei punti che la nuova norma vuole limitare.

Per ottenere quanto sopra, la norma richiede l'adozione di **medie ponderate nel tempo (TWA)** prima di attivare un allarme e, quindi, il sistema di ventilazione.

La normativa fa inoltre riferimento a sistemi che soddisfino requisiti molto esigenti, con rivelatori che assicurino una elevata precisione di misura e un tempo di scansione e risposta molto breve.

The scope of the **standard EN50545-1**, as written in the first chapter, is "intended to control a ventilation system and [...] to warn of a toxic hazard".

Behind the scope of this standard, there is a double intent: From one side, the demand for an increased safety of gas detection systems in car parks that prevents inadequate or unsafe systems from being used or installed. The standard requires approved safety software (SIL1) for detectors and control panels.

The other scope of this standard stresses the importance of creating a system respectful of the energy saving policies the EU committed to: the large waste of energy of ongoing ventilation systems in car parks is a key point this new standard has undertaken to survey.

To reach this goal, the standard requires **time weighted averages (TWA)** to be adopted and calculated before triggering an alarm and the ventilation system.

Besides the above, the standard clearly details very demanding requirements to be satisfied, with detectors assuring a very high accuracy and very short polling and response time.

## SENSITRON PARK SYSTEM

Il sistema di rivelazione gas per parcheggi SPS è composto da centrali **MULTISCAN++Park** e rivelatori **SMART-P**, progettati appositamente per soddisfare le prescrizioni della norma europea **EN50545-1**.

Le centrali **MULTISCAN++Park** permettono di gestire simultaneamente fino a 256 rivelatori gas. Sono disponibili cinque versioni:

- MULTISCAN++PK-256** per gestire fino a 256 rivelatori
- MULTISCAN++PK-256** come sopra in **versione rack 19"**
- MULTISCAN++PK-128** fino a 128 rivelatori
- MULTISCAN++PK-64** per gestire fino a 64 rivelatori
- MULTISCAN++PK-32** fino a 32 rivelatori.
- MULTISCAN++PK-16** fino a 16 rivelatori.

I rivelatori possono essere sia indirizzabili e quindi collegabili direttamente sui loop, sia di tipo analogico 4-20 mA, collegati tramite moduli remoti a 8 ingressi STG/IN8-PK. Le centrali permettono di programmare tre soglie d'allarme per ogni rivelatore, stabilendo un intervento del relè programmato in un intervallo compreso da 5 a 60 minuti per le soglie 1 e 2; per la terza soglia di allarme l'attivazione è prevista quando la concentrazione supera la soglia impostata per un periodo superiore al minuto (programmabile fino a 5 minuti).

L'architettura del sistema prevede inoltre 8 relè preimpostati a bordo macchina e la possibilità di ampliare le uscite fino a 256, tramite moduli remoti STG/OUT16-S e schede a 8-relè.

Le centrali sono disponibili in box plastico IP65 oppure rack 19" 3U (HE) solo per la versione PK256. La versione rack richiede un alimentatore 24 Vdc.

The gas detection system for car parks SPS consists of **MULTISCAN++Park** control panels and **SMART-P** gas detectors, purposely designed to satisfy the European norm **EN50545-1**.

The **MULTISCAN++Park** control panels can manage and monitor up to 256 gas detectors. Five different versions are available:

- MULTISCAN++PK-256** to monitor up to 256 detectors
- MULTISCAN++PK-256** as above but **19" rack version**
- MULTISCAN++PK-128** up to 128 detectors
- MULTISCAN++PK-64** to monitor up to 64 detectors
- MULTISCAN++PK-32** up to 32 detectors.
- MULTISCAN++PK-16** up to 16 detectors.

These can either be addressable detectors, daisy chained on the available loops, or analog type with 4-20mA transmission, connected via remote 8 input cards STG/IN8-PK. Three alarm thresholds can be set for each gas detector being connected and the panels allow alarms to be time averaged in a period adjustable from 5 to 60 minutes for thresholds 1 and 2; for the third threshold, alarm is to be triggered when the concentration is exceeded for a time longer than 1 minute (adjustable up to >5 minutes).

The panels come complete with 8 preset relays onboard the units. The system architecture also allows having outputs extended up to 256 via remote 16 output cards STG/OUT16-S and 8-relays boards. The panels are available in a plastic box IP65 or 19" 3U (HE) rack available only for the PK256 version. For the Rack version an external 24 Vdc power supply is required.



I rilevatori gas **SMART P** vengono realizzati nelle seguenti versioni, in base al gas da rilevare:  
**CO**, range 0-300 ppm, cella industriale a 3 pin  
**NO<sub>2</sub>**, range 0-30 ppm, cella industriale a 3 pin  
**Vapori benzina** con range 0-100%LEL



**SMART P** are available in the following versions, according to the gas to be detected:  
**CO**, range 0-300 ppm, industrial grade 3-pin cell.  
**NO<sub>2</sub>**, range 0-30 ppm, industrial grade 3-pin cell  
**Petrol vapours** with range 0-100%LEL

Per ottimizzare i costi di installazione, sono stati realizzati rivelatori con sensore doppio, che accoppiano il sensore di **CO e NO<sub>2</sub>** in un'unica custodia. Il primo dei due sensori che rileva gas, invia il segnale corrispondente al valore rilevato alla centrale.

To optimize the installation costs, double sensor detectors have been developed. These consist of a **CO and NO<sub>2</sub>** sensors combined in the same housing. The first sensor detecting gas, will provide the corresponding signal to the control panel.



Questo è possibile anche per versioni che integrano **CO e VB** (Vapori Benzina): in questo caso il sensore sarà fornito con testa remota certificata ATEX completa di cavo di 150 cm.

This is also possible for version integrating **CO and Petrol vapours**: in this case Petrol vapour sensor will come in an ATEX certified remote sensor head complete with 150 cm cable.

Gli **SMART P** utilizzano celle sensori di elevate prestazioni ed eseguono un controllo di tutte le funzioni, compreso un **self test** per l'affidabilità della cella di **CO**.

**SMART P** employ high performance sensors and provide a periodic check to verify all functions correctness as well as **dedicate self test of the CO cell accuracy**.

I rilevatori **SMART P** sono previsti per un collegamento a 4 fili: 2 per l'alimentazione e 2 per la comunicazione dati in seriale RS485 alla centrale **MULTISCAN++Park**.



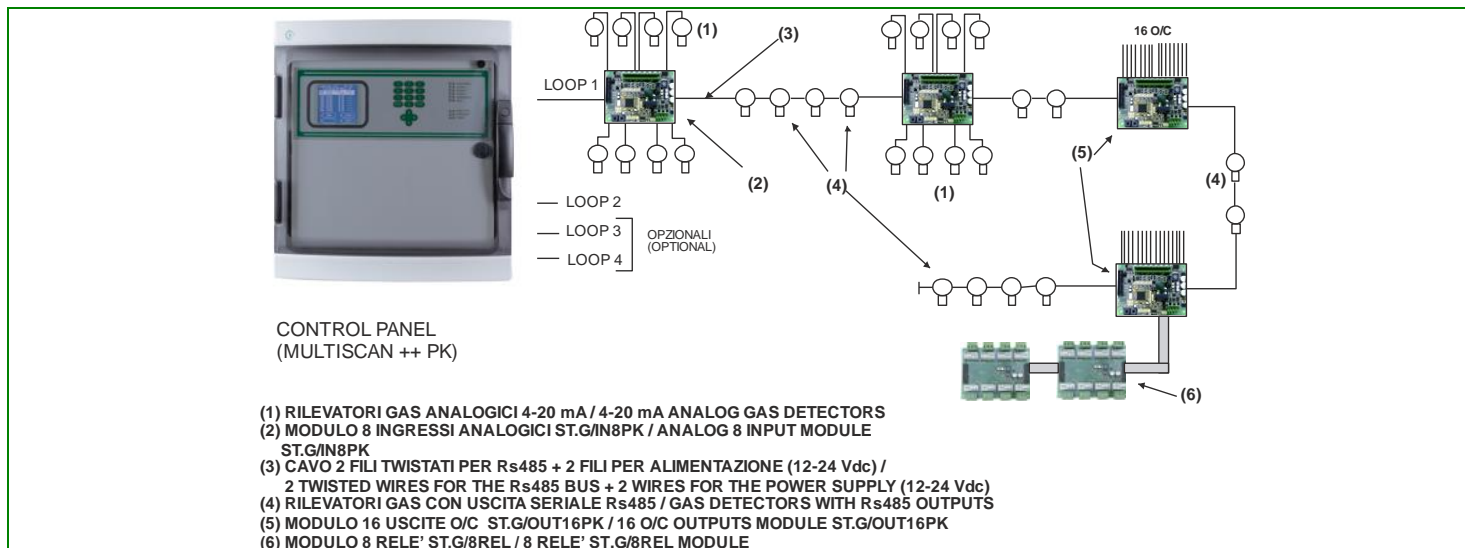
**SMART P** detectors are to be connected via a 4-core wire: 2 wires for power supply and 2 for RS485 data communication to the **MULTISCAN++PARK**.

Gli **SMART P** consentono un'installazione rapida e sicura nonché una facilità di manutenzione e taratura in campo tramite la tastiera di calibrazione **STS/CKD-PK**. I rilevatori funzionano con un'alimentazione 12-24 Vcc e sono commercializzati in contenitore metallico IP55.

**SMART P** offer a safe and easy installation as well as a simple and accurate in site maintenance and calibration via the calibration keypad model **STS/CKD-PK**. Detectors require a 12-24Vdc power supply and are rated to IP55.

### Schema a blocchi sistema MULTISCAN++PK

### Block diagram MULTISCAN++PK



## Specifiche tecniche

### CENTRALE MULTISCAN++PK-16, 32, 64, 128, 256

|                             |   |
|-----------------------------|---|
| <b>Alloggiamento:</b>       | Box plastico IP65 dim. L.470, A.426, P.148 mm oppure rack 19" 3U (HE) (a richiesta) per versione PK256                    |
| <b>Ingressi:</b>            | massimo 256 rivelatori sia con comunicazione RS485 collegati direttamente sui loop sia 4-20 mA via moduli STG/IN8-PK      |
| <b>Uscite:</b>              | 8 relè in centrale + 64 (o 128 o 256 o 512) uscite Open Collectors su moduli STG/OUT16-S (scheda relè STG/8REL opzionale) |
| <b>Porte seriali:</b>       | 4 RS485 (2 per PK32) - 1 RS232  |
| <b>Alimentazione:</b>       | 110-230 Vac versione box 50/60Hz 24 Vcc versione rack 19"   |
| <b>Assorbimento:</b>        | Max 10 VA   |
| <b>Display:</b>             | Display a cristalli liquidi (LCD)   |
| <b>Indicazioni ottiche:</b> | Doppia fila di 9 Led  |
| <b>T. funzionamento:</b>    | 0-55°C  |
| <b>Temp. stoccaggio:</b>    | -20 ÷ +60 C°  |
| <b>RH funzionamento:</b>    | 15-85%  |
| <b>RH stoccaggio:</b>       | 5-85% (non condensante)   |

### RIVELATORI GAS SMART P

|                                 |   |
|---------------------------------|---|
| <b>Utilizzo tipico</b>          | Da utilizzare con centrali tipo MULTISCAN++Park per monitorare gas tossici e infiammabili in parcheggi ed autorimesse |
| <b>Gas rilevabili</b>           | Monossido di Carbonio 0-300 ppm<br>Biossido d'azoto 0-30 ppm<br>Vapori benzina 0-100%LEL                              |
| <b>Sensore utilizzato</b>       | Cella elettrochimica per CO e NO <sub>2</sub><br>Sensore catalitico per vapori benzina                                |
| <b>Alimentazione</b>            | 12-24 Vdc (-20% +15%)   |
| <b>Uscita proporzionale</b>     | Seriale RS485   |
| <b>Assorbimento a 12-24 Vcc</b> | CO max 70mA<br>NO <sub>2</sub> max 70mA<br>CO+NO <sub>2</sub> max 80mA<br>CO+Vapori Benzina: max 100mA                |
| <b>Ripetibilità</b>             | 5% FS   |
| <b>Precisione</b>               | 1 ppm CO; 0,1 ppm NO <sub>2</sub> ; 5% LIE VB   |
| <b>Risoluzione</b>              | 1 ppm CO; 0,1 ppm NO <sub>2</sub> ; 1% LIE PV   |
| <b>Temp. stoccaggio</b>         | -25 / + 60 °C   |
| <b>Temp. operativa</b>          | -20 / + 60 °C   |
| <b>Umidità relativa</b>         | 20-90 % non condensata RH/40°C  |
| <b>Grado protezione IP</b>      | IP55  |
| <b>Peso</b>                     | 600 gr.   |
| <b>Dimensioni</b>               | L. 100, A. 180, P. 65 mm  |
| <b>Vita stimata sensore</b>     | 4 anni sensore CO<br>3 anni sensore di NO <sub>2</sub><br>4 anni sens. catalitico (Vapori Benzina)                    |
| <b>Omologazioni.</b>            | EN50545-1 & EN50271   |

## Technical specifications

### MULTISCAN++PK-16, 32, 64, 128, 256 PANEL

|                            |  |
|----------------------------|--|
| <b>Housing:</b>            | Plastic box IP65 dim. L.470, H.426, D.148 mm or 19" 3U (HE) rack (on request) for the PK256 version.                           |
| <b>Inputs:</b>             | Maximum 256 detectors with both RS485 communication loop connected and 4-20 mA via STG/IN8-PK modules.                         |
| <b>Outputs:</b>            | 8 relays on the unit + 64 (or 128 or 256 or 512) Open Collector outputs on STG/OUT16-S modules (optional STG/8REL relay board) |
| <b>Serial Ports:</b>       | 2 RS485 (2 for PK32) - 1 RS232   |
| <b>Power Supply:</b>       | 110-230 Vac box version 50/60Hz 24 Vdc rack 19" version  |
| <b>Consumption:</b>        | Max 10 VA  |
| <b>Display:</b>            | Graphic Liquid Crystal Display (LCD)   |
| <b>Visual indications:</b> | Double 9 Led raw   |
| <b>Operating Temp.:</b>    | 0-55°C   |
| <b>Storage Temp.:</b>      | -20 ÷ +60 C°   |
| <b>Operating RH:</b>       | 15-85%   |
| <b>Storage RH:</b>         | 5-85% (non condensing)   |

### SMART P GAS DETECTORS

|                                 |  |
|---------------------------------|--|
| <b>Typical use</b>              | For use with MULTISCAN++Park control panel to detect toxic and flammable gases in car parks.           |
| <b>Detectable gases</b>         | Carbon Monoxide 0-300 ppm<br>Nitrogen dioxide 0-30 ppm<br>Petrol vapours 0-100%LEL                     |
| <b>Sensor employed</b>          | Electrochemical cell for CO and NO <sub>2</sub><br>Catalytic sensor for Petrol vapours                 |
| <b>Power supply</b>             | 12-24 Vdc (-20% +15%)  |
| <b>Proportional output</b>      | Serial RS485   |
| <b>Consumption at 12-24 Vdc</b> | CO max 70mA<br>NO <sub>2</sub> max 70mA<br>CO+NO <sub>2</sub> max 80mA<br>CO+Petrol Vapours: max 100mA |
| <b>Repeatability</b>            | 5% FS  |
| <b>Accuracy</b>                 | 1 ppm CO; 0,1 ppm NO <sub>2</sub> ; 5% LEL VB  |
| <b>Resolution</b>               | 1 ppm CO; 0,1 ppm NO <sub>2</sub> ; 1% LEL PV  |
| <b>Storage temp.</b>            | -25 / + 60 °C  |
| <b>Operating temp.</b>          | -20 / + 60 °C  |
| <b>Relative humidity</b>        | 20-90 non condensing RH/40°C   |
| <b>IP rating</b>                | IP55   |
| <b>Weight</b>                   | 600 gr.  |
| <b>Dimensions</b>               | L. 100, H. 180, D. 65 mm   |
| <b>Sensor expected lifetime</b> | 4 years CO cell<br>3 years NO <sub>2</sub> cell<br>4 years Catalytic sensor (Petrol Vapours)           |
| <b>Approvals</b>                | EN50545-1 & EN50271  |



SENSITRON SRL Viale della Repubblica 48  
20007 CORNAREDO (MI) ITALY  
Tel. + 39 02 93548155 Fax. + 39 02 93548089  
e-mail: sales@sensitron.it



Allo scopo di migliorare i propri prodotti, Sensitron si riserva il diritto di modificare le caratteristiche tecniche o estetiche in qualsiasi momento e senza alcun preavviso.

Due to Sensitron commitment to research, design and product improvement, specifications are subject to change without notice.