

SMART3-R

con sensore infrarosso

Il rilevatore SMART3-R permette la rilevazione di diversi gas in aree non classificate, in laboratori e sale macchina. Per la rilevazione di gas refrigeranti e gas esplosivi viene equipaggiato con un sensore infrarosso. Questi sensori sono immuni agli avvelenamenti prodotti da alcune sostanze e ciò garantisce un'ottima affidabilità e durata. Lo stato del rilevatore è costantemente visualizzato da 4 LED intelligenti che illuminano la ghiera trasparente e notificato da un buzzer interno. Il rilevatore SMART3-R ha un'alimentazione 12-24 Vdc come standard, ma può essere richiesta una versione ad alta tensione. Come uscite il rilevatore ha 3 relè, una connessione seriale RS485 e una analogica 4-20 mA (non presente nella versione ad alta tensione).

La custodia è in policarbonato, con ingombro totale di 130 x 130 x 74 mm; presenta due uscite con pressacavi M20 già montati. Ai lati sono presenti delle guide preformate che possono essere forate per aggiungere fino a 6 pressacavi M16. Come ulteriore opzione, il rilevatore SMART3R può essere equipaggiato con una testa remota, collegata tramite un cavo RJ12 6P6C.



Sensore

Applicazione	Sale macchine, laboratori e aree non classificate
Sensore	Infrarosso
Vita stimata del sensore	5 anni
Gas rilevati	CH ₄ ; C ₂ H ₆ ; C ₃ H ₈ ; R152a; R454B; R32; R1234YF; R1234ZE; R134a; R404A; R407C; R410A; SF6; R125; R407A; R407F; R449A; R507A; R417A; R448; CO ₂ ; R1233ZD
Fondoscala	0 - 100% LFL per gas infiammabili 0 - 5000 ppm o 0 - 2000 ppm per gas refrigeranti 0-5000 ppm; 0-2%Vol; 0-5%Vol; 0-30%Vol per CO ₂

Parametri elettrici

Alimentazione	12-24 Vdc o 90-240Vac
Uscita di segnale	3 relé; uscita seriale RS485, uscita analogica 4-20 mA (solo per la versione 12-24 Vdc)
Potenza dissipata	110 mA a 24 Vdc
Portata contatti relays	1.0 A a 30 Vdc
Indicazioni visive	4 LED intelligenti
Indicazioni acustiche	Buzzer 63 dB @1mt
Cavo per testa remota	RJ12 6P6C

Condizioni ambientali

Temperatura di stoccaggio	-40 / +85°C
Temperatura operativa versione 12-24Vdc	-40 / +60°C -10 / +50°C infrarosso per gas refrigeranti in ppm
Temperatura operativa versione 230V	-40 / +50°C -10 / +50°C infrarosso per gas refrigeranti in ppm
Umidità di funzionamento	0 / 95% RH non condensata

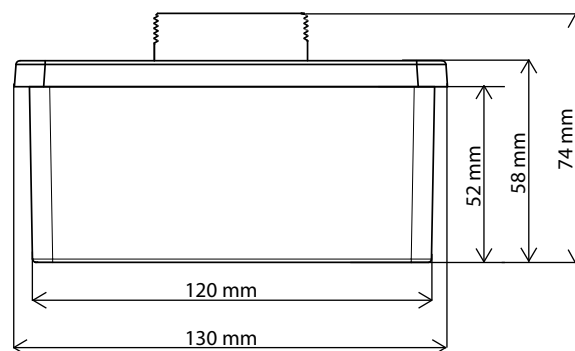
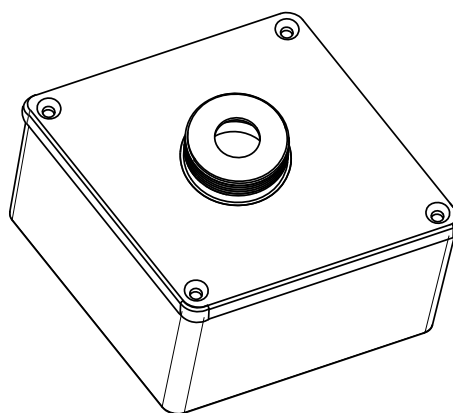
Custodia

Materiale	Policarbonato
Dimensioni	Scatola: 120 x 120 x 52 mm Coperchio: 130 x 130 x 22 mm Scatola per testa remota: 106 x 106 x 56 mm Lunghezza massima cavo testa remota: 5 m
Peso	Rilevatore: 450 g Testa remota: 300 g
Ingresso cavi	2 uscite con pressacavi M20 già montati 6 uscite opzionali per pressacavi M16
Grado IP	IP42

Conformità

EMC	EN 61000-6-3:2007 + A1:201; EN 50270:2015
Sicurezza elettrica (Versione 90-240 Vac)	EN 61010-1: 2010 / A1: 2019
Standard per la refrigerazione	EN 378-3; EN 14624; EN 50676; IEC 60335-2-40 Annex LL; ISO 5149-3; F-Gas Regulation

Disegni meccanici



SMART3-R

con sensore infrarosso

Codici prodotto

S4591ME	Rilevatore per metano (0 - 100% LFL), sensore infrarosso IRNET, -40 / +60°C, 12-24 Vdc
S4592PR	Rilevatore per propano (0 - 100% LFL), sensore infrarosso IRNET, -40 / +60°C, 12-24 Vdc
S4592BU	Rilevatore per butano (0 - 100% LFL), sensore infrarosso IRNET, -40 / +60°C, 12-24 Vdc
S4592R152	Rilevatore per R152a (0 - 100% LFL), sensore infrarosso IRNET, -40 / +60°C, 12-24 Vdc
S4592R454B	Rilevatore per R454B (0 - 100% LFL), sensore infrarosso IRNET, -40 / +60°C, 12-24 Vdc
S4592R32	Rilevatore per R32 (0 - 100% LFL), sensore infrarosso IRNET, -40 / +60°C, 12-24 Vdc
S4627R1234YF	Rilevatore per R1234YF (0 - 100% LFL), sensore infrarosso IREF, -10 / +50°C, 12-24 Vdc
S4628R1234ZE	Rilevatore per R1234ZE (0 - 100% LFL), sensore infrarosso IREF, -10 / +50°C, 12-24 Vdc
S4638R32	Rilevatore per R32 (0 - 5000 ppm), sensore infrarosso IREF, -10 / +50°C, 12-24 Vdc
S4639R134A	Rilevatore per R134a (0 - 5000 ppm), sensore infrarosso IREF, -10 / +50°C, 12-24 Vdc
S46340R404A	Rilevatore per R404A (0 - 5000 ppm), sensore infrarosso IREF, -10 / +50°C, 12-24 Vdc
S4641R407C	Rilevatore per R407C (0 - 5000 ppm), sensore infrarosso IREF, -10 / +50°C, 12-24 Vdc
S4642R410A	Rilevatore per R410A (0 - 5000 ppm), sensore infrarosso IREF, -10 / +50°C, 12-24 Vdc
S4643R1234YF	Rilevatore per R1234YF (0 - 5000 ppm), sensore infrarosso IREF, -10 / +50°C, 12-24 Vdc
S4644R1234ZE	Rilevatore per R1234ZE (0 - 5000 ppm), sensore infrarosso IREF, -10 / +50°C, 12-24 Vdc
S4857R1233ZD	Rilevatore per R1233ZD (0 - 5000 ppm), sensore infrarosso IREF, -10 / +50°C, 12-24 Vdc
S4611R32	Rilevatore per R32 (0 - 2000 ppm), sensore infrarosso IREF, -20 / +50°C, 12-24 Vdc
S4612R134A	Rilevatore per R134a (0 - 2000 ppm), sensore infrarosso IREF, -20 / +50°C, 12-24 Vdc
S4613SF6	Rilevatore per SF6 (0 - 2000 ppm), sensore infrarosso IREF, -20 / +50°C, 12-24 Vdc
S4614R125	Rilevatore per R125 (0 - 2000 ppm), sensore infrarosso IREF, -20 / +50°C, 12-24 Vdc
S4615R1234YF	Rilevatore per R1234YF (0 - 2000 ppm), sensore infrarosso IREF, -20 / +50°C, 12-24 Vdc
S4616R1234ZE	Rilevatore per R1234ZE (0 - 2000 ppm), sensore infrarosso IREF, -20 / +50°C, 12-24 Vdc
S4617R404A	Rilevatore per R404A (0 - 2000 ppm), sensore infrarosso IREF, -20 / +50°C, 12-24 Vdc
S4618R407A	Rilevatore per R407A (0 - 2000 ppm), sensore infrarosso IREF, -20 / +50°C, 12-24 Vdc
S4619R407F	Rilevatore per R407F (0 - 2000 ppm), sensore infrarosso IREF, -20 / +50°C, 12-24 Vdc
S4620R449A	Rilevatore per R449A (0 - 2000 ppm), sensore infrarosso IREF, -20 / +50°C, 12-24 Vdc
S4621R507A	Rilevatore per R507A (0 - 2000 ppm), sensore infrarosso IREF, -20 / +50°C, 12-24 Vdc
S4622R410A	Rilevatore per R410A (0 - 2000 ppm), sensore infrarosso IREF, -20 / +50°C, 12-24 Vdc
S4623R417A	Rilevatore per R417A (0 - 2000 ppm), sensore infrarosso IREF, -20 / +50°C, 12-24 Vdc
S4624R448	Rilevatore per R448 (0 - 2000 ppm), sensore infrarosso IREF, -20 / +50°C, 12-24 Vdc
S4606CO2	Rilevatore per CO ₂ (0 - 2% Vol), sensore infrarosso IRNET, -40 / +60°C, 12-24 Vdc
S4607CO2	Rilevatore per CO ₂ (0 - 5% Vol), sensore infrarosso IRNET, -40 / +60°C, 12-24 Vdc
S4608CO2	Rilevatore per CO ₂ (0 - 30% Vol), sensore infrarosso IRNET, -40 / +60°C, 12-24 Vdc
S4610CO2	Rilevatore per CO ₂ (0 - 5000 ppm), sensore infrarosso IRNET, -40 / +60°C, 12-24 Vdc

Aggiungere "-220" per richiedere la versione a 220 Vac

Aggiungere "-RH" per richiedere la versione con testa remota

Aggiungere "-220-RH" per richiedere la versione a con testa remota a 220 Vac