

SMART3G-C2

con cella elettrochimica

Il rilevatore SMART3G-C2 è adatto all'installazione in aree industriali e zone ATEX; grazie alla custodia a prova di esplosione può essere installato in zona 1 e, se munito dell'adattatore per polveri, in zona 21.

L'elemento sensibile è alloggiato nella testa in acciaio inossidabile con diametro di 48 mm. Per la lettura di gas tossici viene utilizzato come sensore la cella elettrochimica, che ben si presta per la rilevazione di sostanze a basse concentrazioni. Il rilevatore ha un'alimentazione 12-24 Vdc, in uscita ha un segnale 4-20 mA su tre fili come standard. Come optional può essere aggiunta la comunicazione seriale RS485 e una scheda a 1 o 3 relè.

La custodia è in alluminio con un ingombro totale di 120 x 184 x 90 mm, tutti gli ingressi hanno filettatura 3/4" NPT.

Il rilevatore può essere marcato ATEX secondo le seguenti modalità:

CE 0722 Ex II 2G Ex db IIC T5 Gb

Oppure, se munito di adattatore per polveri:

CE 0722 Ex II 2GD Ex db IIC T5 Gb
Ex tb IIIC T5 T100°C Db
IP65

Il rilevatore è anche certificato secondo lo schema internazionale IECEx e marcato: II 2G Ex db IIC T5 Gb

Oppure, se munito di adattatore per polveri:

II 2GD Ex db IIC T5 Gb
Ex tb IIIC T5 T100°C Db
IP65

Il rilevatore SMART3G-C2 ha hardware certificato SIL2 e software SIL3; creando un sistema ridondante anche l'hardware ha livello di sicurezza SIL3.



Sensore

Applicazione	Aree industriali, ATEX Zona 1 e Zona 21 (se munito di adattatore per polveri, opzionale)
Sensore	Cella elettrochimica
Vita stimata del sensore	2 / 3 anni
Gas rilevati	O ₂ [0-25% Vol], CO [0-500/1000 ppm], NH ₃ [0-100/200/1000/5000 ppm], H ₂ S [0-50/100 ppm], NO [0 - 100 ppm]; H ₂ [0 - 2000/3000 ppm]

Parametri elettrici

Alimentazione	12-24 Vdc
Uscita di segnale	Uscita analogica 4-20 mA; scheda 1 o 3 relè (opzionale); uscita seriale RS485 (opzionale)
Massima potenza dissipata	5.4 W
Portata contatti relays (scheda opzionale)	1.0 A a 30 Vdc
Indicazioni visive	-
Indicazioni acustiche	-
Sensore effetto Hall	-

Condizioni ambientali

Temperatura di stoccaggio	0 / +20°C per 6 mesi al massimo
Temperatura operativa	-30 / +55°C
Umidità di funzionamento	15 / 90% RH non condensata

Custodia

Materiale	Custodia: alluminio pressofuso con vernice epossidica resistente cromaticamente e chimicamente Testa con elemento sensibile: acciaio INOX
Modo di protezione	Ex d : Custodia prova di esplosione Ex t : Modo di protezione mediante custodie, per apparecchi destinati ad essere utilizzati in presenza di polveri esplosive (se rilevatore munito di adattatore per polveri, opzionale)
Dimensioni	120 x 184 x 90 mm
Peso	1250 g
Ingresso cavi	3 x 3/4" NPT
Grado IP	IP65

Conformità

EMC	EN 61000-6-3:2007 + A1:2011; EN 50270:2015
ATEX	Direttiva ATEX 2014/34/UE EN IEC 60079-0:2018 EN 60079-1:2014 EN 60079-31:2014
IECEX	IEC 60079-0:2011 IEC 60079-1:2014 IEC 60079-31:2013
SIL	EN 61508:2010 Parti 1, 2, 3, 4, 5, 6, 7 EN50402:2017

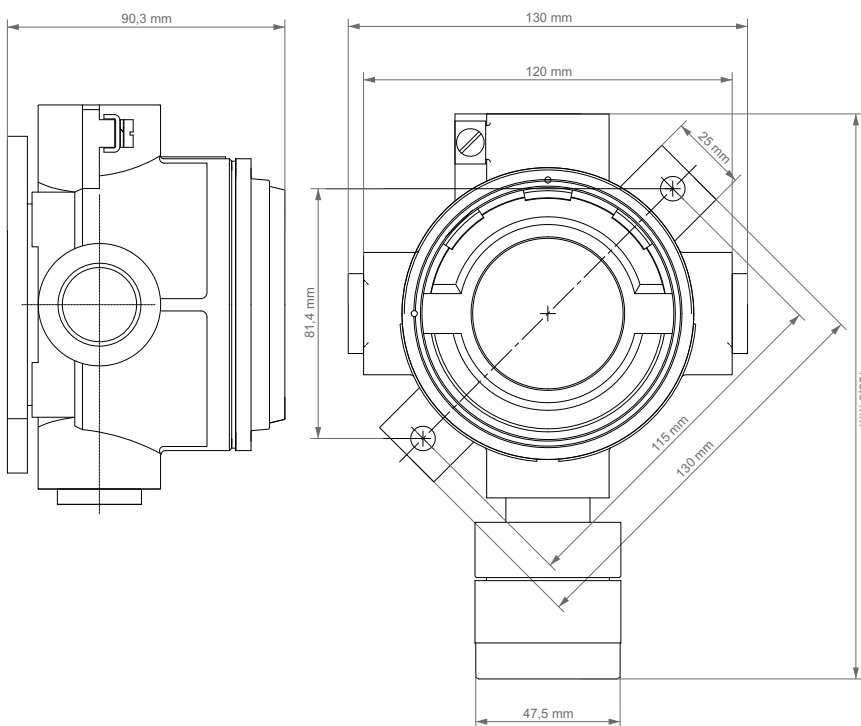
SMART3G-C2

con cella elettrochimica

Codici prodotto

Codici prodotto		Codice ATEX
S2641O2	Rilevatore per ossigeno, 0 - 25% Vol	ST / L / E3 / S3
S2131CO	Rilevatore per CO, 0-500 ppm	ST / L / E3 / S3
S2586CO	Rilevatore per CO, 0-1000 ppm	ST / L / E3 / S3
S3225AM	Rilevatore per NH ₃ , 0-100 ppm	ST / L / E3 / S3
S2133AM	Rilevatore per NH ₃ , 0-200 ppm	ST / L / E3 / S3
S2135AM	Rilevatore per NH ₃ , 0-1000 ppm	ST / L / E3 / S3
S3229AM	Rilevatore per NH ₃ , 0-5000 ppm	ST / L / E3 / S3
S2137HS	Rilevatore per H ₂ S, 0-50 ppm	ST / L / E3 / S3
S3708HS	Rilevatore per H ₂ S, 0-100 ppm	ST / L / E3 / S3
S2145NO	Rilevatore per NO, 0-100 ppm	ST / L / E3 / S3
S3593H2	Rilevatore per H ₂ , 0-2000 ppm	ST / L / E3 / S3
S4547H2	Rilevatore per H ₂ , 0-3000 ppm	ST / L / E3 / S3

Disegni meccanici



Adattatore per polveri
STG/AD3

