

SMART3 NC

con sensore catalitico

Il rilevatore SMART3 NC è adatto all'installazione in aree non classificate e parcheggi.

L'elemento sensibile è alloggiato nella testa in alluminio; per la rilevazione di sostanze infiammabili viene usato il sensore catalitico, che unisce una linearità eccellente fino al 100% LFL a veloci tempi di risposta. Il rilevatore ha un'alimentazione 12-24 Vdc, in uscita ha un segnale 4-20 mA su tre fili come standard. Come optional può essere aggiunta la comunicazione seriale RS485 e una scheda a 1 o 3 relé.

La custodia è in plastica con un ingombro totale di 106 x 160 x 54 mm, sul lato superiore ha montati due pressacavi M20.



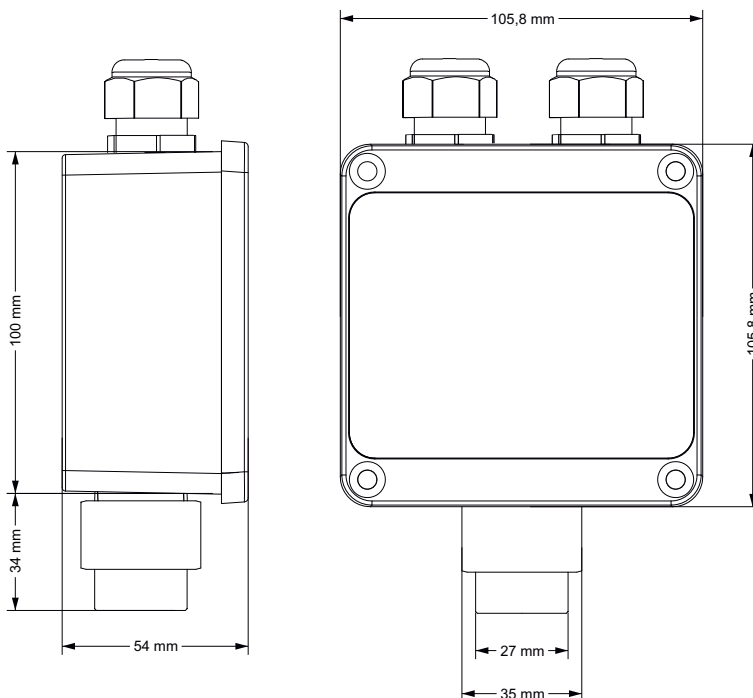
Sensore

Applicazione	Parcheggi, laboratori e aree non classificate
Sensore	Catalitico
Vita stimata del sensore	4 / 5 anni
Gas rilevati	Metano, GPL, Vapori benzina
Fondoscala	0 - 100% LFL

Parametri elettrici

Alimentazione	12-24 Vdc
Uscita di segnale	Uscita analogica 4-20 mA; scheda 1 o 3 relé (opzionale); uscita seriale RS485 (opzionale)
Assorbimento	33 mA
Portata contatti relays (scheda opzionale)	1.0 A a 30 Vdc
Indicazioni visive	-
Indicazioni acustiche	-
Sensore effetto Hall	-

Disegni meccanici



Condizioni ambientali

Temperatura di stoccaggio	-20 / +60°C
Temperatura operativa	-20 / +60°C
Umidità di funzionamento	0 / 90% RH

Custodia

Materiale	Custodia: Policarbonato Testa con elemento sensibile: alluminio
Dimensioni	Scatola: 100 x 100 x 52 mm Coperchio: 105.8 x 105.8 x 7.8 mm
Peso	250 g
Ingresso cavi	2 x M20
Grado IP	IP55

Conformità

EMC	EN 61000-6-3:2007 + A1:2011; EN 50270:2015
SIL	EN 61508:2010 Parti 1, 2, 3, 4, 5, 6, 7 EN50402:2017

Codici prodotto

S1455ME	Rilevatore per metano 0-100 %LFL
S1455VB	Rilevatore per vapori benzina 0-100 %LFL
S1455GP	Rilevatore per GPL 0-100 %LFL