

SMART3G-C2-LD

con sensore catalitico

Il rilevatore SMART3G-C2-LD è adatto all'installazione in aree industriali e zone ATEX; grazie alla custodia a prova di esplosione può essere installato in zona 1 e, se munito dell'adattatore per polveri, in zona 21.

L'elemento sensibile è alloggiato nella testa in acciaio inossidabile. Per la rilevazione di sostanze infiammabili viene usato il sensore catalitico, che unisce una linearità eccellente fino al 100% LFL a veloci tempi di risposta.

Il rilevatore ha un'alimentazione 12-24 Vdc, in uscita ha un segnale 4-20 mA e tre relè. Come optional può essere aggiunta la comunicazione seriale RS485.

La custodia è in alluminio con un ingombro totale di 145 x 187 x 108 mm. Tutti gli ingressi sono filettati con filettatura 3/4" NPT. Il SMART3G-C2-LD è dotato di una corona di LED per garantire un'immediata visualizzazione dello stato del rilevatore. Il rilevatore può essere marcato ATEX secondo le seguenti modalità:

CE 0722 Ex II 2G Ex db IIC T5 Gb

Oppure, se munito di adattatore per polveri:

CE 0722 Ex II 2GD Ex db IIC T5 Gb
Ex tb IIIC T5 T100°C Db
IP65

Il rilevatore è anche certificato secondo lo schema internazionale IECEx e marcato: II 2G Ex db IIC T5 Gb

Oppure, se munito di adattatore per polveri:

II 2GD Ex db IIC T5 Gb
Ex tb IIIC T5 T100°C Db
IP65

Il rilevatore SMART3G-C2-LD ha hardware certificato SIL2 e software SIL3; creando un sistema ridondante anche l'hardware ha livello di sicurezza SIL3.



Sensore

| | |
|--------------------------|--|
| Applicazione | Aree industriali, ATEX Zona 1 e Zona 21 (se munito di adattatore per polveri, opzionale) |
| Sensore | Catalitico |
| Vita stimata del sensore | 4 / 5 anni |
| Gas rilevati | Gas infiammabili |
| Fondoscala | 0 - 100% LFL |

Parametri elettrici

| | |
|---------------------------|--|
| Alimentazione | 12-24 Vdc |
| Uscita di segnale | Uscita analogica 4-20 mA; 3 relé; uscita seriale RS485 (opzionale) |
| Massima potenza dissipata | 5.4 W |
| Portata contatti relays | 1.0 A a 30 Vdc |
| Indicazioni visive | Corona di LED intelligenti |
| Indicazioni acustiche | - |

Condizioni ambientali

| | |
|---------------------------|-------------------------------------|
| Temperatura di stoccaggio | -40 / +85°C |
| Temperatura operativa | -40 / +60°C * |
| Umidità di funzionamento | 20 / 90% RH @40°C * |
| Pressione operativa | 80 / 120 kPa * |
| Velocità dell'aria | 6 m/s * |
| Tempo di risposta | $t_{90} < 60$ s ; $t_{50} < 20$ s * |

* Valori testati seconda la norma EN 60079-29-1

Custodia

| | |
|--------------------|--|
| Materiale | Custodia: alluminio pressofuso con vernice epossidica resistente cromaticamente e chimicamente Testa con elemento sensibile: acciaio INOX |
| Modo di protezione | Ex d : Custodia prova di esplosione Ex t : Modo di protezione mediante custodie, per apparecchi destinati ad essere utilizzati in presenza di polveri esplosive (se rilevatore munito di adattatore per polveri, opzionale) |
| Dimensioni | 145 x 187 x 128 mm |
| Peso | 1900 g |
| Ingresso cavi | 3 x 3/4" NPT |
| Grado IP | IP65 |

Conformità

| | |
|-------|---|
| EMC | EN 61000-6-3:2007 + A1:2011; EN 50270:2015 |
| ATEX | Direttiva ATEX 2014/34/UE EN IEC 60079-0:2018 EN 60079-1:2014 EN 60079-31:2014 EN 60079-29-1:2016 |
| IECEX | IEC 60079-0:2011 IEC 60079-1:2014 IEC 60079-31:2013 |
| SIL | EN 61508:2010 Parti 1, 2, 3, 4, 5, 6, 7 EN 50402:2017 |

SMART3G-C2-LD

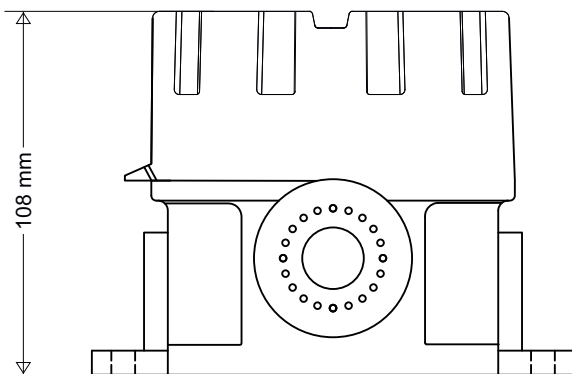
con sensore catalitico

Codici prodotto

Codice ATEX

| | | | | | |
|------------|----------------------------------|-------------------|------------|------------------------------------|-------------------|
| S2155ME-LD | Rilevatore per metano | ST / LW / E3 / S3 | S2155IB-LD | Rilevatore per isobutano | ST / LW / E3 / S3 |
| S2155GP-LD | Rilevatore per GPL | ST / LW / E3 / S3 | S2155IT-LD | Rilevatore per alcol isobutilico | ST / LW / E3 / S3 |
| S2155PR-LD | Rilevatore per propano | ST / LW / E3 / S3 | S2155IN-LD | Rilevatore per iso pentano | ST / LW / E3 / S3 |
| S2155BU-LD | Rilevatore per butano | ST / LW / E3 / S3 | S2155IP-LD | Rilevatore per alcol iso propilico | ST / LW / E3 / S3 |
| S2155VB-LD | Rilevatore per vapori benzina | ST / LW / E3 / S3 | S2155MT-LD | Rilevatore per alcol metilico | ST / LW / E3 / S3 |
| S2155AA-LD | Rilevatore per acido acetico | ST / LW / E3 / S3 | S2155MK-LD | Rilevatore per metil etil chetone | ST / LW / E3 / S3 |
| S2155AT-LD | Rilevatore per acetone | ST / LW / E3 / S3 | S2155NN-LD | Rilevatore per nonano | ST / LW / E3 / S3 |
| S2155AB-LD | Rilevatore per acetato di butile | ST / LW / E3 / S3 | S2155PE-LD | Rilevatore per pentano | ST / LW / E3 / S3 |
| S2155BT-LD | Rilevatore per alcol butilico | ST / LW / E3 / S3 | S2155PP-LD | Rilevatore per propilene | ST / LW / E3 / S3 |
| S2155CE-LD | Rilevatore per cicloesano | ST / LW / E3 / S3 | S2155PN-LD | Rilevatore per alcol propilico | ST / LW / E3 / S3 |
| S2155CP-LD | Rilevatore per ciclopentano | ST / LW / E3 / S3 | S2155TM-LD | Rilevatore per trimetil benzene | ST / LW / E3 / S3 |
| S2155EN-LD | Rilevatore per etano | ST / LW / E3 / S3 | S2155TO-LD | Rilevatore per toluene | ST / LW / E3 / S3 |
| S2155AE-LD | Rilevatore per acetato di etile | ST / LW / E3 / S3 | S2155XI-LD | Rilevatore per xylene | ST / LW / E3 / S3 |
| S2155ET-LD | Rilevatore per alcol etilico | ST / LW / E3 / S3 | S2151AC-LD | Rilevatore per acetilene | ST / LW / E3 / S3 |
| S2155EE-LD | Rilevatore per etil etere | ST / LW / E3 / S3 | S2155AM-LD | Rilevatore per ammoniac | ST / LW / E3 / S3 |
| S2155EL-LD | Rilevatore per etilene | ST / LW / E3 / S3 | S2155BZ-LD | Rilevatore per benzene | ST / LW / E3 / S3 |
| S2155EP-LD | Rilevatore per eptano | ST / LW / E3 / S3 | S2155OE-LD | Rilevatore per ossido di etilene | ST / LW / E3 / S3 |
| S2155ES-LD | Rilevatore per esano | ST / LW / E3 / S3 | S2154P8-LD | Rilevatore per JP8 | ST / LW / E3 / S3 |
| S2155H2-LD | Rilevatore per idrogeno | ST / LW / E3 / S3 | S2155ST-LD | Rilevatore per stirene | ST / LW / E3 / S3 |
| | | | S2155AV-LD | Rilevatore per acetato di vinile | ST / LW / E3 / S3 |

Disegni meccanici



Adattatore per polveri
STG/AD3

