

SMART3G-C2-LD

con sensore infrarosso

Il rilevatore SMART3G-C2-LD è adatto all'installazione in aree industriali e zone ATEX; grazie alla custodia a prova di esplosione può essere installato in zona 1 e, se munito dell'adattatore per polveri, in zona 21.

L'elemento sensibile è alloggiato nella testa in acciaio inossidabile. Per la rilevazione di sostanze infiammabili, gas refrigeranti e anidride carbonica viene usato il sensore infrarosso, non suscettibile ad avvelenamenti e con un'elevata selettività.

Il rilevatore ha un'alimentazione 12-24 Vdc, in uscita ha un segnale 4-20 mA e tre relè. Come optional può essere aggiunta la comunicazione seriale RS485.

La custodia è in alluminio con un ingombro totale di 145 x 187 x 108 mm. Tutti gli ingressi sono filettati con filettatura 3/4" NPT. Il SMART3G-C2-LD è dotato di una corona di LED per garantire un'immediata visualizzazione dello stato del rilevatore.

Il rilevatore può essere marcato ATEX secondo le seguenti modalità:

CE 0722 Ex II 2G Ex db IIC T5 Gb

Oppure, se munito di adattatore per polveri:

CE 0722 Ex II 2GD Ex db IIC T5 Gb
Ex tb IIIC T100°C Db
IP65

Il rilevatore è anche certificato secondo lo schema internazionale IECEx e marcato: Ex db IIC T5 Gb

Oppure, se munito di adattatore per polveri:

Ex db IIC T5 Gb
Ex tb IIIC T100°C Db
IP65

Il rilevatore SMART3G-C2-LD ha hardware certificato SIL2 e software SIL3; creando un sistema ridondante anche l'hardware ha livello di sicurezza SIL3.



Sensore

Applicazione	Aree industriali, ATEX Zona 1 e Zona 21 (se munito di adattatore per polveri, opzionale)
Sensore	Infrarosso
Vita stimata del sensore	> 5 anni
Gas rilevati	Gas infiammabili, gas refrigeranti, CO ₂
Fondoscala	0 - 100% LFL gas infiammabili 0 - 2000 ppm gas refrigeranti 0-2%Vol; 0-5%Vol; 0-30%Vol; 0-100%Vol CO ₂

Parametri elettrici

Alimentazione	12-24 Vdc
Uscita di segnale	Uscita analogica 4-20 mA; 3 relé; uscita seriale RS485 (opzionale)
Massima potenza dissipata	5.4 W
Portata contatti relé	1.0 A a 24 Vdc
Indicazioni visive	Corona di LED intelligenti
Indicazioni acustiche	-

Condizioni ambientali

Temperatura di stoccaggio	-40 / +85°C
Temperatura operativa	-40 / +60°C *
Umidità di funzionamento	20 / 90% RH @40°C *
Pressione operativa	86 / 120 kPa *
Velocità dell'aria	6 m/s *
Tempo di risposta	t ₉₀ < 60 s ; t ₉₅ < 20 s *

* Valori testati seconda la norma EN 60079-29-1

Custodia

Materiale	Custodia: alluminio pressofuso con vernice epossidica resistente cromaticamente e chimicamente Testa con elemento sensibile: acciaio INOX
Modo di protezione	Ex d : Custodia prova di esplosione Ex t : Modo di protezione mediante custodie, per apparecchi destinati ad essere utilizzati in presenza di polveri esplosive (se rilevatore munito di adattatore per polveri, opzionale)
Dimensioni	145 x 187 x 108 mm
Peso	1900 g
Ingresso cavi	3 x 3/4" NPT
Grado IP	IP65

Conformità

EMC	EN 61000-6-3:2007 + A1:2011; EN 50270:2015
ATEX	Direttiva ATEX 2014/34/UE EN IEC 60079-0:2018 EN 60079-1:2014 EN 60079-31:2014 EN 60079-29-1:2016
IECEX	IEC 60079-0:2011 IEC 60079-1:2014 IEC 60079-31:2013
SIL	EN 61508:2010 Parti 1, 2, 3, 4, 5, 6, 7 EN 50402:2017

SMART3G-C2-LD

con sensore infrarosso

Codici prodotto

Codice ATEX

Rilevatori per gas infiammabili 0-100% LFL, 12-24 Vdc

S2624ME-LD	Rilevatore per metano	ST / LW / E3 / S3
S2654BU-LD	Rilevatore per butano	ST / LW / E3 / S3
S2654PR-LD	Rilevatore per propano	ST / LW / E3 / S3
S2654GP-LD	Rilevatore per GPL	ST / LW / E3 / S3
S2654AT-LD	Rilevatore per acetone	ST / LW / E3 / S3
S2654BN-LD	Rilevatore per butadiene	ST / LW / E3 / S3
S2654CE-LD	Rilevatore per cicloesano	ST / LW / E3 / S3
S2654DT-LD	Rilevatore per dimetil etere	ST / LW / E3 / S3
S2654EN-LD	Rilevatore per etano	ST / LW / E3 / S3
S2654AE-LD	Rilevatore per acetato di etile	ST / LW / E3 / S3
S2654ET-LD	Rilevatore per alcol etilico	ST / LW / E3 / S3
S2654EP-LD	Rilevatore per eptano	ST / LW / E3 / S3
S2654ES-LD	Rilevatore per esano	ST / LW / E3 / S3
S2654IB-LD	Rilevatore per isobutano	ST / LW / E3 / S3
S2654IL-LD	Rilevatore per isobutilene	ST / LW / E3 / S3
S2654IP-LD	Rilevatore per alcol isopropilico	ST / LW / E3 / S3
S2654PE-LD	Rilevatore per pentano	ST / LW / E3 / S3
S2654PP-LD	Rilevatore per propilene	ST / LW / E3 / S3
S2654DE-LD	Rilevatore per R152a	ST / LW / E3 / S3
S2654R454B-LD	Rilevatore per R454B	ST / LW / E3 / S3
S3425R32-LD	Rilevatore per R32	ST / LW / E3 / S3

S3429R1234YF-LD	Rilevatore per R1234YF	ST / LW / E3 / S3
S3433R1234ZE-LD	Rilevatore per R1234ZE	ST / LW / E3 / S3

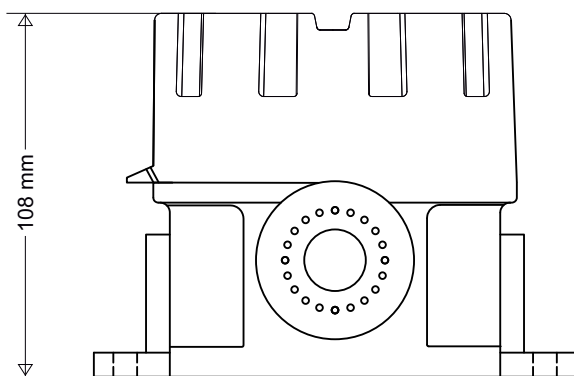
Rilevatori per gas refrigeranti 0-2000 ppm, 12-24 Vdc

S3944R32-LD	Rilevatore per R32	ST / LW / E3 / S3
S3596R134A-LD	Rilevatore per R134A	ST / LW / E3 / S3
S3599SF6-LD	Rilevatore per SF6	ST / LW / E3 / S3
S3656R125-LD	Rilevatore per R125	ST / LW / E3 / S3
S3657R1234YF-LD	Rilevatore per R1234YF	ST / LW / E3 / S3
S3948R1234ZE-LD	Rilevatore per R1234ZE	ST / LW / E3 / S3
S3658R404A-LD	Rilevatore per R404A	ST / LW / E3 / S3
S3659R407A-LD	Rilevatore per R407A	ST / LW / E3 / S3
S3920R407F-LD	Rilevatore per R407F	ST / LW / E3 / S3
S3923R449A-LD	Rilevatore per R449A	ST / LW / E3 / S3
S3660R507-LD	Rilevatore per R507	ST / LW / E3 / S3
S3017R410A-LD	Rilevatore per R410A	ST / LW / E3 / S3
S3952R417A-LD	Rilevatore per R417A	ST / LW / E3 / S3
S3956R448-LD	Rilevatore per R448	ST / LW / E3 / S3

Rilevatori per anidride carbonica, 12-24 Vdc

S2651CO2-LD	Rilevatore per CO ₂ , 0-2% Vol	ST / LW / E3 / S3
S2652CO2-LD	Rilevatore per CO ₂ , 0-5% Vol	ST / LW / E3 / S3
S2445CO2-LD	Rilevatore per CO ₂ , 0-30% Vol	ST / LW / E3 / S3
S2630CO2-LD	Rilevatore per CO ₂ , 0-100% Vol	ST / LW / E3 / S3

Disegni meccanici



Adattatore per polveri
STG/AD3

