

SMART3G-C2-LD

con cella elettrochimica

Il rilevatore SMART3G-C2-LD è adatto all'installazione in aree industriali e zone ATEX; grazie alla custodia a prova di esplosione può essere installato in zona 1 e, se munito dell'adattatore per polveri, in zona 21.

L'elemento sensibile è alloggiato nella testa in acciaio inossidabile. Per la lettura di gas tossici viene utilizzato come sensore la cella elettrochimica, che ben si presta per la rilevazione di sostanze a basse concentrazioni.

Il rilevatore ha un'alimentazione 12-24 Vdc, in uscita ha un segnale 4-20 mA e tre relè. Come optional può essere aggiunta la comunicazione seriale RS485.

La custodia è in alluminio con un ingombro totale di 145 x 187 x 108 mm. Tutti gli ingressi sono filettati con filettatura 3/4" NPT. Il SMART3G-C2-LD è dotato di una corona di LED per garantire un'immediata visualizzazione dello stato del rilevatore.

Il rilevatore può essere marcato ATEX secondo le seguenti modalità:

CE 0722 Ex II 2G Ex db IIC T5 Gb

Oppure, se munito di adattatore per polveri:

CE 0722 Ex II 2GD Ex db IIC T5 Gb
Ex tb IIIC T100°C Db
IP65

Il rilevatore è anche certificato secondo lo schema internazionale IECEx e marcato: Ex db IIC T5 Gb

Oppure, se munito di adattatore per polveri:

Ex db IIC T5 Gb
Ex tb IIIC T100°C Db
IP65

Il rilevatore SMART3G-C2-LD ha hardware certificato SIL2 e software SIL3; creando un sistema ridondante anche l'hardware ha livello di sicurezza SIL3.



Sensore

Applicazione	Aree industriali, ATEX Zona 1 e Zona 21 (se munito di adattatore per polveri, opzionale)
Sensore	Cella elettrochimica
Vita stimata del sensore	2 / 3 anni
Gas rilevati	O ₂ [0-25% Vol], CO [0-500/1000 ppm], NH ₃ [0-100/200/1000/5000 ppm], H ₂ S [0-50/100 ppm], NO [0 - 100 ppm]; H ₂ [0 - 2000/3000 ppm]

Parametri elettrici

Alimentazione	12-24 Vdc
Uscita di segnale	Uscita analogica 4-20 mA; 3 relè; uscita seriale RS485 (opzionale)
Massima potenza dissipata	5.4 W
Portata contatti relè	1.0 A a 24 Vdc
Indicazioni visive	Corona di LED intelligenti
Indicazioni acustiche	-

Condizioni ambientali

Temperatura di stoccaggio	0 / +20°C per 6 mesi al massimo
Temperatura operativa	-30 / +55°C
Umidità di funzionamento	15 / 90% RH non condensata

Custodia

Materiale	Custodia: alluminio pressofuso con vernice epossidica resistente cromaticamente e chimicamente Testa con elemento sensibile: acciaio INOX
Modo di protezione	Ex d : Custodia prova di esplosione Ex t : Modo di protezione mediante custodie, per apparecchi destinati ad essere utilizzati in presenza di polveri esplosive (se rilevatore munito di adattatore per polveri, opzionale)
Dimensioni	145 x 187 x 108 mm
Peso	1900 g
Ingresso cavi	3 x 3/4" NPT
Grado IP	IP65

Conformità

EMC	EN 61000-6-3:2007 + A1:2011; EN 50270:2015
ATEX	Direttiva ATEX 2014/34/UE EN IEC 60079-0:2018 EN 60079-1:2014 EN 60079-31:2014
IECEX	IEC 60079-0:2011 IEC 60079-1:2014 IEC 60079-31:2013
SIL	EN 61508:2010 Parti 1, 2, 3, 4, 5, 6, 7 EN 50402:2017

SMART3G-C2-LD

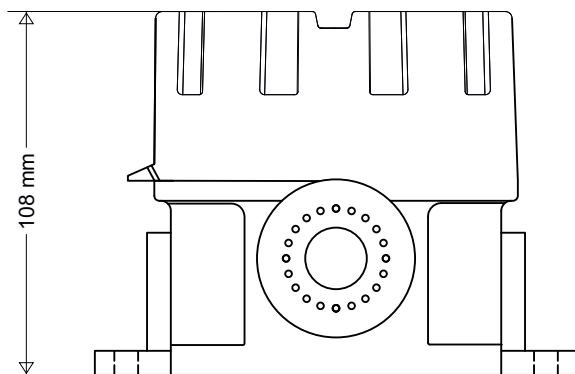
con cella elettrochimica

Codici prodotto

Codice ATEX

S2641O2-LD	Rilevatore per ossigeno, 0 - 25% Vol	ST / LW / E3 / S3
S2131CO-LD	Rilevatore per CO, 0-500 ppm	ST / LW / E3 / S3
S2586CO-LD	Rilevatore per CO, 0-1000 ppm	ST / LW / E3 / S3
S3225AM-LD	Rilevatore per NH ₃ , 0-100 ppm	ST / LW / E3 / S3
S2133AM-LD	Rilevatore per NH ₃ , 0-200 ppm	ST / LW / E3 / S3
S2135AM-LD	Rilevatore per NH ₃ , 0-1000 ppm	ST / LW / E3 / S3
S3229AM-LD	Rilevatore per NH ₃ , 0-5000 ppm	ST / LW / E3 / S3
S2137HS-LD	Rilevatore per H ₂ S, 0-50 ppm	ST / LW / E3 / S3
S3708HS-LD	Rilevatore per H ₂ S, 0-100 ppm	ST / LW / E3 / S3
S2145NO-LD	Rilevatore per NO, 0-100 ppm	ST / LW / E3 / S3
S3593H2-LD	Rilevatore per H ₂ , 0-2000 ppm	ST / LW / E3 / S3
S4547H2-LD	Rilevatore per H ₂ , 0-3000 ppm	ST / LW / E3 / S3

Disegni meccanici



Adattatore per polveri
STG/AD3

