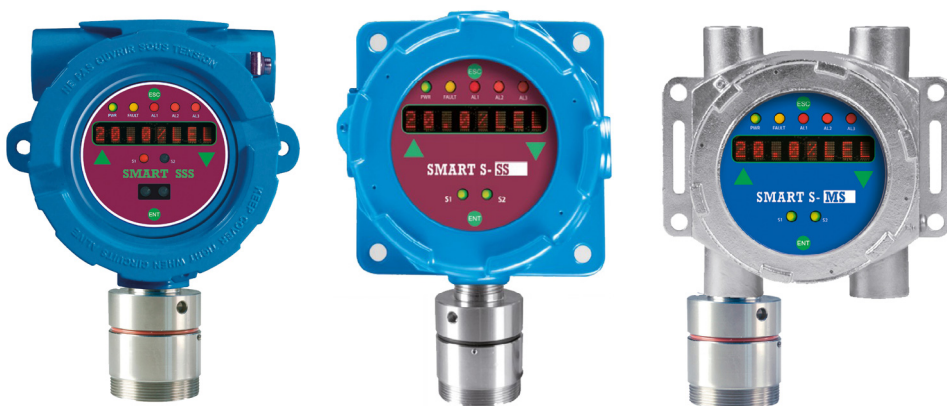


# SMART S-SS

con sensore infrarosso



Progettati per soddisfare i più rigidi standard industriali, i rivelatori di gas serie SMART S-SS vengono impiegati in aree classificate (zona 1 e, se munito dell'adattatore per polveri, zona 21).

Per la rilevazione di sostanze infiammabili, gas refrigeranti e anidride carbonica viene usato il sensore infrarosso, non suscettibile ad avvelenamenti e con un'elevata selettività. Il sensore è alloggiato nella testa in acciaio inossidabile, con un diametro di 47.5mm. Il rivelatore ha un'alimentazione 12-24 Vdc, in uscita ha un segnale 4-20 mA, un segnale RS485 e inoltre è equipaggiato con tre relè.

Il SMART S-SS è dotato di un display (LCD o LED) per visualizzare la concentrazione in tempo reale e sensori ad effetto Hall per la taratura non intrusiva sul campo.

Per adattarsi ad ogni vostra esigenza, il rivelatore SMART S-SS ha le seguenti possibilità di customizzazione:

- Scelta della testa sensore in base al gas da rilevare
- Scelta del trasmettitore (tipo di display, scheda 3 relè, modem HART)
- Scelta di contenitore (in alluminio/acciaio, numero di ingressi)

Il rivelatore può essere marcato ATEX secondo le seguenti modalità:

CE 0722 Ex II 2G Ex db IIC T5 Gb

Oppure, se munito di adattatore per polveri:

CE 0722 Ex II 2GD Ex db IIC T5 Gb  
Ex tb IIIC T5 T100°C Db  
IP65

Il rivelatore è anche certificato secondo lo schema internazionale IECEx e marcato: Ex db IIC T5 Gb

Oppure, se munito di adattatore per polveri:

Ex db IIC T5 Gb  
Ex tb IIIC T100°C Db  
IP65

Il rivelatore SMART S-SS ha hardware certificato SIL2 e software SIL3; creando un sistema ridondante anche l'hardware ha livello di sicurezza SIL3.

## Sensore

Applicazione	Aree industriali, ATEX Zona 1 e Zona 21 (se munito di adattatore per polveri, opzionale)
Sensore	Infrarosso
Vita stimata del sensore	> 5 anni
Gas rilevati e fondoscala	0 - 100% LFL gas infiammabili 0 - 2000 ppm gas refrigeranti 0-2%Vol; 0-5%Vol; 0-30%Vol; 0-100%Vol CO <sub>2</sub>

## Parametri elettrici

Alimentazione	12-24 Vdc
Uscita di segnale	Uscita analogica 4-20 mA; uscita seriale RS485; scheda 3 relè (opzionale); modem HART (opzionale)
Massima potenza dissipata	5.4 W
Portata contatti relè	1.0 A a 24 Vdc
Indicazioni visive	Display a LED o LCD
Indicazioni acustiche	-
Sensore effetto Hall	Tre sensori per taratura tramite magnete

## Condizioni ambientali

Temperatura di stoccaggio	-40 / +85°C
Temperatura operativa	-20 / +60°C * (LCD) -40 / +60°C * (LED)
Umidità di funzionamento	20 / 90% RH @40°C *
Pressione operativa	86 / 120 kPa *
Velocità dell'aria	6 m/s *
Tempo di risposta	t <sub>90</sub> < 60 s ; t <sub>50</sub> < 20 s *

\* Valori testati seconda la norma EN 60079-29-1

## Custodia

Materiale	Custodia: alluminio pressofuso con vernice epossidica resistente cromaticamente e chimicamente oppure acciaio inox SS316 elettrolucido Testa con elemento sensibile: acciaio inox
Modo di protezione	Ex d : Custodia prova di esplosione Ex t : Modo di protezione mediante custodie, per apparecchi destinati ad essere utilizzati in presenza di polveri esplosive (se rivelatore munito di adattatore per polveri, opzionale)
Dimensioni	145 x 187 x 110 mm (contenitore 3A) 138 x 200 x 120 mm (contenitore 4A) 155 x 210 x 124 mm (contenitore 2S)
Peso	1700 g (contenitore 3A) 2800 g (contenitore 4A) 4200 g (contenitore 2S)
Ingresso cavi	2 o 3 x 3/4" NPT
Grado IP	IP65

## Conformità

EMC	EN 61000-6-3:2007 + A1:2011; EN 50270:2015
ATEX	Direttiva ATEX 2014/34/UE EN IEC 60079-0:2018 EN 60079-1:2014 EN 60079-31:2014 EN 60079-29-1:2016
IECEx	IEC 60079-0:2011 IEC 60079-1:2014 IEC 60079-31:2013
SIL	EN 61508:2010 Parti 1, 2, 3, 4, 5, 6, 7 EN 50402:2017

# SMART S-SS

## con sensore infrarosso

Per ordinare un rilevatore SMART S-SS occorre abbinare il trasmettitore con il contenitore e la testa sensore del gas di interesse.

Il codice prodotto viene composto nella seguente maniera:

**SSS** | **Codice contenitore** | **Codice trasmettitore** | **-** | **Codice testa sensore**

Esempio: il codice SSS3A18-S4019ME è un rilevatore SMART S-SS con il contenitore 3A, l'elettronica con il LED display, scheda 3 relè e modem HART. La testa sensore codice S4019ME è per metano 0-100 %LFL.



3A



4A



2S

### Codice contenitore

Codice contenitore	Codice ATEX
3A Contenitore in alluminio a tre ingressi 3/4" NPT	ST / LW / ES / S3
4A Contenitore in alluminio a quattro ingressi 3/4" NPT	ST / 7W / ES / S3
2S Contenitore in acciaio a quattro ingressi 3/4" NPT	ST / 8K / ES / S3

### Codice trasmettitore

- 11 Elettronica con 1 uscita RS485+4-20 mA, LCD display
- 12 Elettronica con 1 uscita RS485+4-20 mA, LED display
- 13 Elettronica con 1 uscita RS485+4-20 mA, LCD display, scheda 3 relè
- 14 Elettronica con 1 uscita RS485+4-20 mA, LED display, scheda 3 relè
- 17 Elettronica con 1 uscita RS485+4-20 mA, LCD display, scheda 3 relè, modem Hart
- 18 Elettronica con 1 uscita RS485+4-20 mA, LED display, scheda 3 relè, modem Hart

### Codice testa sensore

(gas infiammabili 0-100% LFL)

S4019ME	METANO	S4152R32	R32 0-2000 ppm
S4004PR	PROPANO	S4026R134A	R134A 0-2000 ppm
S4004BU	BUTANO	S4027SF6	SF6 0-2000 ppm
S4004AT	ACETONE	S4031R125	R125 0-2000 ppm
S4004BN	BUTADIENE	S4032R1234YF	R1234yf 0-2000 ppm
S4004CE	CICLOESANO	S4153R1234ZE	R1234ze 0-2000 ppm
S4004DT	DIMETILETERE	S4033R404A	R404A 0-2000 ppm
S4004EN	ETANO	S4034R407A	R407A 0-2000 ppm
S4004AE	ACETATO DI ETILE	S4034R407F	R407F 0-2000 ppm
S4004ET	ALCOL ETILICO	S4154R449A	R449A 0-2000 ppm
S4004EP	EPTANO	S4035R507A	R507A 0-2000 ppm
S4004ES	ESANO	S4036R410A	R410A 0-2000 ppm
S4004IB	ISOBUTANO	S4155R417A	R417A 0-2000 ppm
S4004IL	ISOBUTILENE	S4156R448	R448 0-2000 ppm
S4004IP	ALCOL ISOPROPILICO		
S4004PE	PENTANO		
S4004PP	PROPILENE		
S4004TO	TOLUENE		
S4004DE	R152a DIFLUOROETHANE		
S4157R454B	R454B		
S4065R32	R32 DIFLUOROMETHANE		
S4066R1234YF	R1234yf		
S4067R1234ZE	R1234ze		

### Codice testa sensore

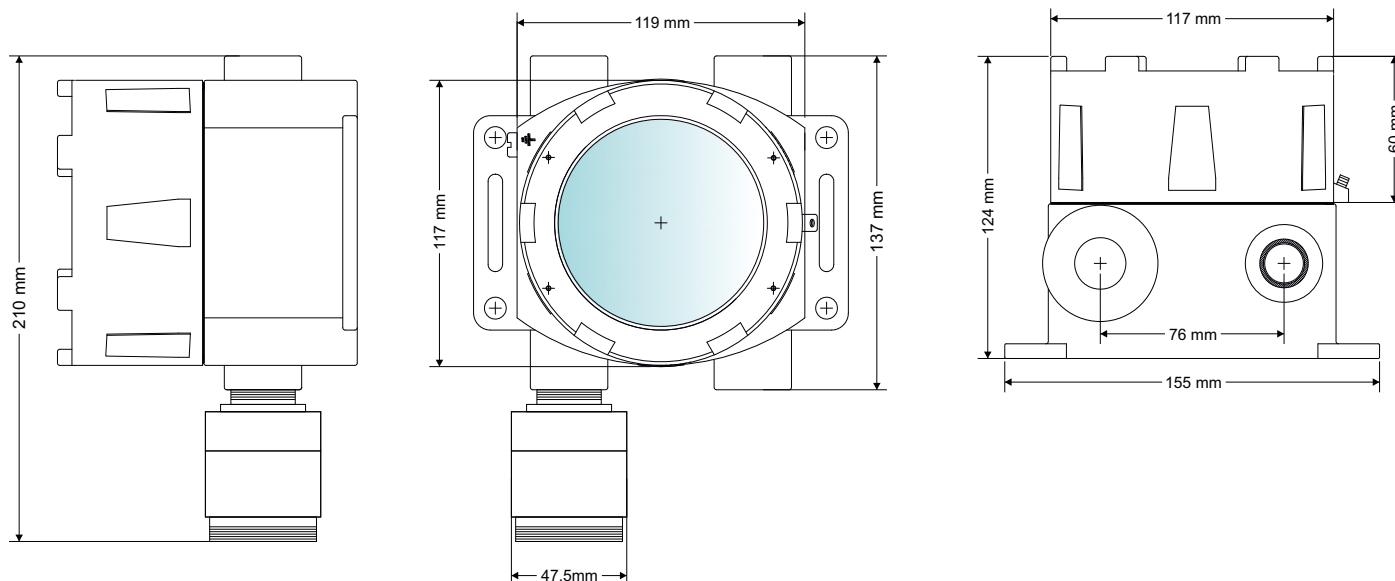
(SF6 e refrigeranti)

### Codice testa sensore

(anidride carbonica)

S4015CO2	CO <sub>2</sub> , 0-2% Vol.
S4016CO2	CO <sub>2</sub> , 0-5% Vol.
S4017CO2	CO <sub>2</sub> , 0-30% Vol.

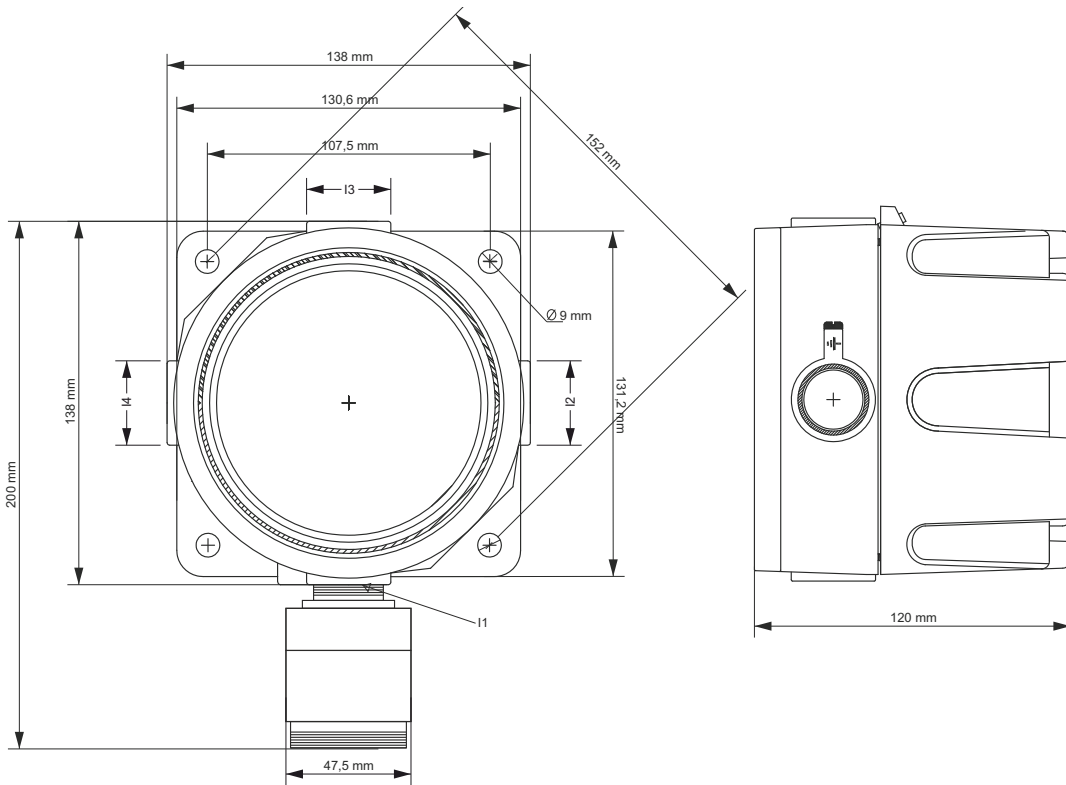
### Disegni meccanici SMART S-SS con contenitore 2S



# SMART S-SS

con sensore infrarosso

## Disegni meccanici SMART S-SS con contenitore 4A



## Disegni meccanici SMART S-SS con contenitore 3A

