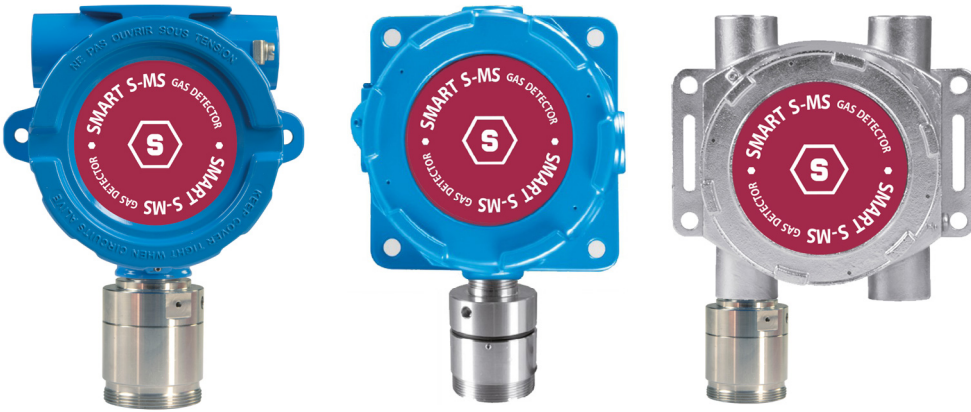


SMART S-MS

con cella elettrochimica



Progettati per soddisfare i più rigidi standard industriali, i rivelatori di gas serie SMART S-MS vengono impiegati per rilevare, in aree classificate (zona 1 e, se munito dell'adattatore per polveri, zona 21), la presenza di sostanze tossici (ppm).

Per la lettura di gas tossici viene utilizzato come sensore la cella elettrochimica premium, che ben si presta per la rilevazione di sostanze a basse concentrazioni. Il sensore è alloggiato nella testa in acciaio inossidabile, con un diametro di 47.5mm. Il rivelatore ha un'alimentazione 12-24 Vdc, in uscita ha un segnale 4-20 mA e un segnale RS485.

Per adattarsi ad ogni vostra esigenza, il rivelatore SMART S-MS ha le seguenti possibilità di customizzazione:

- Scelta della testa sensore in base al gas da rilevare
- Scelta del trasmettitore (scheda 3 relè, modem HART)
- Scelta di contenitore (in alluminio/acciaio, numero di ingressi)

Il rivelatore può essere marcato ATEX secondo le seguenti modalità:

CE 0722 Ex II 2G Ex db IIC T5 Gb

Oppure, se munito di adattatore per polveri:

CE 0722 Ex II 2GD Ex db IIC T5 Gb
Ex tb IIIC T100°C Db
IP65

Il rivelatore è anche certificato secondo lo schema internazionale IECEx e marcato: Ex db IIC T5 Gb

Oppure, se munito di adattatore per polveri:

Ex db IIC T5 Gb
Ex tb IIIC T5 T100°C Db
IP65

Il rivelatore SMART S-MS ha hardware certificato SIL2 e software SIL3; creando un sistema ridondante anche l'hardware ha livello di sicurezza SIL3.

Sensore

Applicazione	Aree industriali, ATEX Zona 1 e Zona 21 (se munito di adattatore per polveri, opzionale)
Sensore	Cella elettrochimica
Vita stimata del sensore	2 / 3 anni
Gas rilevati	O ₂ [0-25% Vol], CO [0-100/500/1000 ppm], NH ₃ [0-100/200/1000 ppm], H ₂ S [0-20/50/100 ppm], NO [0 - 100 ppm]; H ₂ [0 - 1000/2000/3000 ppm]

Parametri elettrici

Alimentazione	12-24 Vdc
Uscita di segnale	Uscita analogica 4-20 mA; uscita seriale RS485; scheda 3 relè (opzionale); modem HART (opzionale)
Massima potenza dissipata	5.4 W
Portata contatti relè	1.0 A a 24 Vdc
Indicazioni visive	-
Indicazioni acustiche	-
Sensore effetto Hall	-

Condizioni ambientali

Temperatura di stoccaggio	0 / +20°C per 6 mesi al massimo
Temperatura operativa	-30 / +55°C
Umidità di funzionamento	15 / 90% RH non condensata

Custodia

Materiale	Custodia: alluminio pressofuso con vernice epossidica resistente cromaticamente e chimicamente oppure acciaio inox SS316 elettrolucido Testa con elemento sensibile: acciaio inox
Modo di protezione	Ex d : Custodia prova di esplosione Ex t : Modo di protezione mediante custodia, per apparecchi destinati ad essere utilizzati in presenza di polveri esplosive (se rivelatore munito di adattatore per polveri, opzionale)
Dimensioni	145 x 187 x 108 mm (contenitore 3A) 138 x 200 x 120 mm (contenitore 4A) 155 x 210 x 124 mm (contenitore 2S)
Peso	1500 g (contenitore 3A) 2800 g (contenitore 4A) 4200 g (contenitore 2S)
Ingresso cavi	2 o 3 x 3/4" NPT
Grado IP	IP65

Conformità

EMC	EN 61000-6-3:2007 + A1:2011; EN 50270:2015
ATEX	Direttiva ATEX 2014/34/UE EN IEC 60079-0:2018 EN 60079-1:2014 EN 60079-31:2014
IECEx	IEC 60079-0:2011 IEC 60079-1:2014 IEC 60079-31:2013
SIL	EN 61508:2010 Parti 1, 2, 3, 4, 5, 6, 7 EN 50402:2017

SMART S-MS

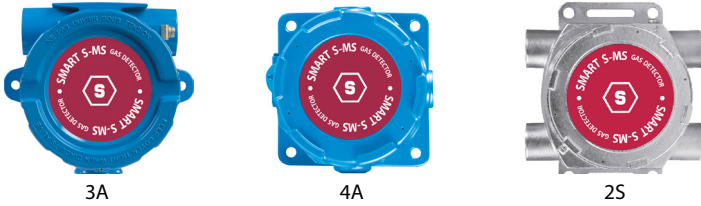
con cella elettrochimica

Per ordinare un rivelatore SMART S-MS occorre abbinare il trasmettitore con il contenitore e la testa sensore del gas di interesse.

Il codice prodotto viene composto nella seguente maniera:

SMS | **Codice contenitore** | **Codice trasmettitore** | - | **Codice testa sensore**

Esempio: il codice SMS3A17-S4005O2 è un rivelatore SMART S-MS con il contenitore 3A, l'elettronica con scheda 3 relè e modem HART. La testa sensore codice S4005O2 è per ossigeno 0-25% Vol.



Codice contenitore

3A Contenitore in alluminio a tre ingressi 3/4" NPT

4A Contenitore in alluminio a quattro ingressi 3/4" NPT

2S Contenitore in acciaio a quattro ingressi 3/4" NPT

Codice ATEX

ST / LB / ES / S3

ST / 7W / ES / S3

ST / 8K / ES / S3

Codice trasmettitore

11 Elettronica con 1 uscita RS485+4-20 mA

13 Elettronica con 1 uscita RS485+4-20 mA, scheda 3 relè

17 Elettronica con 1 uscita RS485+4-20 mA, scheda 3 relè, modem Hart

Codice testa sensore

S4005O2 Testa sensore OSSIGENO (O₂) 0-25% Vol.

S4166CO Testa sensore MONOSSIDO DI CARBONIO (CO) 0-100 ppm

S4006CO Testa sensore MONOSSIDO DI CARBONIO (CO) 0-500 ppm

S4021CO Testa sensore MONOSSIDO DI CARBONIO (CO) 0-1000 ppm

S4022AM Testa sensore AMMONIACA (NH₃) 0-100 ppm

S4007AM Testa sensore AMMONIACA (NH₃) 0-200 ppm

S4008AM Testa sensore AMMONIACA (NH₃) 0-1000 ppm

S4009HS Testa sensore IDROGENO SOLFORATO (H₂S) 0-50 ppm

S4028HS Testa sensore IDROGENO SOLFORATO (H₂S) 0-20 ppm

S4029HS Testa sensore IDROGENO SOLFORATO (H₂S) 0-100ppm

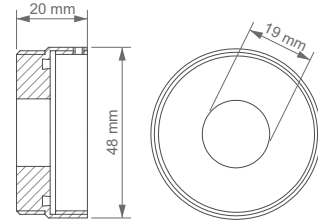
S4010NO Testa sensore MONOSSIDO DI AZOTO (NO) 0-100 ppm

S4089H2 Testa sensore IDROGENO (H₂) 0-1000 ppm

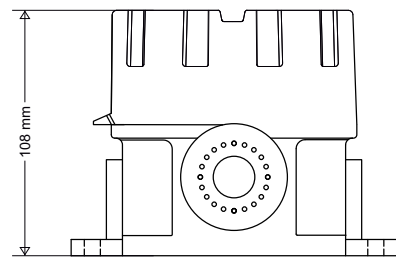
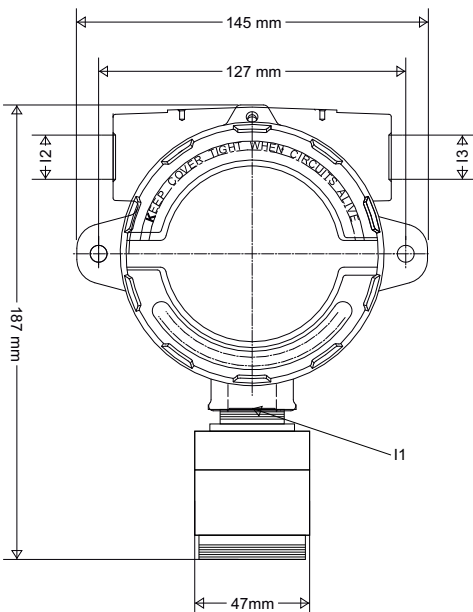
S4168H2 Testa sensore IDROGENO (H₂) 0-2000 ppm

S4169H2 Testa sensore IDROGENO (H₂) 0-3000 ppm

Adattatore per polveri STG/AD3
(accessorio opzionale disponibile per tutti i modelli)



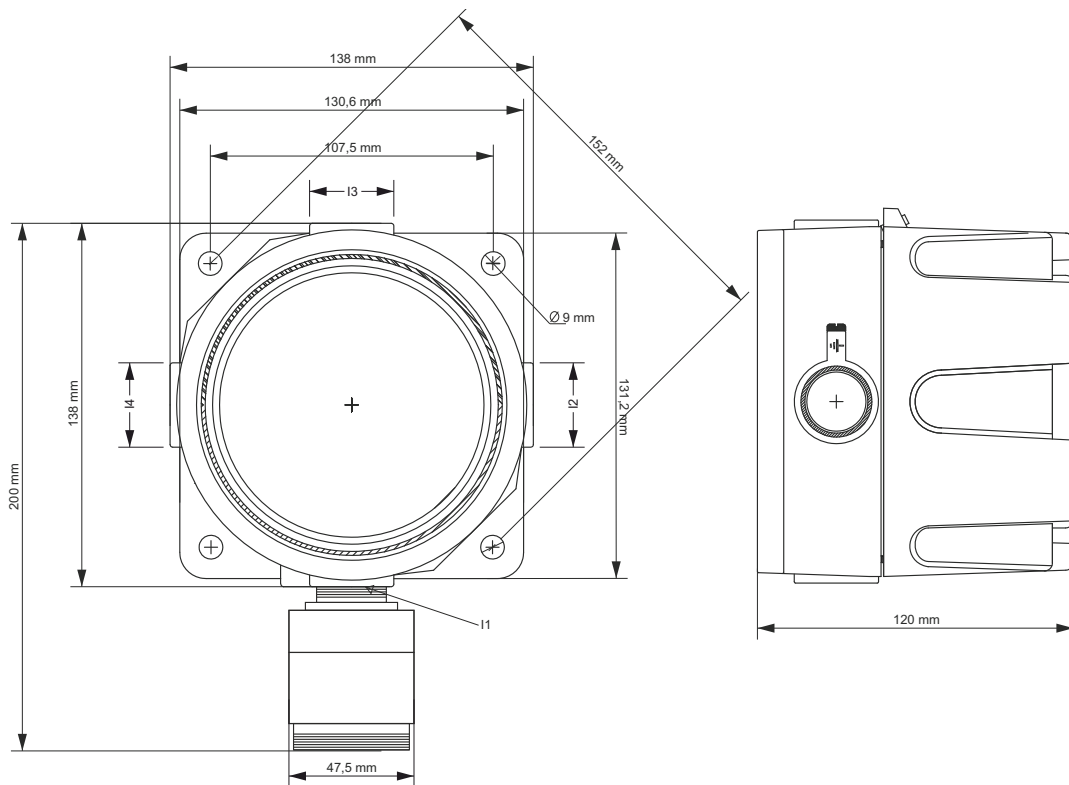
Disegni meccanici SMART S-MS con contenitore 3A



SMART S-MS

con cella elettrochimica

Disegni meccanici SMART S-MS con contenitore 4A



Disegni meccanici SMART S-MS con contenitore 2S

