

# SMART S-MS

con sensore POP-IR

Progettati per soddisfare i più rigidi standard industriali, i rivelatori di gas serie SMART S-MS vengono impiegati in aree classificate (zona 1).

Per la rilevazione di sostanze infiammabili viene usato il sensore infrarosso Point Open Path, POP-IR. Il POP-IR (come il sensore infrarosso tradizionale) non è suscettibile ad avvelenamenti e presenta un'elevata selettività. È stato sviluppato appositamente per mantenere le misurazioni immuni dai cambiamenti di umidità ambientale e ha un T90 al di sotto dei 10 secondi, il quale migliora notevolmente le prestazioni al rispetto ai tradizionali sensori infrarossi. Il sensore è alloggiato nella testa in acciaio inossidabile, con un diametro di 47.5mm.

Il rivelatore ha un'alimentazione 12-24 Vdc, in uscita ha un segnale 4-20 mA ed un segnale RS485.

Per adattarsi ad ogni vostra esigenza, il rivelatore SMART S-MS ha le seguenti possibilità di customizzazione:

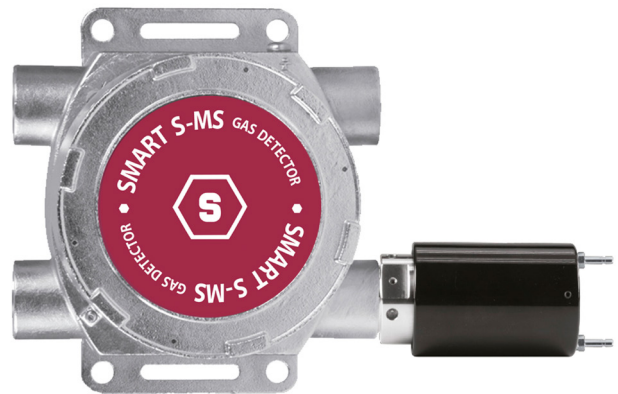
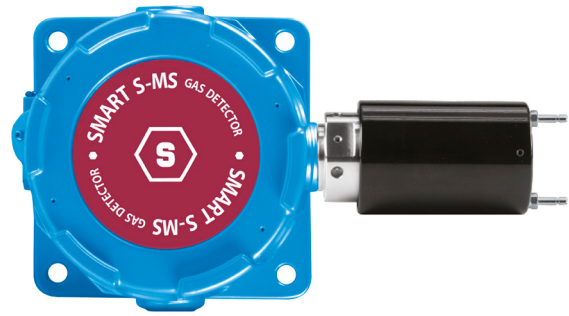
- Scelta della testa sensore in base al gas da rilevare
- Scelta del trasmettitore (scheda 3 relè, modem HART)
- Scelta di contenitore (in alluminio/acciaio)

Il rivelatore può essere marcato ATEX secondo le seguenti modalità:

CE 0722 Ex II 2G Ex db op is IIC T6 Gb

Il rivelatore è anche certificato secondo lo schema internazionale IECEx e marcato: II 2G Ex db op is IIC T6 Gb

Il rivelatore SMART S-MS ha hardware certificato SIL2 e software SIL3; creando un sistema ridondante anche l'hardware ha livello di sicurezza SIL3.



## Sensore

Applicazione	Aree industriali, ATEX Zona 1
Sensore	Sensore infrarosso Point Open Path (POP-IR)
Vita stimata del sensore	> 5 anni
Gas rilevati	Gas infiammabili
Fondoscala	0 - 100% LFL

## Parametri elettrici

Alimentazione	12-24 Vdc
Uscita di segnale	Uscita analogica 4-20 mA; uscita seriale RS485; scheda 3 relè (opzionale); modem HART (opzionale)
Massima potenza dissipata	4.9 W
Portata contatti relays	1.0 A a 24 Vdc
Indicazioni visive	-
Indicazioni acustiche	-
Sensore effetto Hall	-

## Condizioni ambientali

Temperatura di stoccaggio	-40 / +85°C
Temperatura operativa	-40 / +60°C
Umidità di funzionamento	0-95% RH non condensata
Pressione operativa	800-1200 mbar
Tempo di risposta	$t_{90} < 10 \text{ s}$ ; $t_{50} < 4 \text{ s}$ (senza filtro idrofobo/anti-polvere) $t_{90} < 60 \text{ s}$ ; $t_{50} < 10 \text{ s}$ (con filtro idrofobo/anti-polvere)

## Custodia

Materiale	Custodia: alluminio pressofuso con vernice epossidica resistente cromaticamente e chimicamente oppure acciaio inox SS316 elettrolucidato Testa con elemento sensibile: acciaio inox
Modo di protezione	Ex d : Custodia prova di esplosione Ex op is : Modo di protezione radiazione ottica intrinsecamente sicura
Dimensioni	138 x 270 x 120 mm (contenitore 4A) 155 x 280 x 109 mm (contenitore 2S)
Peso	3300 g (contenitore 4A) 4700 g (contenitore 2S)
Ingresso cavi	3 x 3/4" NPT
Grado IP	IP65

## Conformità

EMC	EN 61000-6-3:2007 + A1:2011; EN 50270:2015
ATEX	Direttiva ATEX 2014/34/UE EN IEC 60079-0:2018 EN 60079-1:2014 EN 60079-28:2015
IECEx	IEC 60079-0:2011 IEC 60079-1:2014 IEC 60079-28:2006
SIL	EN 61508:2010 Parti 1, 2, 3, 4, 5, 6, 7 EN 50402:2017

# SMART S-MS

con sensore POP-IR

Per ordinare un rivelatore SMART S-MS occorre abbinare il trasmettitore con il contenitore e la testa sensore del gas di interesse.

Il codice prodotto viene composto nella seguente maniera:

SMS | Codice contenitore | Codice trasmettitore | - | Codice testa sensore

Esempio: il codice SMS4A17-S6003ME è un rivelatore SMART S-MS con il contenitore 3A, l'elettronica con scheda 3 relè e modem HART. La testa sensore codice S6003ME è per metano 0-100 %LFL.



4A



2S

## Codice contenitore

4A Contenitore in alluminio a quattro ingressi 3/4" NPT  
2S Contenitore in acciaio a quattro ingressi 3/4" NPT

## Codice ATEX

ST / 7W / ES / C6  
ST / 8K / ES / C6

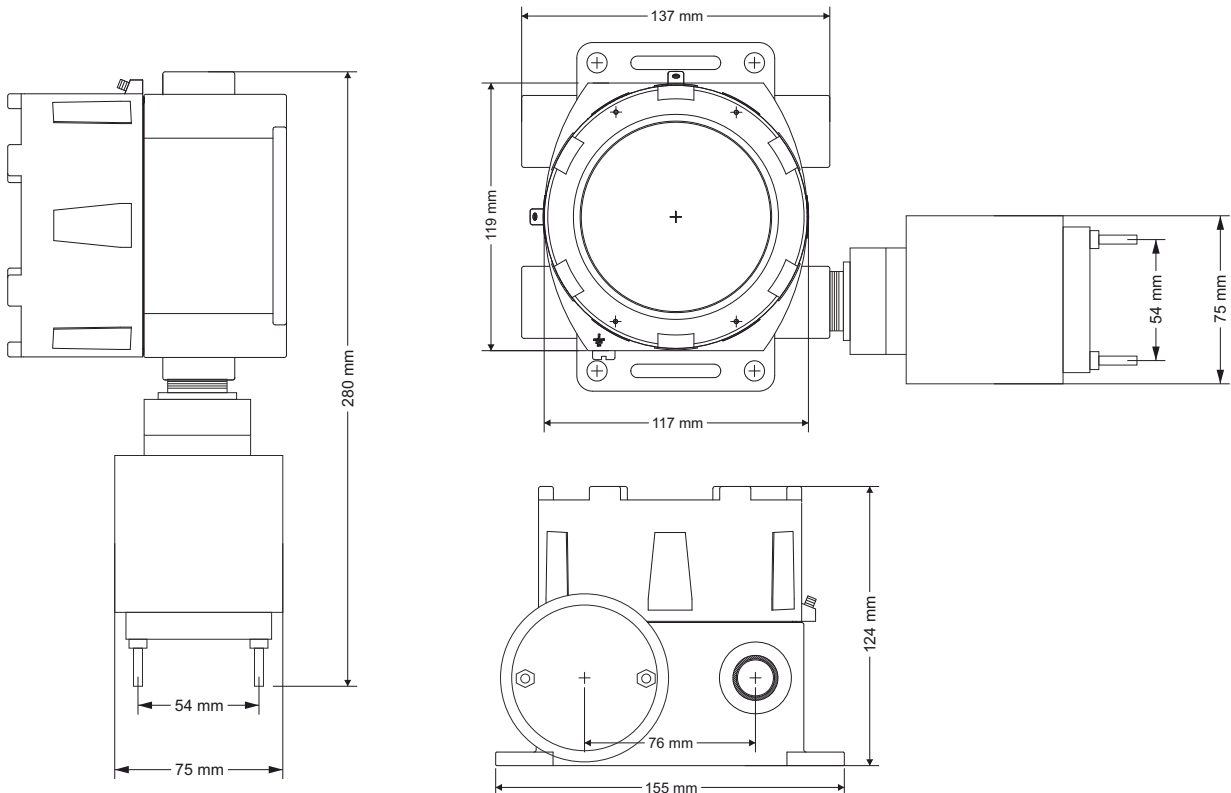
## Codice trasmettitore

11 Elettronica con 1 uscita RS485+4-20 mA  
13 Elettronica con 1 uscita RS485+4-20 mA, scheda 3 relè  
17 Elettronica con 1 uscita RS485+4-20 mA, scheda 3 relè, modem Hart

## Codice testa sensore

S6002ME Testa sensore METANO 0-100% LFL  
S6002PR Testa sensore PROPANO 0-100% LFL  
S6002BU Testa sensore BUTANO 0-100% LFL  
S6002AT Testa sensore ACETONE 0-100% LFL  
S6002EN Testa sensore ETANO 0-100% LFL  
S6002ET Testa sensore ALCOL ETILICO 0-100% LFL  
S6002EP Testa sensore EPTANO 0-100% LFL  
S6002ES Testa sensore ESANO 0-100% LFL  
S6002IB Testa sensore ISOBUTANO 0-100% LFL  
S6002PE Testa sensore PENTANO 0-100% LFL  
S6002PP Testa sensore PROPYLENE 0-100% LFL

## Disegni meccanici SMART S-MS POP-IR con contenitore 2S



# SMART S-MS

con sensore POP-IR

Disegni meccanici SMART S-MS POP-IR con contenitore 4A

