

SMART S-IS

con cella elettrochimica

Progettati per soddisfare i più rigidi standard industriali, i rivelatori di gas serie SMART S-IS vengono impiegati per rilevare, in aree classificate (zona 1, se munito dell'adattatore per polveri, zona 21), la presenza di sostanze tossici (ppm).

Per la lettura di gas tossici viene utilizzato come sensore la cella elettrochimica premium, che ben si presta per la rilevazione di sostanze a basse concentrazioni. Il sensore è alloggiato nella testa in acciaio inossidabile, con un diametro di 47.5mm.

I rivelatori SMART S-IS sono internamente provvisti di barriera Zener e circuito di separazione galvanica che garantisce una protezione a sicurezza intrinseca.

Il rivelatore ha un'alimentazione 12-24 Vdc, in uscita ha un segnale 4-20 mA, un segnale RS485 e inoltre è equipaggiato con tre relè.

Per adattarsi ad ogni vostra esigenza, il rivelatore SMART S-IS ha le seguenti possibilità di customizzazione:

- Scelta della testa sensore in base al gas da rilevare
- Scelta del trasmettitore (tipo di display, scheda 3 relè, modem HART)
- Scelta di contenitore (in alluminio/acciaio, numero di ingressi)

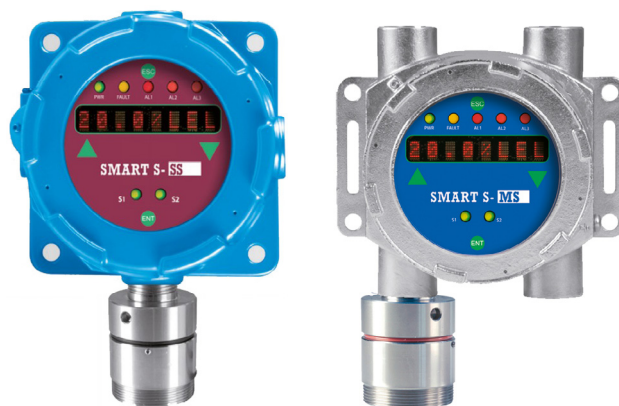
Il SMART S-IS è dotato di un display (LCD o LED) per visualizzare la concentrazione in tempo reale e sensori ad effetto Hall per la taratura non intrusiva sul campo.

Il rivelatore può essere marcato ATEX secondo le seguenti modalità:

CE 0722 (Ex) II 2G Ex db [ib] IIC T6 Gb

Oppure, se munito di adattatore per polveri:

CE 0722 (Ex) II 2G Ex db [ib] IIC T6 Gb
Ex tb IIIC T85°C Db
IP65



Il rivelatore è anche certificato secondo lo schema internazionale IECEx e marcato:

II 2G Ex db [ib] IIC T6 Gb

Oppure, se munito di adattatore per polveri:

II 2GD Ex db [ib] IIC T6 Gb

Ex tb IIIC T85°C Db

IP65

Il rivelatore SMART S-SS ha hardware certificato SIL2 e software SIL3; creando un sistema ridondante anche l'hardware ha livello di sicurezza SIL3.

Sensore

Applicazione	Aree industriali, ATEX Zona 1 e Zona 21 (se munito di adattatore per polveri, opzionale)
Sensore	Cella elettrochimica
Vita stimata del sensore	2 / 3 anni
Gas rilevati	O ₂ [0-25% Vol], CO [0-100/500/1000 ppm], NH ₃ [0-100/200/1000 ppm], H ₂ S [0-20/50/100 ppm], NO [0 - 100 ppm]; H ₂ [0 - 1000/2000/3000 ppm]

Parametri elettrici

Alimentazione	12-24 Vdc
Uscita di segnale	Uscita analogica 4-20 mA; uscita seriale RS485; scheda 3 relè (opzionale); modem HART (opzionale)
Massima potenza dissipata	4.5 W
Portata contatti relays	1.0 A a 24 Vdc
Indicazioni visive	Display a LED o LCD
Indicazioni acustiche	-
Sensore effetto Hall	Tre sensori per taratura tramite magnete

Condizioni ambientali

Temperatura di stoccaggio	0 / +20°C per 6 mesi al massimo
Temperatura operativa	-20 / +50°C
Umidità di funzionamento	15 / 90% RH non condensata

Custodia

Materiale	Custodia: alluminio pressofuso con vernice epossidica resistente cromaticamente e chimicamente oppure acciaio inox SS316 elettrolucidato Testa con elemento sensibile: acciaio inox
Modo di protezione	Ex d : Custodia prova di esplosione Ex i : elettronica a sicurezza intrinseca Ex t : Modo di protezione mediante custodie, per apparecchi destinati ad essere utilizzati in presenza di polveri esplosive (se rivelatore munito di adattatore per polveri, opzionale)
Dimensioni	138 x 200 x 120 mm (contenitore 4A) 155 x 210 x 124 mm (contenitore 2S)
Peso	2800 g (contenitore 4A) 4200 g (contenitore 2S)
Ingresso cavi	3 x 3/4" NPT
Grado IP	IP65

Conformità

EMC	EN 61000-6-3:2007 + A1:2011; EN 50270:2015
ATEX	Direttiva ATEX 2014/34/UE EN 60079-0:2012+A11:2013 EN 60079-1:2014 EN 60079-11:2012 EN 60079-31:2014
IECEX	IEC 60079-0:2011 IEC 60079-1:2014 IEC 60079-11:2011 IEC 60079-31:2013
SIL	EN 61508:2010 Parti 1, 2, 3, 4, 5, 6, 7 EN 50402:2017

SMART S-IS

con cella elettrochimica

Per ordinare un rilevatore SMART S-IS occorre abbinare il trasmettitore con il contenitore e la testa sensore del gas di interesse.

Il codice prodotto viene composto nella seguente maniera:

SIS | Codice contenitore | Codice trasmettitore | - | Codice testa sensore

Esempio: il codice SIS4A24-S5005O2 è un rilevatore SMART S-IS con il contenitore 4A, l'elettronica con il LED display, scheda 3 relè e schede SI & GI. La testa sensore codice S5005O2 è per ossigeno 0-25 % vol.



4A



2S

Codice contenitore

- 4A Contenitore in alluminio a quattro ingressi 3/4" NPT
2S Contenitore in acciaio a quattro ingressi 3/4" NPT

Codice ATEX

- ST / 7W / EL / SI
ST / 8K / EL / SI

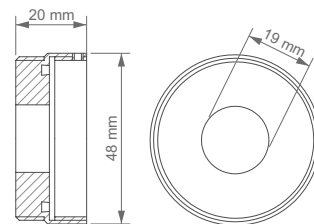
Codice trasmettitore

- 21 Elettronica con 1 uscita RS485+4-20 mA, LCD display, schede SI & GI
22 Elettronica con 1 uscita RS485+4-20 mA, LED display, schede SI & GI
23 Elettronica con 1 uscita RS485+4-20 mA, LCD display, scheda 3 relè, schede SI & GI
24 Elettronica con 1 uscita RS485+4-20 mA, LED display, scheda 3 relè, schede SI & GI

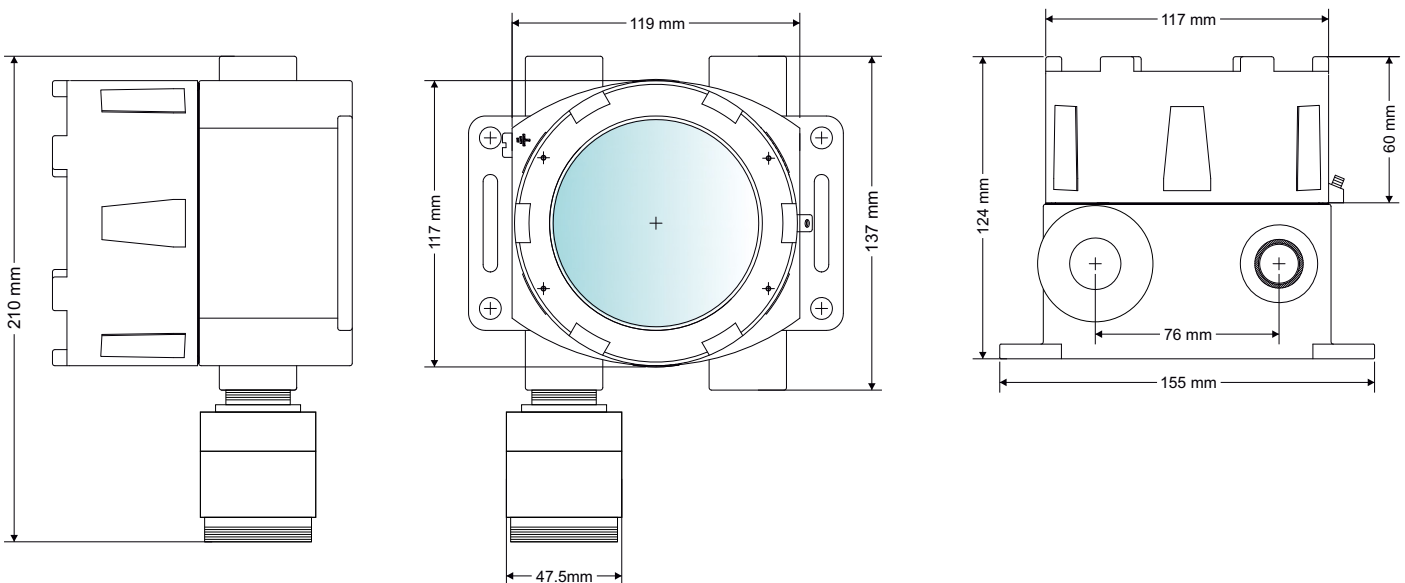
Codice testa sensore

- S5005O2 Testa sensore OSSIGENO (O₂) 0-25% vol.
S5011SD Testa sensore ANIDRIDE SOLFOROSA (SO₂) 0-20 ppm
S5012ND Testa sensore BISSIDO DI AZOTO (NO₂) 0-20 ppm
S5015CL Testa sensore CLORO (CL₂) 0-20 ppm
S5013CL Testa sensore CLORO (CL₂) 0-5 ppm
S5014HC Testa sensore ACIDO CLORIDRICO (HCl) 0-50 ppm

Adattatore per polveri STG/AD3
(accessorio opzionale disponibile per tutti i modelli)



Disegni meccanici SMART S-IS con contenitore 2S



SMART S-IS

con cella elettrochimica

Disegni meccanici SMART S-IS con contenitore 4A

