



Manuale d'istruzione / *Instruction Manual*

STS1REL

Scheda a un relè per SMART3 / *One relay card for SMART3*



QUESTO MANUALE DEVE ESSERE LETTO ATTENTAMENTE DA TUTTI COLORO CHE HANNO O AVRANNO LA RESPONSABILITA' DI INSTALLARE, UTILIZZARE O DI PRESTARE UN SERVIZIO DI ASSISTENZA SU QUESTO PRODOTTO.

Come ogni componente di un sistema, questo prodotto funzionerà correttamente solo se installato, utilizzato e controllato come prescritto dal fabbricante.



IN CASO CONTRARIO, POTREBBE NON FUNZIONARE CORRETTAMENTE E LE PERSONE CHE AFFIDANO LA LORO SICUREZZA A QUESTO PRODOTTO POTREBBERO SUBIRE DANNI PERSONALI O LETALI.

La garanzia riconosciuta da Sensitron s.r.l. su questo prodotto potrebbe essere nulla se il prodotto non venisse installato, utilizzato e controllato secondo le istruzioni fornite con il presente manuale. Per favore, proteggetevi seguendole attentamente.

Invitiamo i nostri clienti a scriverci o a chiamarci per ogni informazione riguardo questo strumento, il suo uso o una sua eventuale riparazione.

THIS MANUAL MUST BE CAREFULLY READ BY ALL PERSONS WHO HAVE OR WILL HAVE THE RESPONSIBILITY FOR INSTALLING, USING OR SERVICING THIS PRODUCT.

Like any equipment, this product will perform as designed only if installed, used and serviced in accordance with the manufacturer's instructions.



OTHERWISE, IT COULD FAIL TO PERFORM AS DESIGNED AND PERSONS WHO RELY ON THIS PRODUCT FOR THEIR SAFETY COULD SUFFER SEVERE PERSONAL INJURY OR DEATH.

The warranties made by Sensitron s.r.l. with respect to this product are voided if the product is not installed, used and serviced in accordance with the instructions in this user guide. Please protect yourself and others by following them.

We recommend our customers to write or call us regarding this equipment prior to use or for any additional information relative to use or repair.





Italiano

SOMMARIO

1. Introduzione.....	1
2. Caratteristiche tecniche e layout	1
3. Montaggio.....	1

English

SUMMARY

1. Introduction.....	3
2. Technical specifications and layout	3
3. Assembly.....	3



1. Introduzione

La scheda a 1 relè (STS1REL) per rivelatori della serie SMART3 permette di ottenere un'uscita con contatto pulito libero da tensione.

2. Caratteristiche tecniche e layout

Portata contatto relè: 50 mA a-24 Vdc; 100 mA a 12Vdc

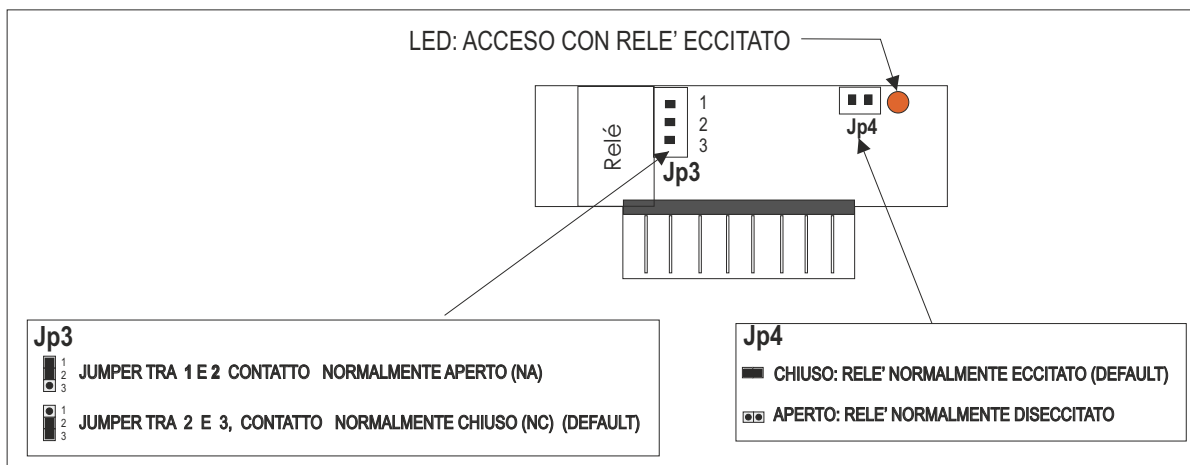


Figura 1) Layout della scheda STS1REL

3. Montaggio

Il montaggio della STS1REL deve essere effettuato con il rivelatore spento. Inserire la scheda ad innesto verticale nel connettore lasciando liberi i 2 morsetti più a sinistra del connettore a 10 poli; assicurarsi che la scheda si sia innestata fino a fondo corsa.

Il LED rosso presente sulla scheda seriale deve essere rivolto verso la morsettiera generale come indicato nella figura 2.

IMPORTANTE!

Per i rivelatori della serie SMART3G, per il corretto funzionamento della scheda opzionale STS1REL, è necessario aprire il jumper JP5-6 posizionato sulla scheda base del rivelatore (vedi manuale SMART3G).

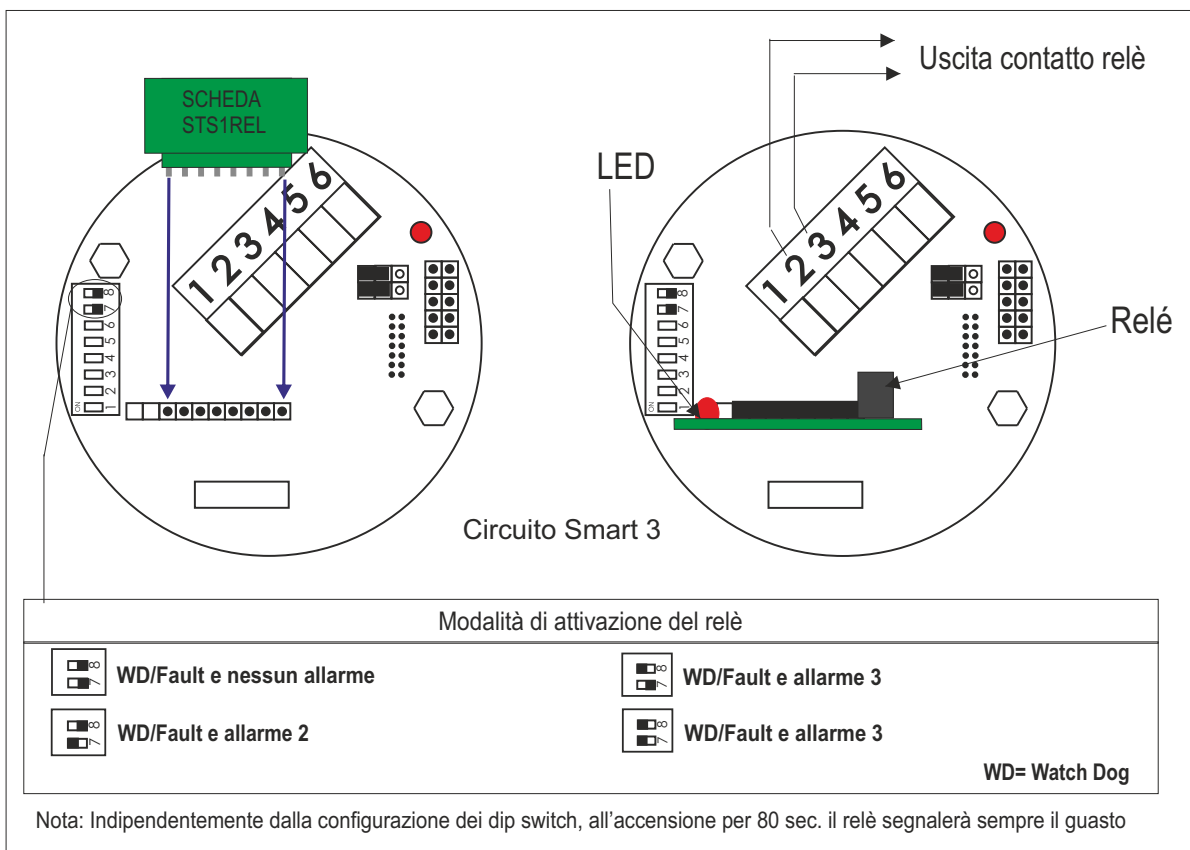


Figura 2) Montaggio scheda relè e impostazioni jumper

1. Introduction

The 1 relay card (STS1REL) for the SMART3 series gas detectors allows the detector to be provided with 1 voltage free changeover contact.

2. Technical specifications and layout

Contact rating: 50 mA at 24 Vdc; 100 mA at 12 Vdc

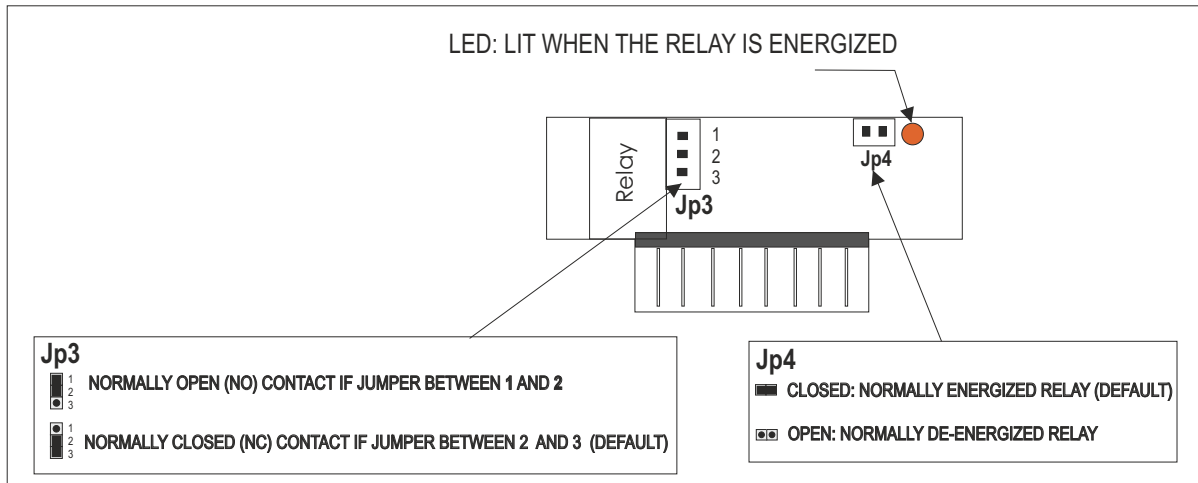


Figure 1) Layout of the STS1REL card

3. Assembly

Before inserting the STS1REL card, be sure the detector has been powered off. Insert the vertical plug-in card into the 10-pole connector, paying attention to leave the two left side poles free. Make sure the card has been fully plugged in.

Turn the side comprising the red LED towards the main terminal board, as shown in figure 2.

IMPORTANT!

for the SMART3G's series, in order to properly activate the STS1REL relay card it is mandatory to open the jumper JP5-6 on the detector's main PCB (refer to the SMART3G's detector manual).

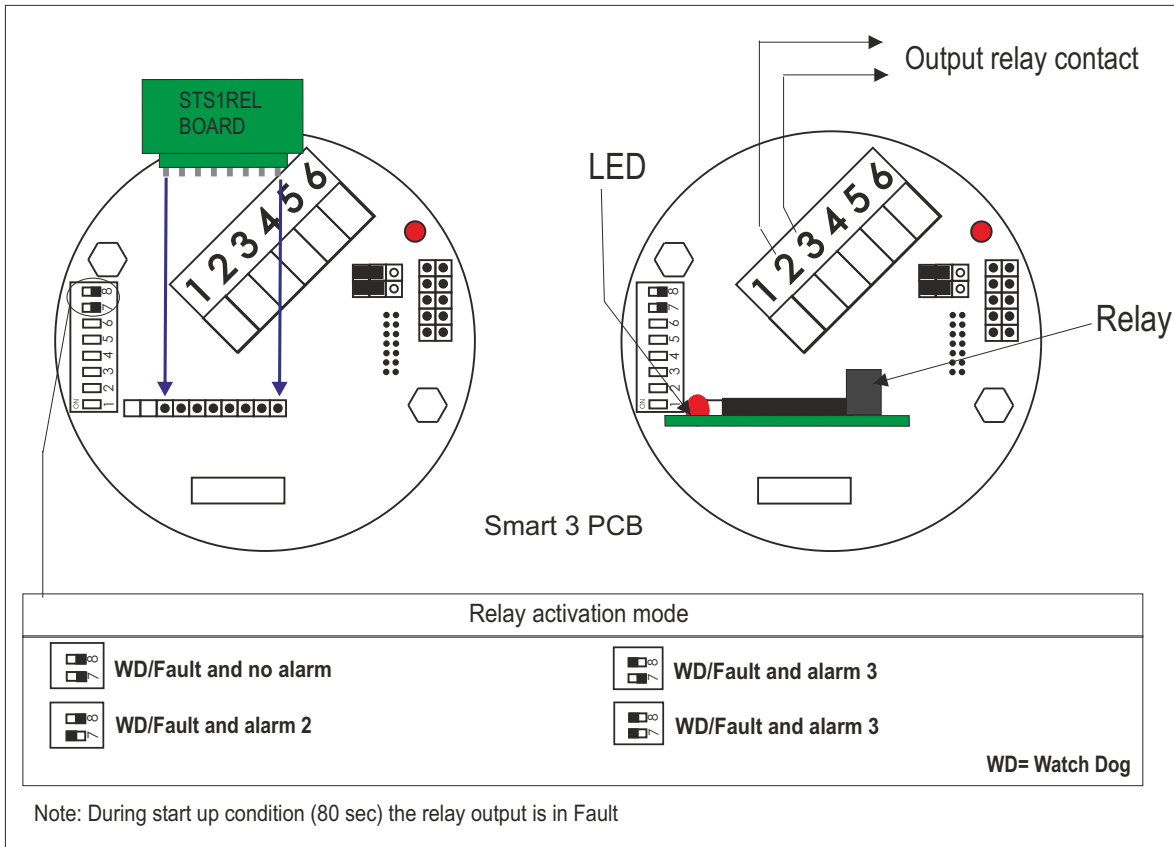


Figure 2) Assembly of the relay card and jumper settings



LEADER IN SIL2 (SIL3) FIXED GAS DETECTION SYSTEMS

Contact details: **SENSITRON s.r.l.** Viale della Repubblica, 48 - 20007 - Cornaredo (MI) Italy
TEL. +39 0293548155 - FAX +39 0293548089 - www.sensitron.it - E-mail: sales@sensitron.it

