



Manuale d'istruzione / *Instruction Manual*

STG/IN8S

**Modulo ingressi /
*Input module***

MT2936 R5 24/08/2022

©2022 SENSITRON S.R.L. - All rights reserved - www.sensitron.it



QUESTO MANUALE DEVE ESSERE LETTO ATTENTAMENTE DA TUTTI COLORO CHE HANNO O AVRANNO LA RESPONSABILITA' DI INSTALLARE, UTILIZZARE O DI PRESTARE UN SERVIZIO DI ASSISTENZA SU QUESTO PRODOTTO.

Come ogni componente di un sistema, questo prodotto funzionerà correttamente solo se installato, utilizzato e controllato come prescritto dal fabbricante.



IN CASO CONTRARIO, POTREBBE NON FUNZIONARE CORRETTAMENTE E LE PERSONE CHE AFFIDANO LA LORO SICUREZZA A QUESTO PRODOTTO POTREBBERO SUBIRE DANNI PERSONALI O LETALI.

La garanzia riconosciuta da Sensitron s.r.l. su questo prodotto potrebbe essere nulla se il prodotto non venisse installato, utilizzato e controllato secondo le istruzioni fornite con il presente manuale. Per favore, proteggetevi seguendole attentamente.

Invitiamo i nostri clienti a scriverci o a chiamarci per ogni informazione riguardo questo strumento, il suo uso o una sua eventuale riparazione.

THIS MANUAL MUST BE CAREFULLY READ BY ALL PERSONS WHO HAVE OR WILL HAVE THE RESPONSIBILITY FOR INSTALLING, USING OR SERVICING THIS PRODUCT.

Like any equipment, this product will perform as designed only if installed, used and serviced in accordance with the manufacturer's instructions.



OTHERWISE, IT COULD FAIL TO PERFORM AS DESIGNED AND PERSONS WHO RELY ON THIS PRODUCT FOR THEIR SAFETY COULD SUFFER SEVERE PERSONAL INJURY OR DEATH.

The warranties made by Sensitron s.r.l. with respect to this product are voided if the product is not installed, used and serviced in accordance with the instructions in this user guide. Please protect yourself and others by following them.

We recommend our customers to write or call us regarding this equipment prior to use or for any additional information relative to use or repair.





Italiano

SOMMARIO

1.	Introduzione	1
2.	Specifiche tecniche	1
3.	Topografico modulo	2
4.	Indirizzamento.....	2
5.	Collegamento rilevatori.....	4
6.	Dimensioni modulo	4
7.	Istruzioni per lo smaltimento	5

English

SUMMARY

1.	Introduction.....	6
2.	Technical specification.....	6
3.	Module layout.....	7
4.	Addressing	7
5.	Detector connections	9
6.	Module dimensions	9
7.	Instructions for disposal.....	10



1. *Introduzione*

I moduli remoti STG/IN8S vengono montati in campo e collegati ai loop RS485 delle seguenti centrali: Multiscan++ (tutti i modelli) e PL4+D. Permettono il collegamento di 8 rilevatori gas analogici 4-20 mA. Ciascun modulo deve essere indirizzato tramite appositi commutatori rotativi. L'indirizzo deve essere univoco e compreso tra 1 e 255. In ogni caso, per il corretto settaggio dei moduli, vi invitiamo a far riferimento al manuale tecnico della centrale.

2. *Specifiche tecniche*

Alimentazione	24 Vdc
Massima potenza assorbita in assenza di carico	2W
Massimo carico pilotabile	20W
Massima corrente di carico	1A

3. Topografico modulo

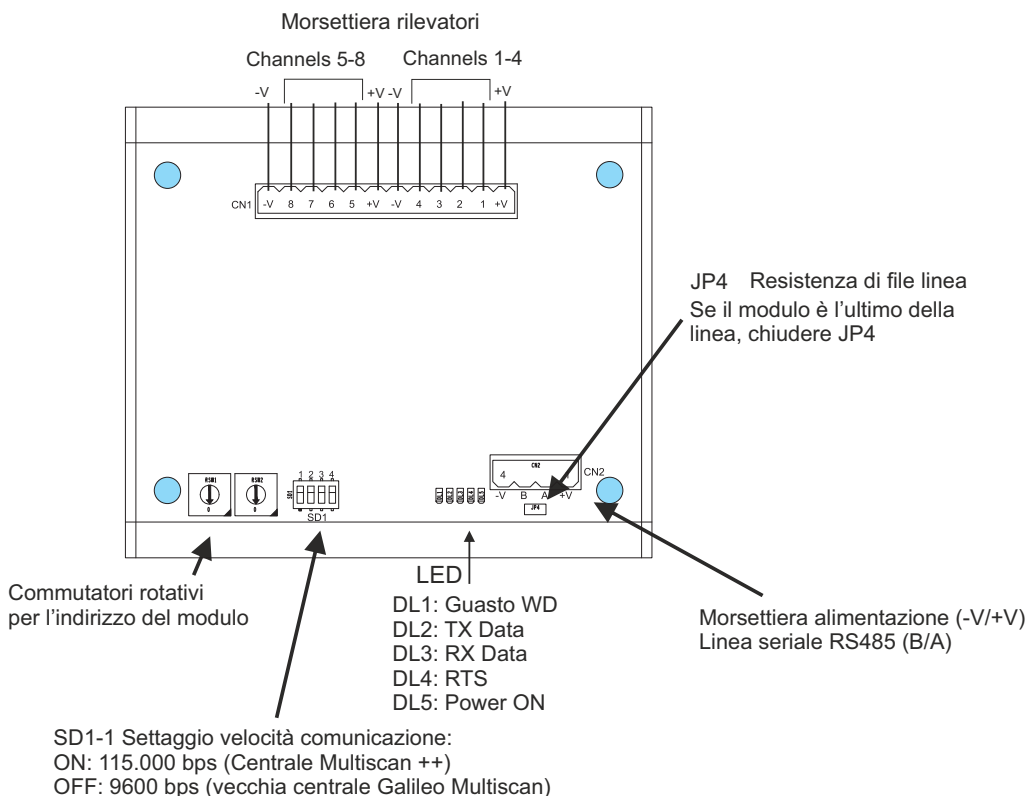


Figura 1) Topografico STG/IN8S

4. Indirizzamento

L'indirizzamento dei moduli STG/IN8S si esegue tramite i due commutatori rotativi in esadecimale RSW 1 e 2. I commutatori rotativi permettono una configurazione esadecimale (base 16). Ogni commutatore ha 16 posizioni (0-F) ed il puntatore viene posizionato sul numero scelto tramite un cacciavite, a formare un valore decimale da 1 a 255 (vedi tabella). Per il numero massimo di moduli che è possibile collegare, far riferimento al manuale tecnico della centrale.

Ogni modulo deve avere un indirizzo univoco nel sistema. Non sono ammessi indirizzi doppi, anche se i moduli sono su linee seriali (Bus) diverse.



Figura 2) Esempio: Se i due commutatori sono posizionati come sopra, RSW2 su 0 ed RSW1 su D, l'indirizzo corrispondente in decimale è 13 (vedi tabella sottostante)

Tabella 1) Conversione da decimale ad esadecimale. (*) Indirizzi non disponibili con protocollo Modbus, (**)Indirizzo non disponibile con protocollo Galileo.

DEC	HEX	DEC	HEX	DEC	HEX	DEC	HEX	DEC	HEX	DEC	HEX	DEC	HEX
1	01	38	26	75	4B	112	70	149	95	186	BA	223	DF
2	02	39	27	76	4C	113	71	150	96	187	BB	224	E0
3	03	40	28	77	4D	114	72	151	97	188	BC	225	E1
4	04	41	29	78	4E	115	73	152	98	189	BD	226	E2
5	05	42	2A	79	4F	116	74	153	99	190	BE	227	E3
6	06	43	2B	80	50	117	75	154	9A	191	BF	228	E4
7	07	44	2C	81	51	118	76	155	9B	192	C0	229	E5
8	08	45	2D	82	52	119	77	156	9C	193	C1	230	E6
9	09	46	2E	83	53	120	78	157	9D	194	C2	231	E7
10	0A	47	2F	84	54	121	79	158	9E	195	C3	232	E8
11	0B	48	30	85	55	122	7A	159	9F	196	C4	233	E9
12	0C	49	31	86	56	123	7B	160	A0	197	C5	234	EA
13	0D	50	32	87	57	124	7C	161	A1	198	C6	235	EB
14	0E	51	33	88	58	125	7D	162	A2	199	C7	236	EC
15	0F	52	34	89	59	126	7E	163	A3	200	C8	237	ED
16	10	53	35	90	5A	127	7F	164	A4	201	C9	238	EE
17	11	54	36	91	5B	128	80	165	A5	202	CA	239	EF
18	12	55	37	92	5C	129	81	166	A6	203	CB	240	F0
19	13	56	38	93	5D	130	82	167	A7	204	CC	241	F1
20	14	57	39	94	5E	131	83	168	A8	205	CD	242	F2
21	15	58	3A	95	5F	132	84	169	A9	206	CE	243	F3
22	16	59	3B	96	60	133	85	170	AA	207	CF	244	F4
23	17	60	3C	97	61	134	86	171	AB	208	D0	245	F5
24	18	61	3D	98	62	135	87	172	AC	209	D1	246	F6
25	19	62	3E	99	63	136	88	173	AD	210	D2	247	F7
26	1A	63	3F	100	64	137	89	174	AE	211	D3	248 (*)	F8
27	1B	64	40	101	65	138	8A	175	AF	212	D4	249 (*)	F9
28	1C	65	41	102	66	139	8B	176	B0	213	D5	250 (*)	FA
29	1D	66	42	103	67	140	8C	177	B1	214	D6	251 (*)	FB
30	1E	67	43	104	68	141	8D	178	B2	215	D7	252 (*)	FC
31	1F	68	44	105	69	142	8E	179	B3	216	D8	253 (*)	FD
32	20	69	45	106	6A	143	8F	180	B4	217	D9	254 (*)	FE
33	21	70	46	107	6B	144	90	181	B5	218	DA	255 (**)	FF
34	22	71	47	108	6C	145	91	182	B6	219	DB		
35	23	72	48	109	6D	146	92	183	B7	220	DC		
36	24	73	49	110	6E	147	93	184	B8	221	DD		
37	25	74	4A	111	6F	148	94	185	B9	222	DE		

5. Collegamento rilevatori

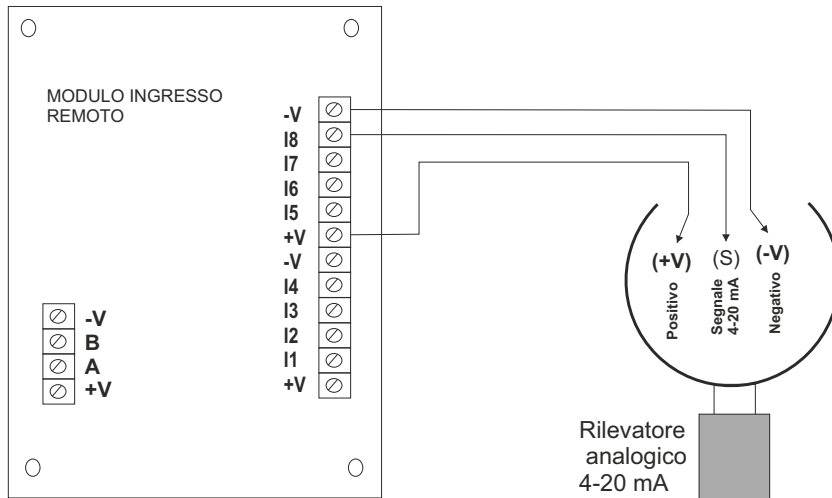


Figura 3) Collegamento rilevatori

6. Dimensioni modulo

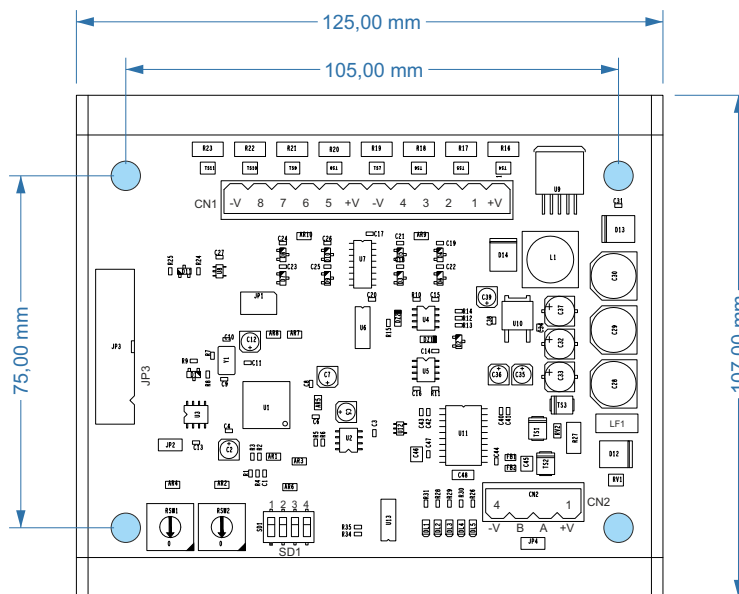


Figura 4) Dimensione modulo, misure in millimetri

7. Istruzioni per lo smaltimento

Quando il dispositivo raggiunge la fine della sua vita utile, deve essere smaltito in conformità con i requisiti locali di gestione dei rifiuti e la legislazione ambientale.

I materiali utilizzati si possono dividere nelle seguenti categorie:

- Scatola del terminale remoto: Plastica
- Base board: Rifiuti di apparecchiature elettriche e elettroniche (RAEE)

In alternativa, il vecchio dispositivo può essere imballato in modo sicuro, chiaramente contrassegnato per lo smaltimento ambientale e restituito a Sensitron.

Sensitron ha una politica di continuo sviluppo e miglioramento dei suoi prodotti. Pertanto, le specifiche del dispositivo descritte in questo documento possono essere modificate senza preavviso. In caso di modifica del prodotto, Sensitron declina ogni responsabilità. I dati possono cambiare, così come la legislazione e si consiglia vivamente di ottenere copie delle più recenti normative, standard e linee guida emesse. Questa pubblicazione non intende costituire la base di un contratto. Nessuna parte di questa pubblicazione può essere riprodotta, distribuita o trasmessa in qualsiasi forma o con qualsiasi mezzo, inclusi fotocopie, registrazioni o altri metodi elettronici o meccanici, senza la previa autorizzazione scritta di Sensitron.

1. *Introduction*

The STG/IN8S remote modules are field mounted and are connected via the RS485 buses of these panels: Multiscan++ (all models) and PL4+D. They are used to connect 8 x 4-20mA analog gas detectors each module. Each module must be addressed using the rotary switches on the PCB. The address must be univocal and between 1 and 255. In any case, please refer to the control panel manual for the appropriate module using and setting.

2. *Technical specification*

Voltage supply	24 Vdc
Maximum power absorption with no load	2W
Maximum load power	20W
Maximum load current	1A

3. Module layout

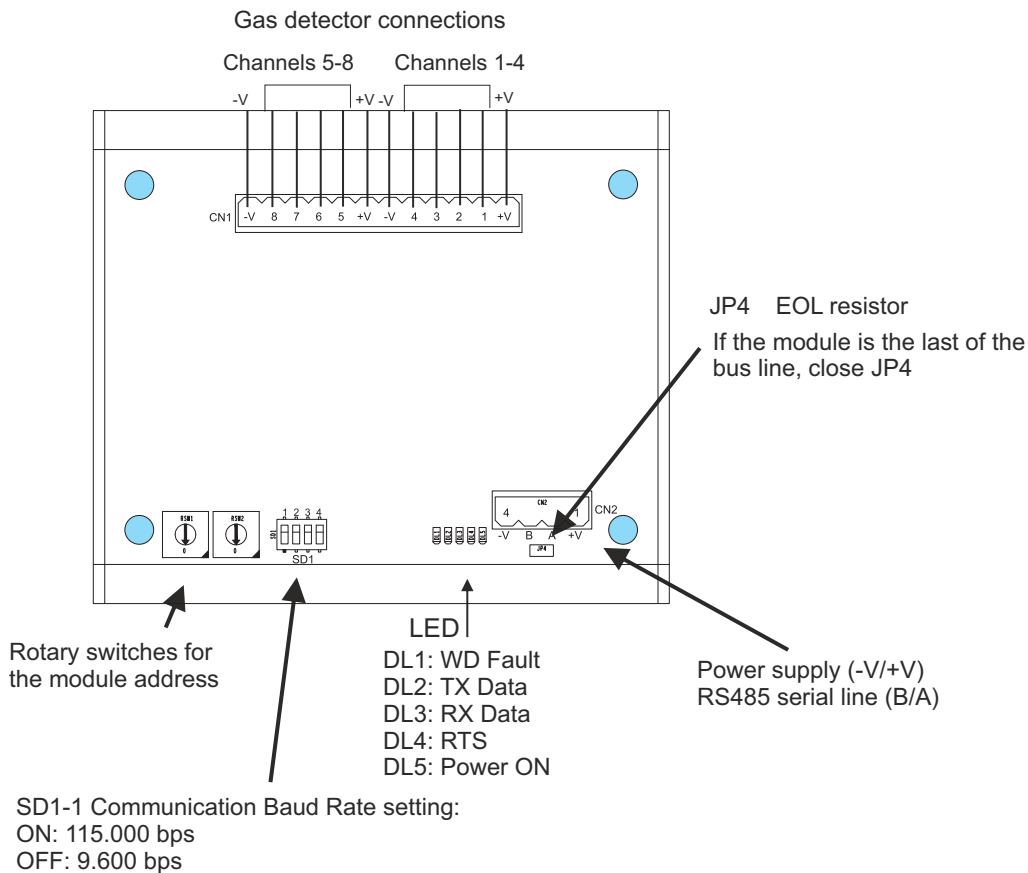


Figure 1) Layout STG/IN8S

4. Addressing

The STG/IN8S modules are addressed using the two rotary switches in RSW 1 and 2 hexadecimal. Rotary switches permit hexadecimal settings (base 16). Each switch as 16 positions (0-F) and the pointer is positioned on the number chosen using a screwdriver to create a decimal value between 1 and 255 (see table). For the maximum number of modules that can be connected to the unit refer to the control panel manual.

Each module must have univocal address in the system. Dual addresses are not permitted even if modules are on different serial buses.

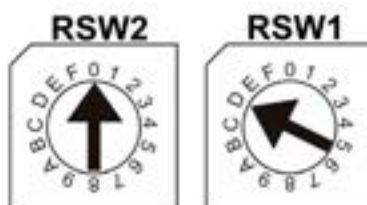


Figure 2) Example: If the address switches are set in this manner, RSW2 at 0 and RSW1 at D, the corresponding address in decimal number would be 13 (see table below).

Table 1) Conversion from decimal to hexadecimal numbers (*) unavailable addresses for the Modbus protocol, (**) unavailable address for the Galileo protocol

DEC	HEX	DEC	HEX	DEC	HEX	DEC	HEX	DEC	HEX	DEC	HEX	DEC	HEX
1	01	38	26	75	4B	112	70	149	95	186	BA	223	DF
2	02	39	27	76	4C	113	71	150	96	187	BB	224	E0
3	03	40	28	77	4D	114	72	151	97	188	BC	225	E1
4	04	41	29	78	4E	115	73	152	98	189	BD	226	E2
5	05	42	2A	79	4F	116	74	153	99	190	BE	227	E3
6	06	43	2B	80	50	117	75	154	9A	191	BF	228	E4
7	07	44	2C	81	51	118	76	155	9B	192	C0	229	E5
8	08	45	2D	82	52	119	77	156	9C	193	C1	230	E6
9	09	46	2E	83	53	120	78	157	9D	194	C2	231	E7
10	0A	47	2F	84	54	121	79	158	9E	195	C3	232	E8
11	0B	48	30	85	55	122	7A	159	9F	196	C4	233	E9
12	0C	49	31	86	56	123	7B	160	A0	197	C5	234	EA
13	0D	50	32	87	57	124	7C	161	A1	198	C6	235	EB
14	0E	51	33	88	58	125	7D	162	A2	199	C7	236	EC
15	0F	52	34	89	59	126	7E	163	A3	200	C8	237	ED
16	10	53	35	90	5A	127	7F	164	A4	201	C9	238	EE
17	11	54	36	91	5B	128	80	165	A5	202	CA	239	EF
18	12	55	37	92	5C	129	81	166	A6	203	CB	240	F0
19	13	56	38	93	5D	130	82	167	A7	204	CC	241	F1
20	14	57	39	94	5E	131	83	168	A8	205	CD	242	F2
21	15	58	3A	95	5F	132	84	169	A9	206	CE	243	F3
22	16	59	3B	96	60	133	85	170	AA	207	CF	244	F4
23	17	60	3C	97	61	134	86	171	AB	208	D0	245	F5
24	18	61	3D	98	62	135	87	172	AC	209	D1	246	F6
25	19	62	3E	99	63	136	88	173	AD	210	D2	247	F7
26	1A	63	3F	100	64	137	89	174	AE	211	D3	248 (*)	F8
27	1B	64	40	101	65	138	8A	175	AF	212	D4	249 (*)	F9
28	1C	65	41	102	66	139	8B	176	B0	213	D5	250 (*)	FA
29	1D	66	42	103	67	140	8C	177	B1	214	D6	251 (*)	FB
30	1E	67	43	104	68	141	8D	178	B2	215	D7	252 (*)	FC
31	1F	68	44	105	69	142	8E	179	B3	216	D8	253 (*)	FD
32	20	69	45	106	6A	143	8F	180	B4	217	D9	254 (*)	FE
33	21	70	46	107	6B	144	90	181	B5	218	DA	255 (**)	FF
34	22	71	47	108	6C	145	91	182	B6	219	DB		
35	23	72	48	109	6D	146	92	183	B7	220	DC		
36	24	73	49	110	6E	147	93	184	B8	221	DD		
37	25	74	4A	111	6F	148	94	185	B9	222	DE		

5. Detector connections

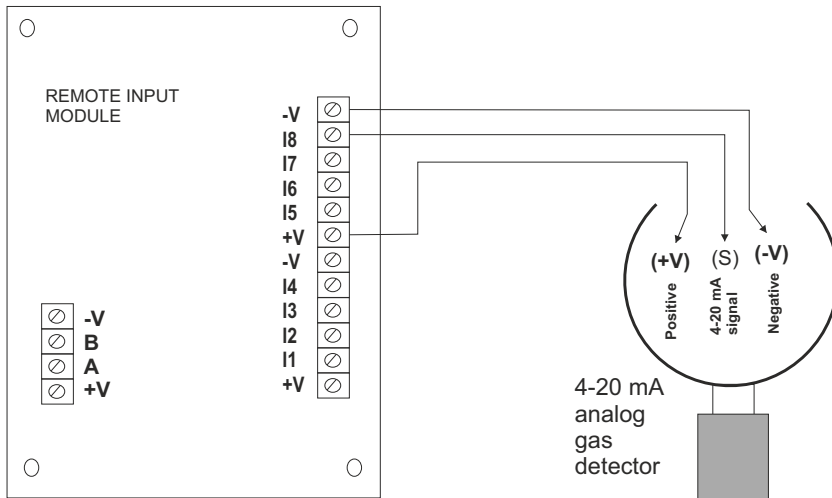


Figure 3) Detector connections

6. Module dimensions

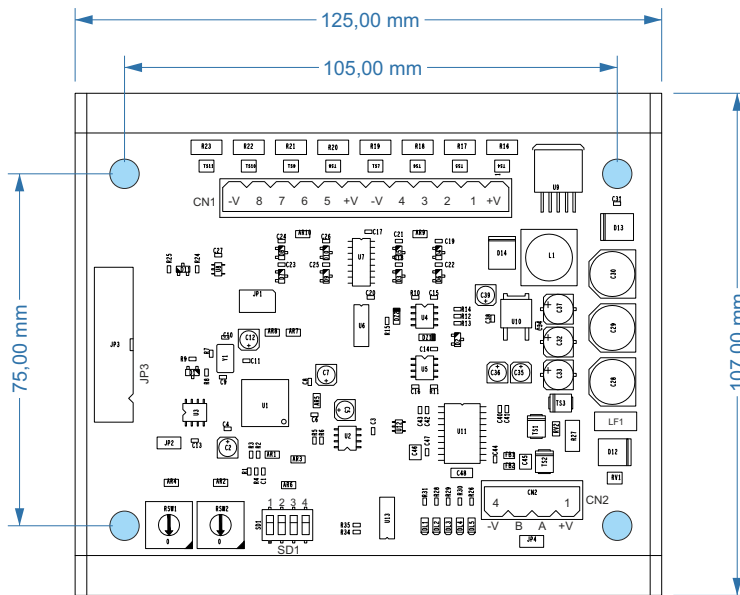


Figure 4) Module dimensions, measurements in millimetres

7. *Instructions for disposal*

When the device reaches the end of its life, it should be disposed of in accordance with local waste management requirements and environmental legislation.

Employed materials are subdivided into the following categories:

- Remote terminal unit enclosure: Plastic
- Base board: Waste Electrical & Electronic Equipment (WEEE)

Alternatively, the old device may be securely packaged, clearly marked for environmental disposal and returned to Sensitron.

Sensitron has a policy of continuous development and improvement of its products. As such the specification for the device outlined in this document may be changed without notice. In case of modification of the product, Sensitron disclaims all liability. Data may change, as well as legislation and you are strongly advised to obtain copies of the most recently issued regulations, standards and guidelines. This publication is not intended to form the basis of a contract. No part of this publication may be reproduced, distributed, or transmitted in any form or by any means, including photocopying, recording, or other electronic or mechanical methods, without the prior written permission of Sensitron.



LEADER IN SIL2 (SIL3) FIXED GAS DETECTION SYSTEMS

Contact details: **SENSITRON s.r.l.** Viale della Repubblica, 48 - 20007 - Cornaredo (MI) Italy
TEL. +39 0293548155 - FAX +39 0293548089 - www.sensitron.it - E-mail: sales@sensitron.it