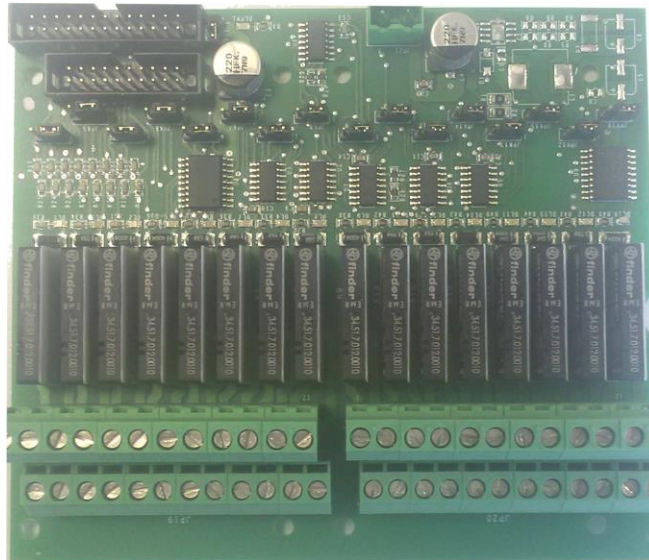




ST.G/16 REL

MODULO RELE' MANUALE D'INSTALLAZIONE

RELAY MODULE INSTALLATION MANUAL



SENSITRON S.r.l. Viale della Repubblica, 48
20010 CORNAREDO MI - Italy
Ph: + 39 02 93548155 Fax: + 39 02 93548089
E-MAIL: sales@sensitron.it

Descrizione

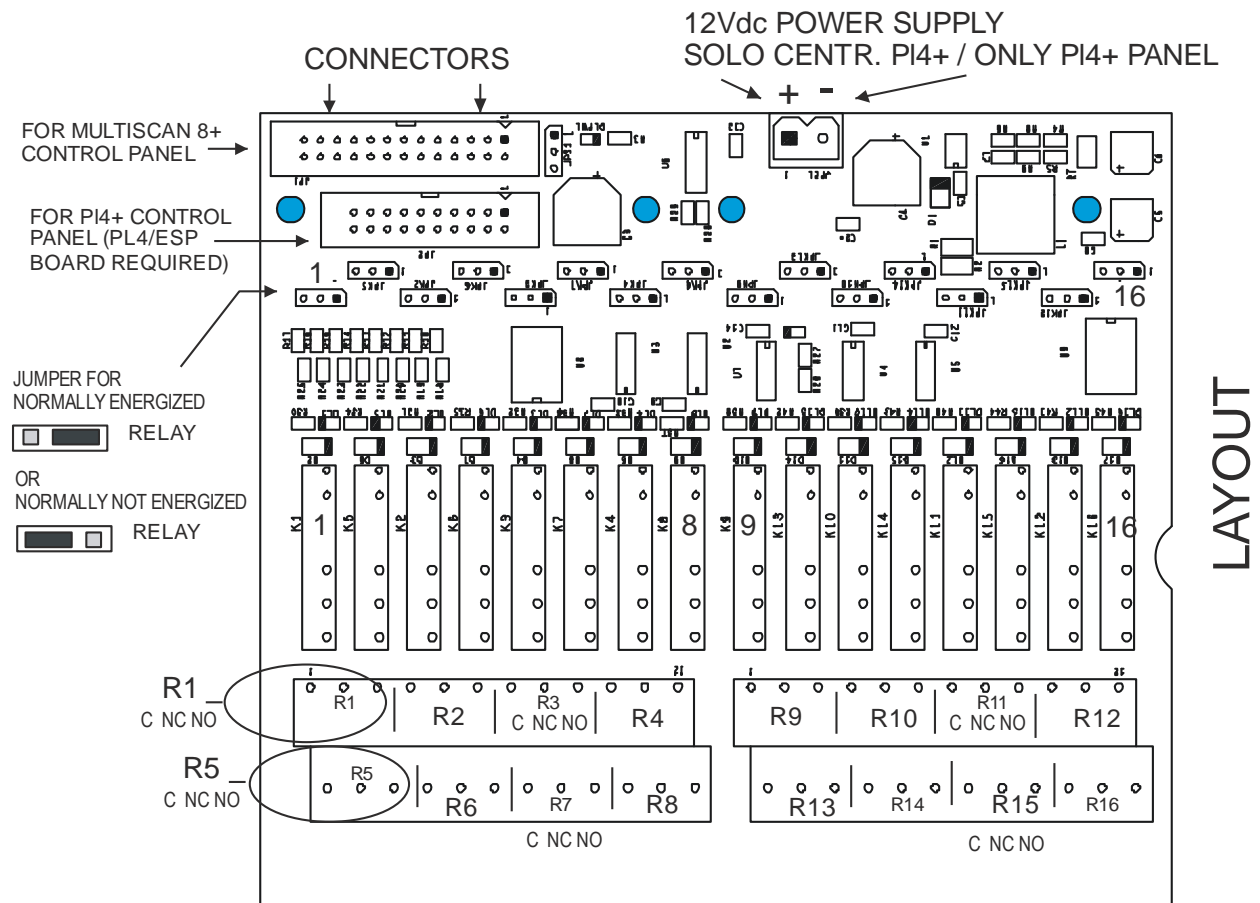
La scheda espansione opzionale 16 relè **STG/16REL** fornisce dei contatti di scambio liberi da tensione e può essere usata con le seguenti centraline Sensitron:

- Centralina Multiscan 8+
- Centralina PL4+ (deve essere montata la scheda STPL4/ESP)

Description

The **STG/16REL** 16-relay optional expansion board provides free voltage contacts and can be used with the follow Sensitron control panels:

- Multiscan 8+ control panel
- PL4+ control panel (PL4/ESP board must be used)



Caratteristiche tecniche

Portata contatti relè	6 A a 250 Vca
Temp. funzionamento	0-50 C°
Umidità	15-85% non condensante
Dimensioni	140 x 120 x 40 mm

Technical specification

Contacts rating	6 A a 250 Vca
Operating temperature	0-50 C°
Humidity	15-85% non condensing
Dimensions	140 x 120 x 40 mm

Le sopra citate informazioni non impegnano la Casa Produttrice, che si riserva la possibilità di apportarvi tutte le modifiche, a suo giudizio, utili al miglioramento del prodotto.

The above information does not make the manufacturer liable, and the manufacturer reserves the right to make any changes that it retains will be useful to improve the product.

Sensitron S.r.l.

Tel: +39 02 935.48.155
Fax: +39 02 935.48.089
e-mail: sales@sensitron.it

