

Il presente manuale è una rapida guida all'installazione dei rilevatori della serie SMART3G per applicazioni ATEX. Si raccomanda la lettura dello specifico manuale del rilevatore.

This manual is a short installation guide for gas detectors of ATEX SMART3G series. The reading of the main manual of the gas detector is recommended.

ETICHETTE IDENTIFICATIVE

Ogni rilevatore presenta due etichette:

- etichetta ATEX, con la marcatura del prodotto
- etichetta del rilevatore, con numero seriale, gas per cui è stato tarato e altre informazioni

IDENTIFICATION LABELS

Each gas detector has two labels:


- ATEX label, with detector marking
- detector's label, with serial number, adjustment gas and other information

Esempio di etichetta ATEX da compilare / *Example of ATEX label to be filled*

Sensitron S.r.l. ITALY Viale della Repubblica, 48 – 20010 Cornaredo (MI)	CE 0722
ST/[1]/[2]/[3]	II 2 G
Ex db IIC [4] Gb	Vmax 27,6 Vdc
[5] ≤ Ta ≤ [6]	Pmax [7]
CESI yy ATEX nnnX	Year YYYY
WARNING: Do not open when energized	
Thread [8]	

- [1]: modello scatola / *enclosure module*
- [2]: elettronica / *electronic type*
- [3]: testa sensore / *sensor head*
- [4]: classe temperatura / *temperature class*
- [5]: T_{min}
- [6]: T_{max}
- [7]: potenza massima / *maximum power*
- [8]: filettatura ingressi / *entries thread*

Esempio di etichetta del rilevatore da compilare / *Example of gas detector label to be filled*

	
Gas detector: [part number] SN:[serial number]	
F.S.: [full scale value]	Gas: [gas]
Volt: 12-24 Vdc	Adj. with: [gas]
Date: YYYY/MM	Curr: [current]
Line: [product line]	Output: [output type]
CESI nn ATEX nnnX	QR code

LINK MANUALI PRINCIPALI

Manuale d'uso per rilevatori di gas infiammabili con performance certificate
Technical manual for detectors of flammable gas with certified performance



Manuale d'uso e istruzioni di sicurezza per rilevatori di gas tossici
Technical manual for detectors of toxic gas



MAIN MANUAL LINKS

Manuale d'uso per rilevatori di gas tossici a sicurezza intrinseca - versione ATEX
Technical manual for intrinsically safe detectors of toxic gas - ATEX version



Manuale d'uso per rilevatori ATEX Gruppo I per miniere ed applicazioni sotterranee
Technical manual for ATEX detectors Group I for mine and underground applications



Manuale d'uso e istruzioni di sicurezza per rilevatori
ATEX Zona 2

User manual and safety instructions for ATEX gas detectors installed in Zone 2



LINK MANUALI ACCESSORI

Scheda display
Display board



Scheda RS485
RS485 board



Scheda 3 relè
3 relays board



Scheda 1 relè
1 relays board



Protocollo modbus
Modbus protocol



Tastierino di calibrazione
Calibration keypad

Display LED

Display OLED



Kit di calibrazione
Calibration kit



Kit testa remota (5 m)
Remote head kit (5 m)



Kit testa remota (25 m)
Remote head kit (25 m)



PREDISPOSIZIONE SITO DI INSTALLAZIONE

Durante le operazioni di montaggio e installazione, gli impianti devono essere messi in sicurezza. Inoltre è opportuno tenere in considerazione alcune norme generali, quali:

- Si raccomanda di non installare rivelatori gas nelle vicinanze di prese d'aria e/o ventilatori che provocano forti correnti d'aria.
- I rivelatori non devono essere altresì posti in zone nelle quali siano presenti vibrazioni e, sebbene immuni da disturbi a radiofrequenze è consigliabile non installarle in prossimità di emettitori radio (ponti radio o apparecchiature simili).
- Altra buona norma è quella di installare il rivelatore in zone facilmente accessibili per le operazioni di test e taratura e per l'inserimento dell'adattatore del kit di calibrazione.
- I gas più leggeri dell'aria (Metano, Idrogeno, Ammoniacca), disperdendosi nell'ambiente, tenderanno a salire verso l'alto; per ottenere un efficace intervento il rivelatore deve essere posizionato a 30 cm dal soffitto.
- I gas più pesanti dell'aria (GPL, Butano, Vapori Benzina) disperdendosi stazioneranno nella parte bassa dell'ambiente; il rivelatore deve quindi essere posizionato a 30 cm dal pavimento.

INSTALLAZIONE

Modalità per il corretto montaggio:

Il rivelatore deve sempre essere installato con l'elemento sensibile (testa di rivelazione) rivolta verso il basso. Il contenitore del rivelatore per nessuna ragione deve essere forato; per il fissaggio utilizzare i fori già esistenti.

I rivelatori con protezione Exd sono forniti completi di staffa per fissaggio a muro.

INSTALLATION SITE PREARRANGEMENT

At the mounting and installation phase be sure all safety precautions have been considered. Always consider how important it is the correct positioning of gas detectors to get the optimum response.

- Be careful never to install gas detectors close to air intakes or fans causing strong air currents.
- Be sure the detectors are attached to a firm base to prevent vibration that can damage them, producing unreliable results.
- Although the electronics comply with the electromagnetic compatibility rules, it is advised to keep the detectors at a distance from any radio frequency senders (such as radio links or similar).
- Please be also sure that detectors are placed in a convenient location for future maintenance and calibration requirements.
- All of the gases lighter than air (Methane, Hydrogen, Ammonia) tend to spread upwards; the detector should be placed at 30 cm from the ceiling in order to maximise the effectiveness of the detection.
- All of the gases heavier than air (LPG, Butane, Petrol Vapours) tend to spread downwards; the detector should be placed at 30 cm from the floor.

INSTALLATION

Correct positioning mode:

The gas detector is always to be mounted with the sensing element placed downward.

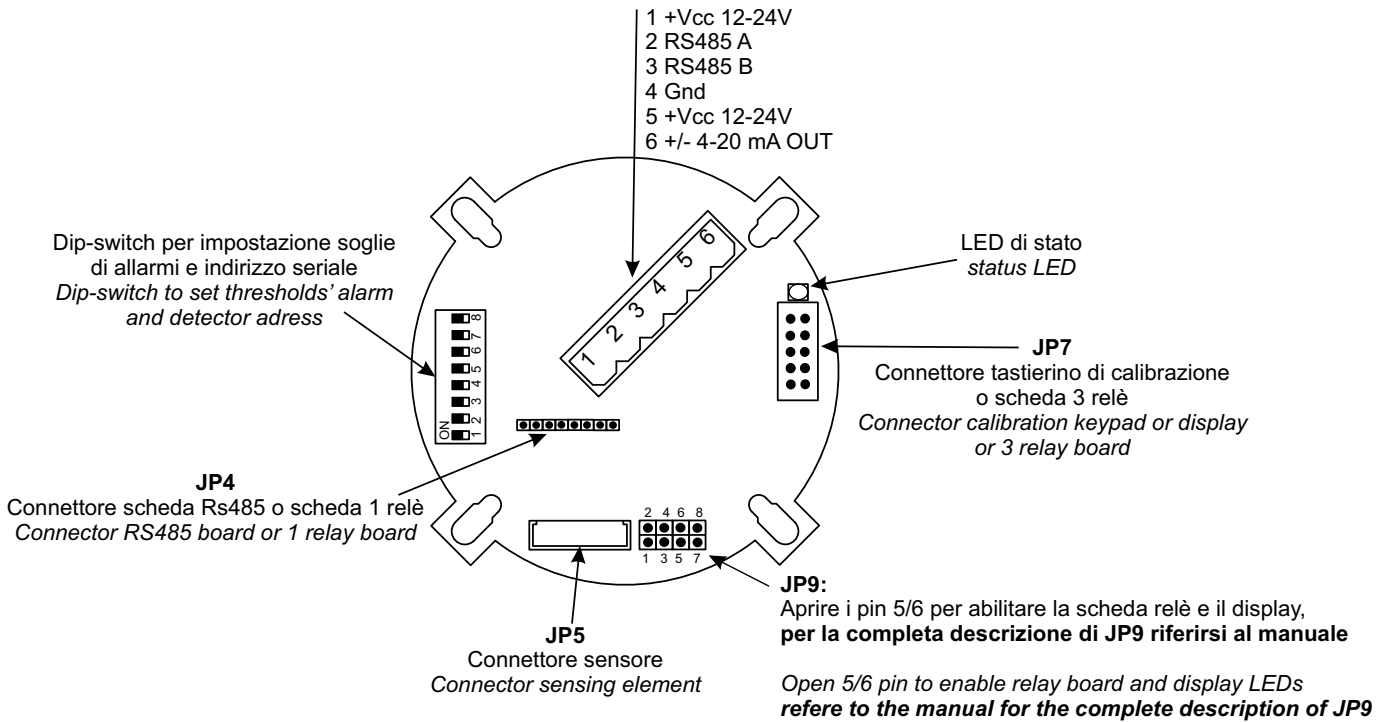
For no reasons at all the enclosure can be drilled.

Wall mount the detectors by employing the existing holes.

Exd detectors come complete with wall fixing brackets.

Schema topografico del circuito:

Detector circuit layout:



PROGRAMMAZIONE JUMPERS PER SOGLIE DI ALLARME / JUMPERS PROGRAMMING FOR ALARM THRESHOLDS

	CUSTOM		10 15 25		15 25 40	(*)	22 23 24
	3 5 10		10 15 30		15 30 45	(*)	NOT USED
	5 10 15		10 20 30		25 35 50	(*)	20 19 18
	5 10 20		10 25 35		20 40 60	(*)	19 18 17

I VALORI SONO IN % DEL FONDO SCALA (RIL. OSSIGENO VALORI ASSOLUTI) / VALUES IN % FULL SCALE (ABSOLUTE VALUES FOR OXYGEN)

USARE SOLO I DIP-SWITCH 3-4-5-6 PER IMPOSTARE LE SOGLIE DI ALLARME / ONLY USE DIP SWITCHES 3-4-5-6 TO SET ALARM THRESHOLDS

(*) SOLO PER RILEVATORI DI ARRICCHIMENTO - DEFICIENZA DI OSSIGENO / ONLY FOR DETECTORS OF OXYGEN ENRICHMENT - DEPLETION

IL DIP SWITCH N.2 SELEZIONA LA MODALITA' DELL'USCITA IN CORRENTE
DIP SWITCH N.2 SELECTS THE CURRENT OUTPUT MODE



POSIZIONE "ON": USCITA ANALOGICA PROPORZIONALE 4-20 mA CORRISPONDENTE ALLO 0-100% DEL FONDO SCALA
"ON" POSITION: PROPORTIONAL ANALOG 4-20 mA OUTPUT CORRESPONDING TO 0-100% FULL SCALE

POSIZIONE "OFF": USCITA DOPPIA SOGLIA 10-20 mA PER CENTRALI A VARIAZIONE DI ASSORBIMENTO (LE SOGLIE OPERATIVE SONO LA 1 E LA 2).
"OFF" POSITION: 10-20 mA CURRENT OUTPUT TO OPERATE WITH FIRE CONTROL PANELS USING A CURRENT/VOLTAGE CONVERSION (THE OPERATIVE THRESHOLDS ARE THE 1ST AND THE 2ND).

COLLAUDO E USO**Accensione**

Al momento in cui il rivelatore viene alimentato, si accende ad intermittenza lenta il LED rosso sulla scheda base. L'uscita in corrente è 1,5 mA circa.

Trascorso 1 minuto, il LED rosso lampeggia con una frequenza pari allo stato in cui si trova il rivelatore e l'uscita in corrente è a 4,0mA.

Terminata la fase di preriscaldamento il rivelatore è in grado di funzionare correttamente, anche se sono comunque necessarie 2 ore circa affinché il rivelatore raggiunga le prestazioni ottimali.

Se il rivelatore è provvisto di scheda display, consultare il manuale aggiuntivo MTEX4803.

Collaudo

Il rivelatore viene tarato in fabbrica per il gas specificamente richiesto dal cliente. Successivamente è possibile controllare e eventualmente correggerne la taratura utilizzando l'apposita tastiera di calibrazione.

Verificare la risposta del rivelatore utilizzando una miscela a composizione nota gas/aria, e l'apposito KIT di taratura.

Uso

Il rivelatore funziona automaticamente e autonomamente, pertanto non è richiesto alcun contributo da parte del suo utilizzatore.

Il LED rosso lampeggiante posto sulla scheda base del circuito indica lo stato in cui il rivelatore si trova.

MANUTENZIONE

Nei paesi della Comunità Europea, le prove di funzionamento in gas e le procedure di taratura dei rivelatori di gas sono richieste dalle normative in vigore e definiti dalla EN 60079-29-2.

Questa norma fornisce una guida alla scelta, installazione, uso e manutenzione dei sistemi di rivelazione gas destinati ad uso industriale e civile.

Secondo questa direttiva, tutti i rivelatori di gas devono essere controllati secondo le indicazioni fornite dal fabbricante annotando su apposito registro i risultati delle prove effettuate. Tale registro deve rimanere a disposizione delle autorità competenti in caso di controlli.

TESTING AND USE**Power ON**

When the detector is powered on, the red LED on the motherboard starts blinking at slow intermittence. Output current is nearly 1.5 mA.

After 1 minute, the red LED flash rate is equivalent to the detector working status and the output current is 4.0mA.

Once the warm-up phase is over, the detector can work correctly, although the optimal performances will be achieved after two hours.

Should the detector be provided with display, please refer to the additional technical handbook MTEX4803.

Testing

Detectors are factory calibrated for the specific gas required by the customers. Future adjustment of the preset calibration can be carried out by employing the calibration keypad. Testing should be carried out by using a gas mixture in the appropriate range, along with our calibration kit.

Use

The detector works autonomously and automatically. Once adequately connected, no further operations are required.

The flashing red LED on the motherboard indicates the detector's working condition as detailed in the main manual.

MAINTENANCE

Within the European Union Countries, bump testing and calibration procedures of gas detectors are required by strict regulations and detailed in the IEC EN 60079-29-2.

This norm gives guidance on the selection, installation, use and maintenance of gas detectors intended for use in industrial and commercial applications.

The standard requires calibration and bump testing as well as recording of the performed checks and it defines that all gas detectors should undergo periodical operational testing according to the manufacturer's specifications. Test results should be recorded into a suitable book to be shown to the Authority in case of inspection.

Sensitron srl lavora per un costante miglioramento dei propri prodotti e si riserva di variarne le caratteristiche tecniche senza preavviso. Per avere le caratteristiche dei prodotti aggiornate verificare sul sito www.sensitron.it oppure scrivere a sales@sensitron.it



Sensitron srl works for a constant improvement of its products and reserves the right to change the technical data without notice. To have the updated product characteristics check on the website www.sensitron.it or write an e-mail to sales@sensitron.it

LEADER IN SIL2 (SIL3) FIXED GAS DETECTION SYSTEMS

Contact details: SENSITRON s.r.l. Viale della Repubblica, 48 - 20007 - Cornaredo (MI) Italy
TEL. +39 0293548155 - FAX +39 0293548089 - www.sensitron.it - E-mail: sales@sensitron.it