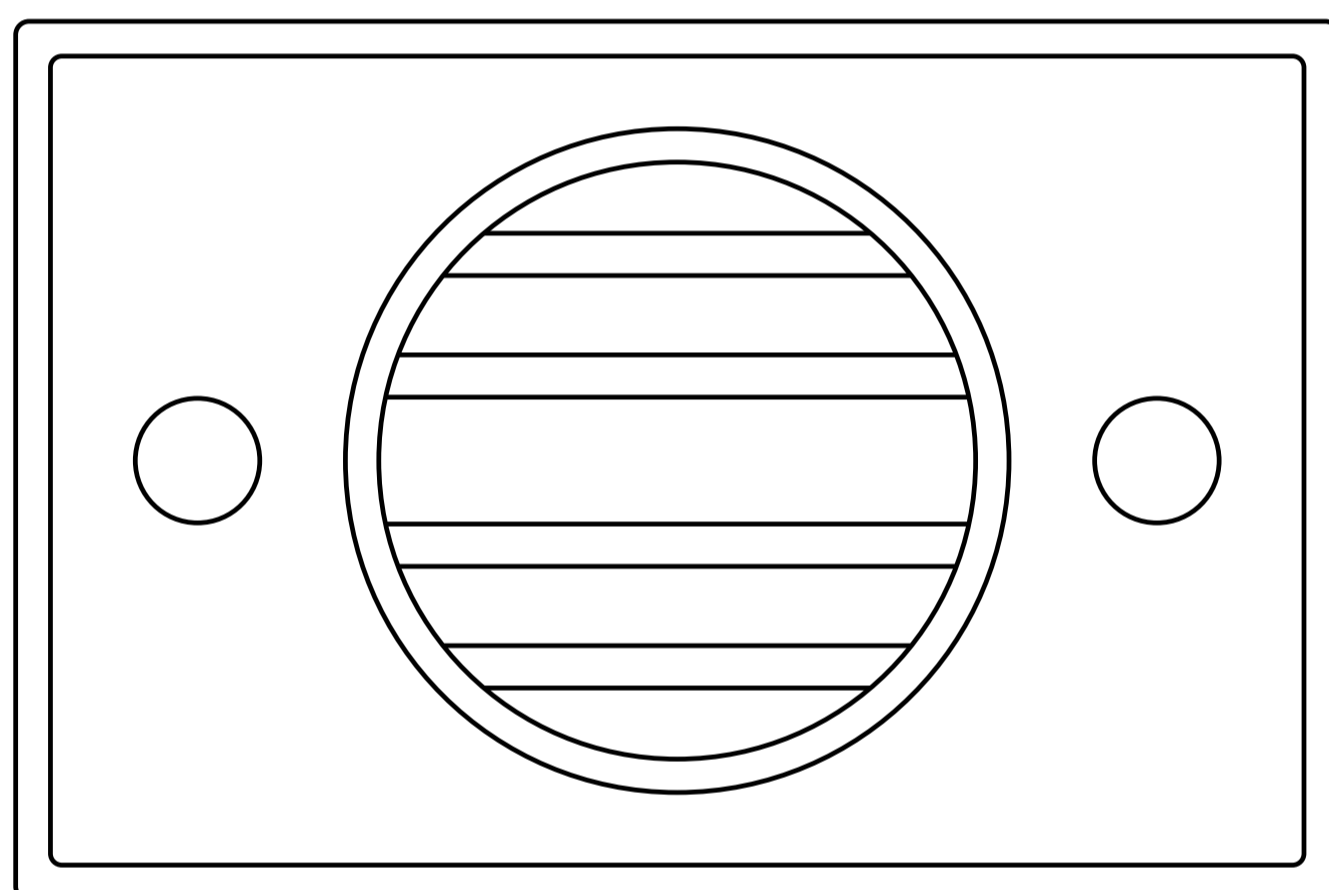


SMART3H-FM LITE



Datasheet





Il rilevatore SMART3H-FM LITE è in esecuzione da incasso ed è sviluppato per rilevare gas refrigeranti e anidride carbonica a diverse concentrazioni in hotel e edifici commerciali. La tecnologia impiegata ha un ottimo rapporto qualità/prezzo e integra un sensore infrarosso per la rilevazione del gas. Lo stato del rilevatore è visualizzato tramite un LED RGB a lato del sensore; inoltre, un buzzer si attiva quando vengono raggiunte le soglie di allarme o quando il rilevatore è in fault. Il rilevatore SMART3H-FM ha due versioni: una alimentata a 12-24 Vdc e una a 90-240 Vac; in entrambe è disponibile un'uscita seriale RS485 e due relè. La custodia è in esecuzione da incasso a 3 moduli e viene fornita con una placca esterna 118 x 118 x 13.5 mm; questa può essere sostituita con una mascherina Bticino della serie Living Light.

Sensore

Applicazione	Hotel, residenziale e commerciale
Sensore	Infrarosso
Vita stimata del sensore	>5 anni
Gas rilevati	R32, R1234YF, R1234ZE, R454A,R454B, R454C, R452B, R134A, R410A, R404A, R407C, CO ₂
Fondoscala	0-20% LFL 0-5000 ppm
Soglie impostate	5 e 10% LFL 1000 e 2000 ppm

Parametri elettrici

Alimentazione	12-24 Vdc oppure 90-240 Vac
Uscita di segnale	2 relé; uscita seriale RS485
Potenza dissipata	44 mA a 24Vdc
Portata contatti relays	1.0 A 30 Vdc
Indicazioni visive	1 LED RGB
Indicazioni acustiche	Buzzer 70 dB
Sensore effetto Hall	Si, per tacitazione buzzer e taratura

Condizioni ambientali

Temperatura di stoccaggio	-40 / +85°C
Temperatura operativa	-10 / +50°C
Umidità di funzionamento	0 / 95% RH non condensata



Conformità

EMC EN 61000-6-3:2007 + A1:2011; EN 50270:2015

Standard per la refrigerazione EN 378-3; EN 14624; EN 50676; IEC 60335-2-40 Annex LL;
ISO 5149-3; F-Gas Regulation

Custodia

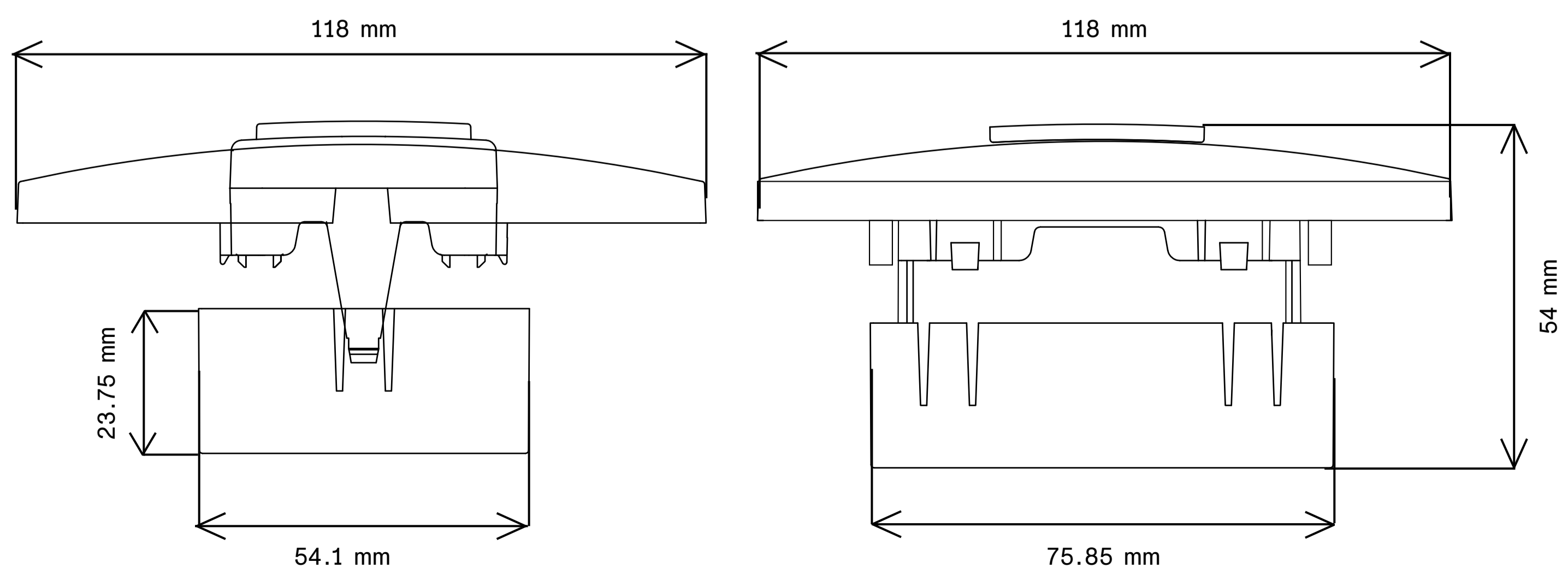
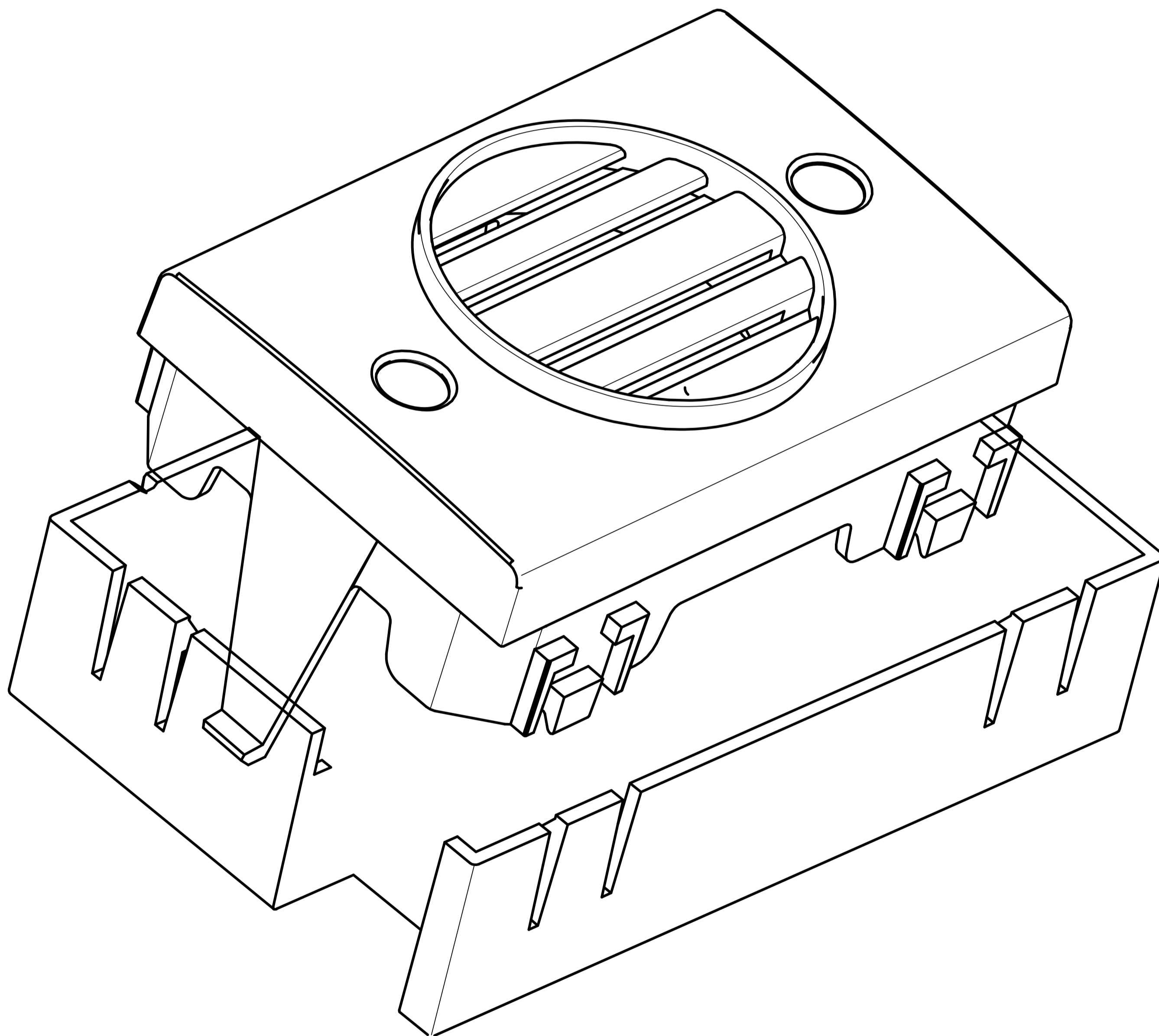
Materiale Policarbonato

Dimensioni Scatola a incasso: 75.85 x 54.1 x 23.75 mm
Placca esterna: 118 x 118 x 13.5 mm

Peso 200 g

Grado IP IP42

Disegni meccanici





Codici prodotto

S4138R32	Rilevatore per R32, soglie al 5% e 10% LFL, 12-24 Vdc
S4139R1234YF	Rilevatore per R1234YF, soglie al 5% e 10% LFL, 12-24 Vdc
S4140R1234ZE	Rilevatore per R1234ZE, soglie al 5% e 10% LFL, 12-24 Vdc
S4680R454A	Rilevatore per R454A, soglie al 5% e 10% LFL, 12-24 Vdc
S4681R454B	Rilevatore per R454B, soglie al 5% e 10% LFL, 12-24 Vdc
S4682R454C	Rilevatore per R454C, soglie al 5% e 10% LFL, 12-24 Vdc
S4683R452B	Rilevatore per R452B, soglie al 5% e 10% LFL, 12-24 Vdc
S4141R134A	Rilevatore per R134A, soglie 1000 e 2000 ppm, 12-24 Vdc
S4142R410A	Rilevatore per R410A, soglie 1000 e 2000 ppm, 12-24 Vdc
S4689R32	Rilevatore per R32, soglie 1000 e 2000 ppm, 12-24 Vdc
S4690R404A	Rilevatore per R404A, soglie 1000 e 2000 ppm, 12-24 Vdc
S4691R407C	Rilevatore per R407C, soglie 1000 e 2000 ppm, 12-24 Vdc
S4692R1234YF	Rilevatore per R1234YF, soglie 1000 e 2000 ppm, 12-24 Vdc
S4693R1234ZE	Rilevatore per R1234ZE, soglie 1000 e 2000 ppm, 12-24 Vdc
S4694CO2	Rilevatore per CO ₂ , soglie 1000 e 2000 ppm, 12-24 Vdc
S4143R32	Rilevatore per R32, soglie al 5% e 10% LFL, 90-240 Vac
S4144R1234YF	Rilevatore per R1234YF, soglie al 5% e 10% LFL, 90-240 Vac
S4145R1234ZE	Rilevatore per R1234ZE, soglie al 5% e 10% LFL, 90-240 Vac
S4660R454A	Rilevatore per R454A, soglie al 5% e 10% LFL, 90-240 Vac
S4661R454B	Rilevatore per R454B, soglie al 5% e 10% LFL, 90-240 Vac
S4662R454C	Rilevatore per R454C, soglie al 5% e 10% LFL, 90-240 Vac
S4663R452B	Rilevatore per R452B, soglie al 5% e 10% LFL, 90-240 Vac
S4146R134A	Rilevatore per R134A, soglie 1000 e 2000 ppm, 90-240 Vac
S4147R410A	Rilevatore per R410A, soglie 1000 e 2000 ppm, 90-240 Vac
S4669R32	Rilevatore per R32, soglie 1000 e 2000 ppm, 90-240 Vac
S4670R404A	Rilevatore per R404A, soglie 1000 e 2000 ppm, 90-240 Vac
S4671R407C	Rilevatore per R407C, soglie 1000 e 2000 ppm, 90-240 Vac
S4672R1234YF	Rilevatore per R1234YF, soglie 1000 e 2000 ppm, 90-240 Vac
S4673R1234ZE	Rilevatore per R1234ZE, soglie 1000 e 2000 ppm, 90-240 Vac
S4674CO2	Rilevatore per CO ₂ , soglie 1000 e 2000 ppm, 90-240 Vac

Contatti/Contacts

Viale della Repubblica, 48
20007 Cornaredo (MI) – ITALY

+39 0293548155
sales@sensitron.it
sensitron.it

Sensitron S.r.l.

