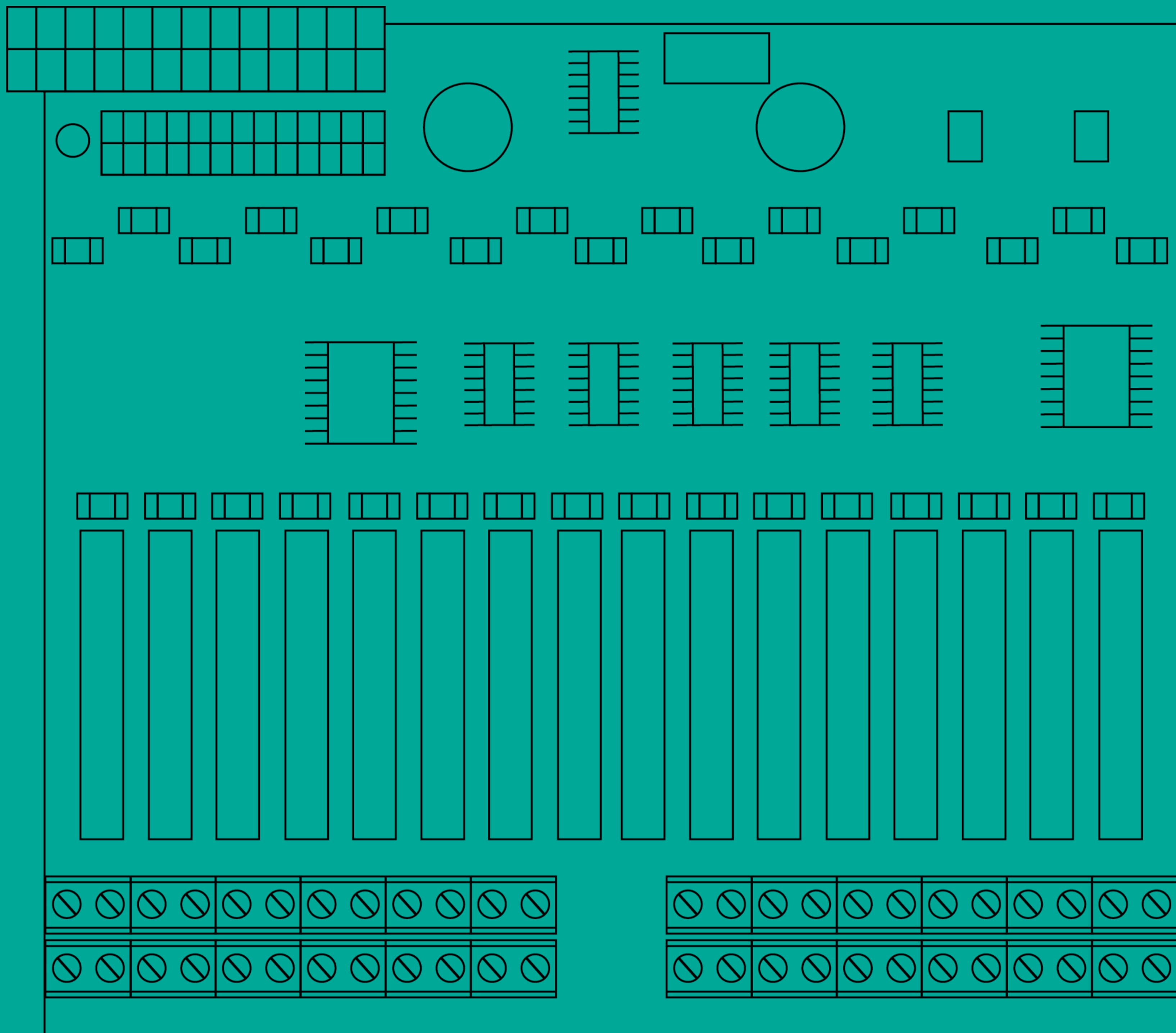


ST.G/16 REL

Modulo relè manuale d'installazione /
Relay module installation manual



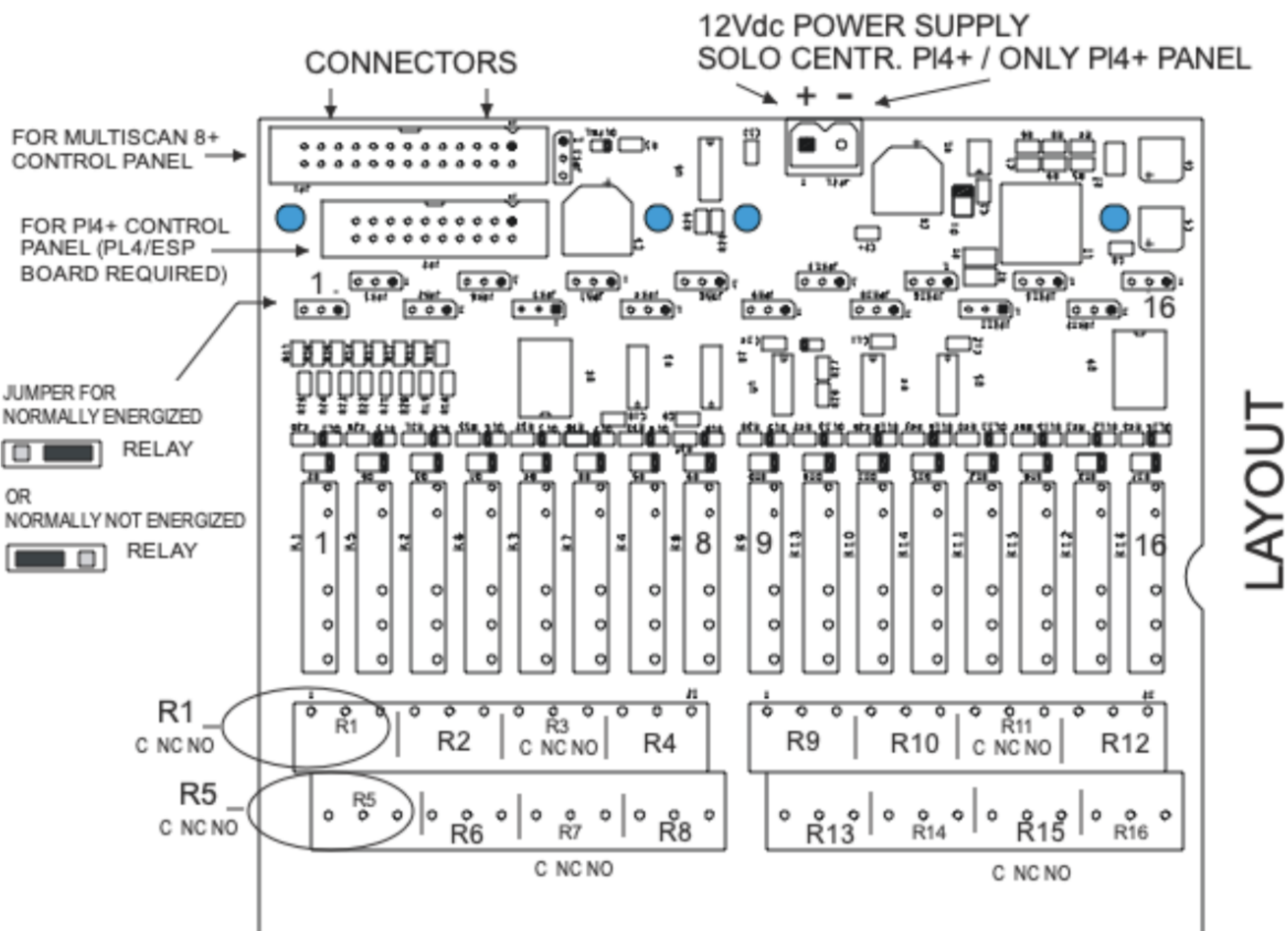
Manuale / Manual



Descrizione

La scheda espansione opzionale 16 relè STG/16REL fornisce dei contatti di scambio liberi da tensione e può essere usata con le seguenti centraline Sensitron:

- I Centralina Multiscan 8+
- II Centralina PL4+ (deve essere montata la scheda STPL4/ESP)



Caratteristiche tecniche

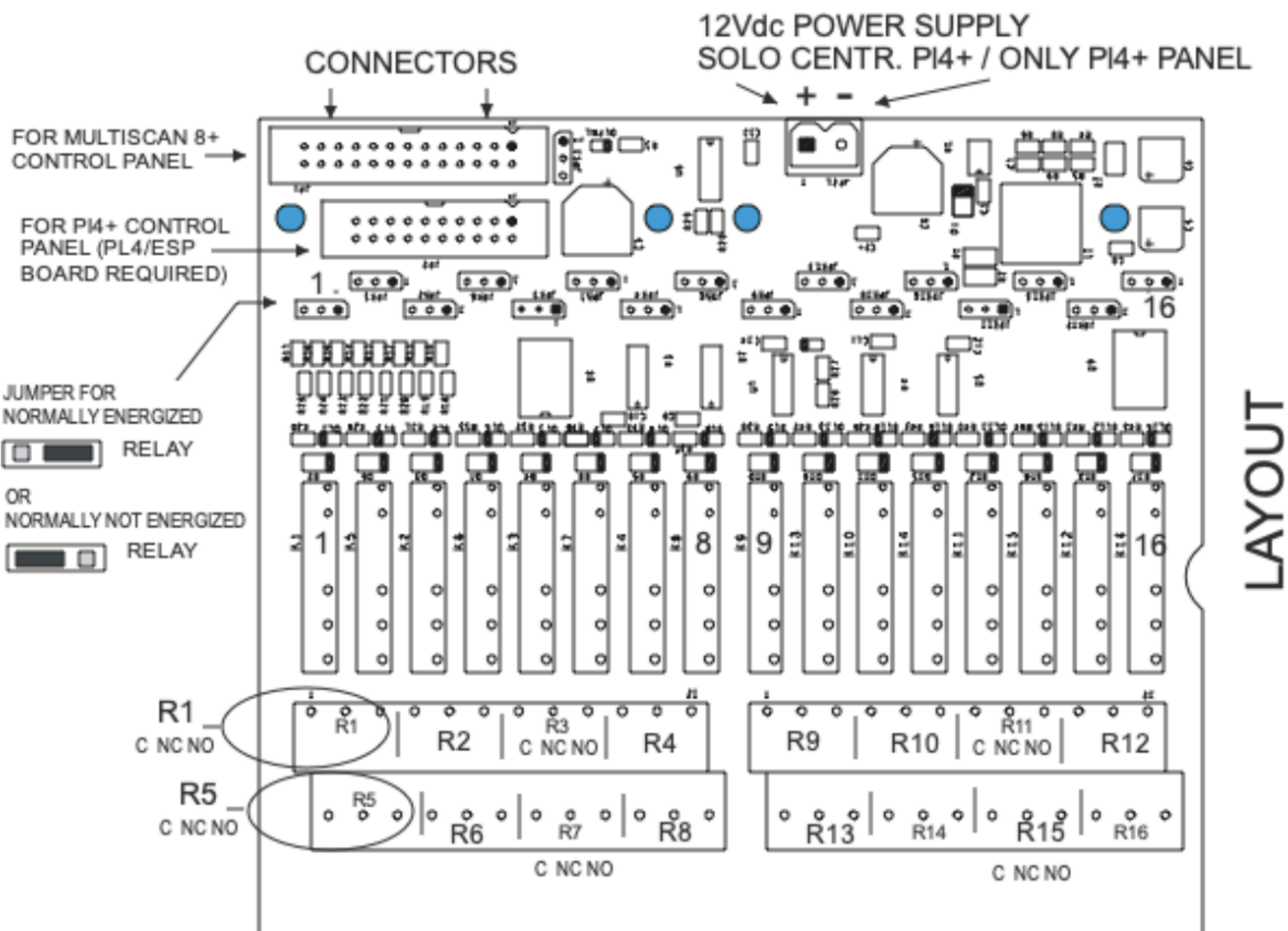
Portata contatti relè	6 A a 250 Vca
Temp. funzionamento	0-50 C°
Umidità	15-85% non condensante
Dimensioni	140 x 120 x 40 mm



Description

The STG/16REL 16-relay optional expansion board provides free voltage contacts and can be used with the follow Sensitron control panels:

- I Multiscan 8+ control panel
- II PL4+ control panel (PL4/ESP board must be used)



Technical specification

Contacts rating	6 A a 250 Vca
Operating temperature	0-50 C°
Humidity	15-85% non condensing
Dimensions	140 x 120 x 40 mm

Contatti/Contacts

Viale della Repubblica, 48
20007 Cornaredo (MI) – ITALY

+39 0293548155
sales@sensitron.it
sensitron.it

Sensitron S.r.l.

