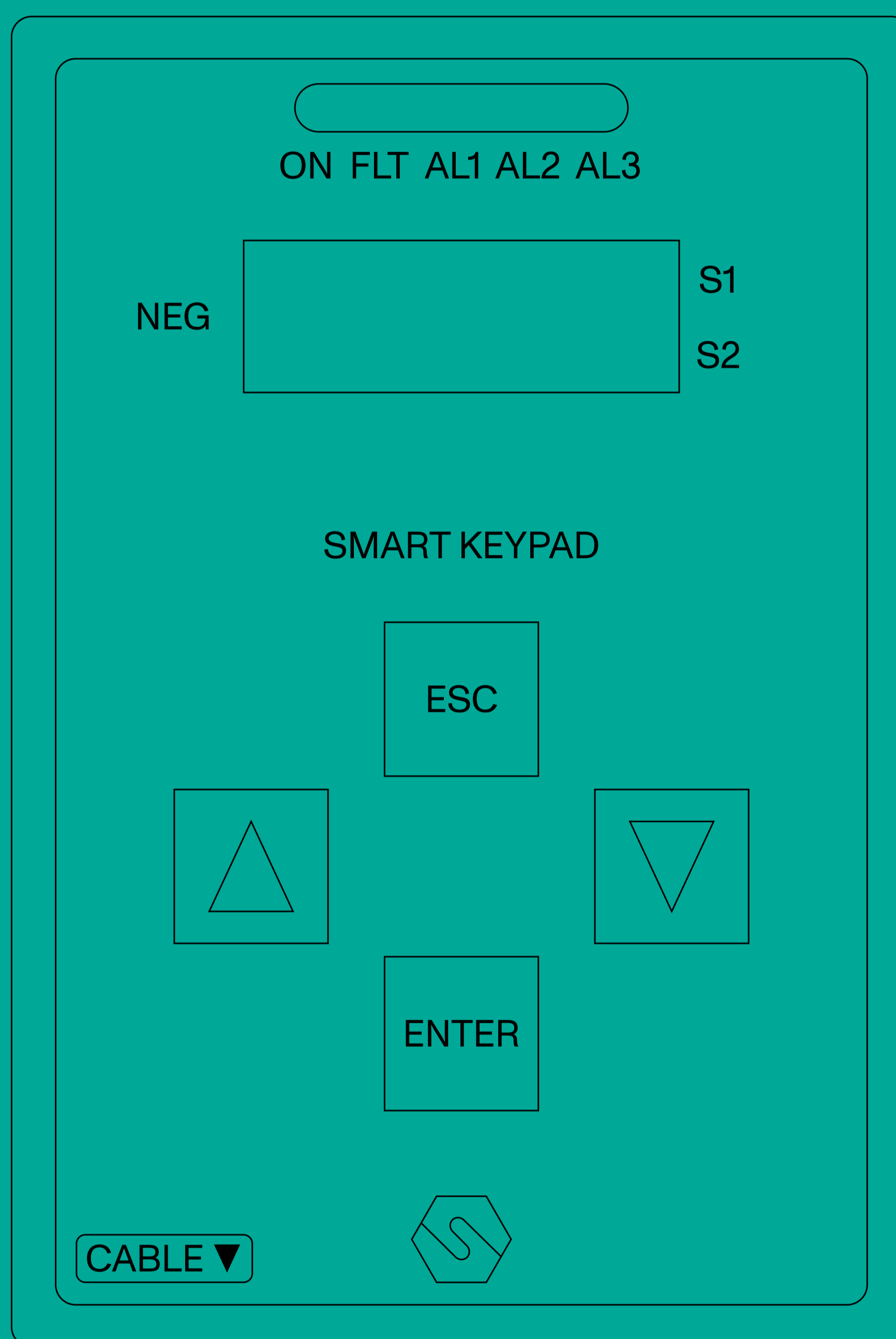


# STS/CKD+

## Tastierino di calibrazione / Calibration keypad



## Manuale / Manual





## IT

<b>P.6</b>	<b>1</b>	<b>Introduzione</b>
P. 6	1.1	Descrizione generale
<b>P.6</b>	<b>2.</b>	<b>Connessione e autotest</b>
<b>P.6</b>	<b>3</b>	<b>Menu</b>
<b>P.8</b>	<b>4</b>	<b>Schemi di funzionamento</b>
P. 8	4.1	Schemi di funzionamento
P. 10	4.2	Errori di utilizzo
<b>P.10</b>	<b>5</b>	<b>Risoluzione dei problemi del rilevatore</b>
<b>P.11</b>	<b>6</b>	<b>Garanzia</b>
<b>P.11</b>	<b>7</b>	<b>Istruzioni per lo smaltimento</b>

### IT

Questo manuale deve essere letto attentamente da tutti coloro che hanno o avranno la responsabilità di installare, utilizzare o di prestare un servizio di assistenza su questo prodotto. Come ogni componente di un sistema, questo prodotto funzionerà correttamente solo se installato, utilizzato e controllato come prescritto dal fabbricante. In caso contrario, potrebbe non funzionare correttamente e le persone che affidano la loro sicurezza a questo prodotto potrebbero subire danni personali o letali. La garanzia riconosciuta da Sensitron s.r.l. su questo prodotto potrebbe essere nulla se il prodotto non venisse installato, utilizzato e controllato secondo le istruzioni fornite con il presente manuale. Per favore, proteggetevi seguendole attentamente. Invitiamo i nostri clienti a scriverci o a chiamarci per ogni informazione riguardo questo strumento, il suo uso o una sua eventuale riparazione.



## EN

<b>P. 12</b>	<b>1</b>	<b>Introduction</b>
P. 12	1.1	Description
<b>P. 12</b>	<b>2</b>	<b>Connection and autotest</b>
<b>P. 14</b>	<b>3</b>	<b>Menu</b>
<b>P. 16</b>	<b>4</b>	<b>Menu diagrams</b>
P. 16	4.1	Menu diagrams
P. 18	4.2	Operating errors
<b>P. 18</b>	<b>5</b>	<b>Troubleshoot of detector's errors</b>
<b>P. 19</b>	<b>6</b>	<b>Warranty</b>
<b>P. 19</b>	<b>7</b>	<b>Instructions for disposal</b>

### EN

This manual must be carefully read by all persons who have or will have the responsibility for installing, using or servicing this product. Like any equipment, this product will perform as designed only if installed, used and serviced in accordance with the manufacturer's instructions. Otherwise, it could fail to perform as designed and persons who rely on this product for their safety could suffer severe personal injury or death. The warranties made by sensitron s.r.l. with respect to this product are voided if the product is not installed, used and serviced in accordance with the instructions in this user guide. please protect yourself and others by following them. We recommend our customers to write or call us regarding this equipment prior to use or for any additional information relative to use or repair.



# 1. Introduzione

## 1.1 DESCRIZIONE GENERALE

Il nuovo tastierino di calibrazione STS/CKD+ si adatta a tutti i rivelatori gas prodotti da Sensitron s.r.l. La tastiera di calibrazione è fornita con un adattatore per la connessione ai rivelatori della serie SMART P.

La tastiera di calibrazione permette di eseguire\*:

- Taratura di Zero
- Taratura dello Span
- Taratura dell'uscita 4-20 mA
- Modifica delle soglie di allarme e della relativa isteresi
- Reset del dispositivo
- "Head pairing" (accoppiamento del rivelatore con la testa sensore)
- Modifica o sola visualizzazione del Baud Rate
- Impostazione dell'indirizzo del bus RS485
- Visualizzazione della versione del firmware del rivelatore

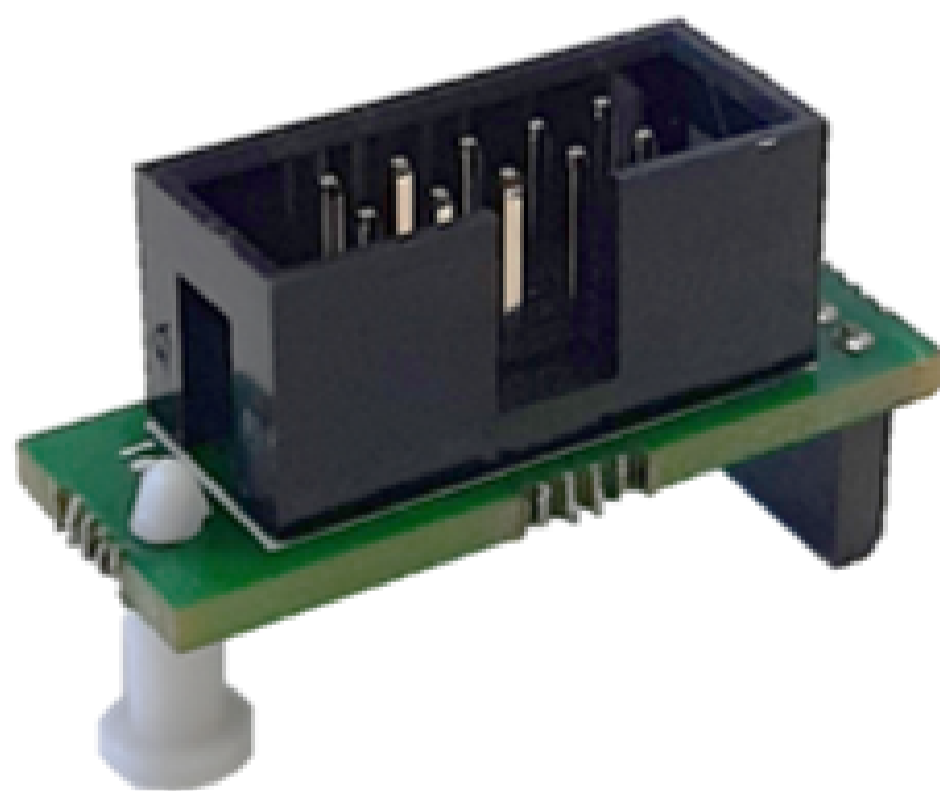
\*Le voci elencate dipendono dalla tipologia di rivelatore collegato, riferirsi alla Tabella 3 per eventuali chiarimenti.

La tastiera di calibrazione può essere collegata a rivelatore sia spento che acceso. Prima di aprire il coperchio del rivelatore, assicurarsi di aver preso le precauzioni di sicurezza necessarie. Per il collegamento della tastiera fare riferimento al capitolo seguente.

# 2. Connessione e autotest

Per collegare il tastierino di calibrazione occorre innanzitutto aprire il rivelatore, considerando le adeguate misure di sicurezza, e collegare il cavo del tastierino all'apposito connettore. Nel caso, consultare il manuale del rivelatore con lo specifico schema topografico del circuito. Se il rivelatore è uno SMART P, occorre collegare il tastierino allo specifico adattatore riportato in Figura 1 (fornito con il tastierino STS/CKD+).

Figura 1:  
Adattatore per rivelatori SMART P





Se si collega il tastierino mentre il rilevatore è in warm-up, compare la scritta HEAT e tutti i LED si accendono. Quando il rilevatore esce dalla fase di warm-up, la scritta HEAT scompare e rimane acceso solo il LED "ON".

Una volta collegato, il tastierino eseguirà un autotest interno. Questo passaggio permette di rendere noti eventuali malfunzionamenti della tastiera di calibrazione. Se è presente un malfunzionamento, viene visualizzato il relativo errore.

Gli errori che possono essere visualizzati sono:

Tabella 1: Errori successivi alla fase di autotest del tastierino

Errore visualizzato	Descrizione
ArAn	La memoria RAM del tastierino presenta un'anomalia
AFLS	La memoria Flash del tastierino è corrotta
Arr	Errore generico

Nel caso in cui venga riportato uno di questi errori, l'operatore può solo provare a scollegare e ricollegare nuovamente la tastiera di calibrazione. Se l'errore persiste, contattare l'assistenza Sensitron.



### 3. Menù

Il tastierino di calibrazione presenta un menù con diverse voci, ognuna delle quali permette di condurre un'azione diversa sul rivelatore. Nella tabella di seguito sono riportate tutte le possibili voci presenti.

Nome visualizzato	Significato	Descrizione
PSd	Password	1234. Permette di accedere alle voci del menù del tastierino. Se non viene inserita, l'utente può solo eseguire il reset o visualizzare la versione firmware del rivelatore. Se si vuole modificare le soglie di allarme e il valore di isteresi, la password da inserire è 5345.
Zero	Zero	Quando il rivelatore viene acceso per la prima volta o quando un nuovo elemento sensibile viene montato, si raccomanda di eseguire la taratura di ZERO. Quest'operazione deve essere eseguita con il rivelatore nelle seguenti due condizioni: - Il rivelatore deve trovarsi in aria pulita cioè in assenza di sostanze interferenti. - Il rivelatore deve essere acceso da almeno 8 ore.
Span	Span	La taratura dello Span permette la verifica della sensibilità al gas del rivelatore. Per la calibrazione dello Span (sensibilità al gas) è richiesta una bombola di gas campione. Se la concentrazione di gas della bombola campione è diversa da quella visualizzata sul tastierino, allora si deve effettuare la calibrazione dello Span. In caso contrario questa operazione non è necessaria. Per la corretta taratura dei rivelatori, Sensitron ha realizzato una VALIGETTA TEST che contiene tutta la strumentazione necessaria per eseguire le prove di funzionalità richieste. Il KIT di calibrazione fornito con la valigia contiene il necessario per verificare in campo la risposta al gas dei rivelatori Sensitron. Il cappuccio di calibrazione ha la possibilità di adattarsi a tutte le teste di rilevazione prodotte utilizzando, se necessario, i riduttori presenti nel kit. La valvola per bombola con flussometro permette di erogare il gas di prova ad una portata tale da ottenere dati veritieri riguardo allo stato di salute dell'elemento sensibile.
t4.20	Taratura 4-20	Taratura uscita 4-20 mA.
THr1	Threshold 1	Visualizza e permette la modifica della soglia di allarme 1
THr2	Threshold 2	Visualizza e permette la modifica della soglia di allarme 2
THr3	Threshold 3	Visualizza e permette la modifica della soglia di allarme 3
HYS	Hysteresis	Visualizza e permette la modifica dell'isteresi delle soglie di allarme
rES	Reset	Permette di resettare il rivelatore
PAIr	Pairing	Effettua l'accoppiamento dell'elemento sensibile con il rivelatore
VEr	Version	Versione del firmware del rivelatore
Adr	Address	Visualizza e permette la modifica dell'indirizzo RS485 del rivelatore
bAUd	Baudrate	Visualizza e permette la modifica del baud-rate della porta seriale. Lista valori disponibili: 9600, 115200.

Tabella 2: Descrizione delle voci presenti nel menù del tastierino

A seconda della tipologia di rivelatore scelto, saranno poi disponibili solo alcune voci del menu di calibrazione. Le voci disponibili per ogni classe di rivelatore sono elencate nella tabella sottostante.



SOTTO-MENU	Tipologia rivelatore SMART						
	3G	3R	3H	Serie LITE	P	S	
Password	Richiesta per tutti i dispositivi all'ingresso. Per tutti la password è 1234.						
Zero	Presente in tutti dispositivi, se almeno un sensore è collegato						
Span	Presente in tutti dispositivi, se almeno un sensore è collegato						
4-20 mA	x						
Thr1	x <sup>1</sup>						
Thr2	x <sup>1</sup>	x <sup>1</sup>	x <sup>1</sup>	x <sup>1</sup>	x <sup>1</sup>	x <sup>1</sup>	
Thr3	x <sup>1</sup>	x <sup>1</sup>	x <sup>1</sup>	x <sup>1</sup>	x <sup>1</sup>	x <sup>1</sup>	
Hysteresis	x <sup>1</sup>	x <sup>1</sup>	x <sup>1</sup>	x <sup>1</sup>	x <sup>1</sup>	x <sup>1</sup>	
Reset	x	x	x	x	x	x	
Pairing					x	x	
Version	x	x	x	x	x	x	
Address	x <sup>2</sup>	x	x	x	x	x	
Baudrate	Solo Visualizzato	x	x	x	SV	x	

Tabella 3: Voci del menu disponibili per ogni tipologia di rilevatori SMART

[1] Per modificare le soglie di allarme e il valore di isteresi occorre entrare nel menù con la password 5345.

[2] Per le precedenti versioni di SMART 3G, la visualizzazione e/o modifica dell'indirizzo e del baudrate non è possibile.











4.2 ERRORI DI UTILIZZO

Tipologia di errore	Possibile causa	Azione conseguente
Errore di calibrazione (ErrC)	Lettura del sensore fuori range	Non viene effettuata la taratura
Warning di taratura dello zero (UnG0 – Warning invalid zero)	Lettura del sensore differente dal valore di zero atteso	La taratura viene effettuata ma con un messaggio di avviso
Warning di taratura dello span (UnGS – Warning invalid sensitivity)	Lettura del sensore differente dal valore di span atteso	La taratura viene effettuata ma con un messaggio di avviso
Errore di impostazione della soglia (ErrT)	Inserimento di un valore fuori range	Non viene memorizzata la soglia inserita
Errore di impostazione del valore di isteresi (ErrT)	Inserimento di un valore fuori range	Non viene memorizzato il valore inserito
Errore di impostazione dell'indirizzo (ErrA)	Inserimento di un valore fuori range (range: 1- 247)	Non viene memorizzato l'indirizzo inserito
Errore di impostazione del baudrate (ErrB)	Inserimento di un valore non ammesso (possibili valori: 9600, 19200, 38400, 115200)	Non viene memorizzato il valore inserito

Tabella 4: Tipologie di errori che si possono verificare durante l'utilizzo

## 5. Risoluzione dei problemi del rilevatore

Problema	Possibile causa	Rimedio
Messaggio UEOL sul display	Termine tempo vita sensore	Necessità di cambiare il sensore
Messaggio: "ErrH"	Mismatch tra testa e rilevatore	Eseguire il pairing tra testa e rilevatore
Messaggio Untn sul display	Scadenza tempo di manutenzione del sensore	Necessità di verificare la funzionalità del sensore
Messaggio EE2P sul display	La memoria interna E2Prom del rivelatore presenta un'anomalia	Effettuare l'operazione di reset mediante il codice di accesso 0459
Messaggio EFLS sul display	La memoria interna Flash del rivelatore presenta un'anomalia	Effettuare l'operazione di reset mediante il codice di accesso 0459
Messaggio ErAN sul display	La memoria interna RAM del rivelatore presenta un'anomalia	Effettuare l'operazione di reset mediante il codice di accesso 0459
Messaggio EALM sul display	L'alimentazione del rivelatore è fuori dai range prescritti	Controllare l'alimentazione sui morsetti + e - del rivelatore

Tabella 5: Risoluzione dei problemi del rilevatore



Problema	Possibile causa	Rimedio
Messaggio EI2C sul display	Non c'è comunicazione fra la testa sensibile e la base	Controllare che il rivelatore non sia installato in ambienti con temperature di lavoro superiori ai 60°C, spostare eventualmente il rivelatore. Se il problema persiste sostituire la testa sensibile con una nuova.
Messaggio EAnP sul display	La base base dello SMART non riconosce il serial number della testa sensibile ad essa collegata e questo può dipendere dal fatto che le teste fra due rivelatori sono state invertite.	Controllare che il serial number della testa sia lo stesso riportato sull'etichetta del serial number sul rivelatore.
Messaggio E420 sul display	Loop 4-20 interrotto	Ripristinare il loop 4-20
Messaggio EAdc sul display	Errore lettura segnale proveniente dal sensore	Spegnere e riaccendere il rivelatore. Nel caso in cui l'errore persista, contattare Sensitron srl.
Messaggio EBCH sul display	I dip-switch (1 & 8) per il ripristino dati a default sono in posizione sbagliata	Riportare I dip-switch in posizione corretta seguendo le istruzioni riportate nel manuale tecnico del rivelatore

## 6. Garanzia

La garanzia sui prodotti Sensitron è valida due anni dalla data di fabbricazione riportata sul prodotto.

## 7. Istruzioni per lo smaltimento

Quando il dispositivo raggiunge la fine della sua vita utile, deve essere smaltito in conformità con i requisiti locali di gestione dei rifiuti e la legislazione ambientale.

I materiali utilizzati si possono dividere nelle seguenti categorie:

- I           Scatola del tastierino: Plastica
- II          Base board: Rifiuti di apparecchiature elettriche e elettroniche (RAEE)

In alternativa, il vecchio dispositivo può essere imballato in modo sicuro, chiaramente contrassegnato per lo smaltimento ambientale e restituito a Sensitron.



# 1. Introduction

## 1.1 DESCRIPTION

The calibration keypad STG can be used for all the gas detectors of Sensitron s.r.l. The calibration keypad is supplied with an adapter for connection to SMART P detectors. The calibration keypad enables the following\*:

- Zero calibration
- Span calibration
- 4-20 ma output calibration
- To change the alarm thresholds and its hysteresis
- To reset the device
- To couple detector with the sensor head "Head pairing"
- To change or visualize only the Baud Rate
- To set the address of the RS485 bus
- To show the firmware version of the detector

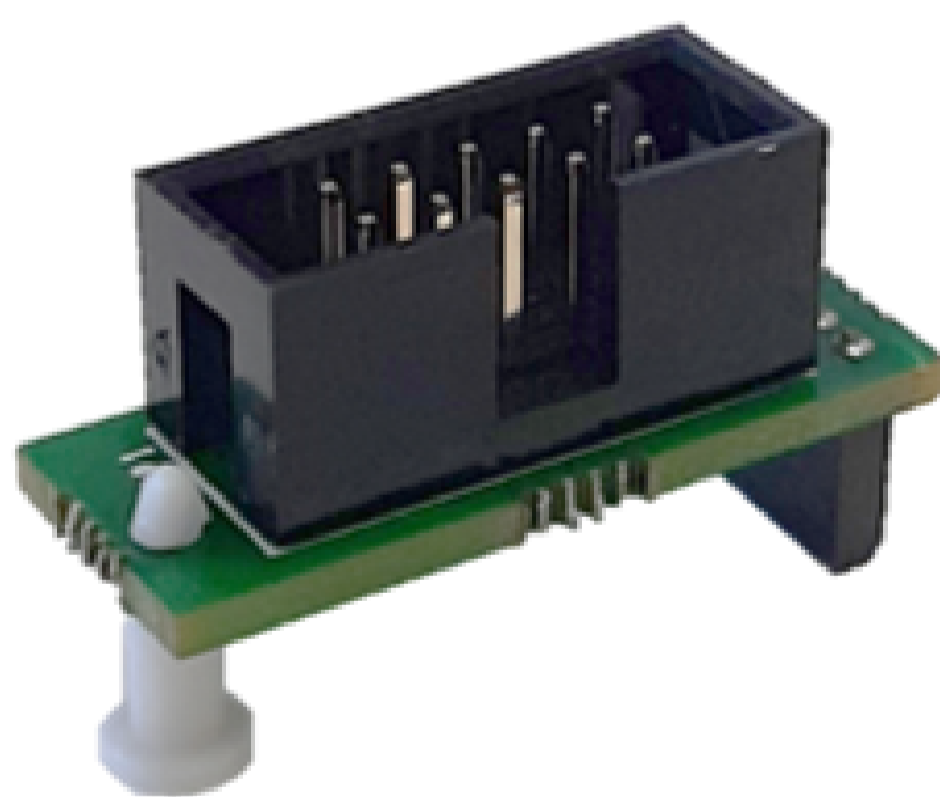
\* The mentioned operations are function of the gas detector in use, see Table 3 for further clarifications.

The keypad can be connected both when the detector is powered on and operating and when the detector is off. Before opening the detector enclosure, be sure that all safety precautions have been considered. To connect the keypad, refer to the following chapter.

# 2. Connection and autotest

To connect the calibration keypad to the gas detector, the user has to open the detector, following the safety instructions, and locate the connection for the keypad. Please refer to the technical manual of the gas detector to be sure of the connection position. Gas detectors of SMART P series require a specific connector adapter to connect the calibration keypad. The adapter is shown in Figure 1 and it's supplied with the calibration keypad.

Figure 1:  
SMART P connector adapter





If the user connects the keypad while the detector is warming-up, the HEAT message appears and all the LEDs light up. When the warm-up phase ends, the HEAT message disappears and only the "ON" LED remains on.

Once connected, the calibration keypad will execute an autotest.

This procedure allows to detect possible internal errors.

If an failure occurs, the error name will be displayed.

The possible errors are:

Table 1: Possible errors visualised after the autotest process

Displayed error	Description
ArAn	The internal RAM memory is not working
AFLS	The internal Flash memory is not working
Arr	General error

If one of the described errors occurs, the user can only disconnect and connect again the calibration keypad. If the error is still present, please contact the Sensitron assistance.





### 3. Menù

The calibration keypad has a menu with several options, each one of them allows to perform different actions on the detector. In the following table are summarised all the possible actions.

Displayed name	Meaning	Description
PSd	Password	1234. It allows to access the keypad menu, otherwise the user can only reset the detector or visualise its firmware version. To modify the alarm thresholds and the hysteresis value, the password is 5345.
ZErO	Zero	When the detector is turned on for the first time, or when a new kit sensor head is mounted into the instrument, the ZERO calibration is recommended. This action has to be done under the following two conditions: -The detector is to be in fresh air (without any gas or interfering compounds); -it must be powered on at least for 8 hours.
Span	Span	The Span allows the instrument calibration and is to be executed if the response in gas of the instrument is not correct. To run the Span calibration, it is essential the use of a sample gas bottle with Target Gas. If the concentration of the sample gas bottle is different from that displayed on the keypad, then must be performed the Span calibration. Otherwise this step is not necessary. For the correct calibration of gas detectors, Sensitron makes available a dedicated calibration case complete with all necessary tools to perform accurate tests. The calibration KIT, supplied with a carrying case, comprises the necessary instrumentation to verify in situ the response of Sensitron's gas detectors. The calibration cap can be fitted on all of Sensitron sensing heads by employing, when necessary, the endowed adaptors. Both gaskets and screw threads inside the cap allow an optimum tightness between the sensing head and the cap. The analysis chamber inside the calibration cap has been designed and realized to obtain a test method identical to the one adopted in our Laboratory for the initial factory calibration. The flow meter valve is to be mounted on the gas can to allow the gas flow at a controlled velocity to obtain accurate data to verify the sensing element status.
t4.20	4-20 calibration	Displays and allows editing of the first alarm threshold
THr1	Threshold 1	Displays and allows editing of the second alarm threshold
THr2	Threshold 2	Displays and allows editing of the third alarm threshold
THr3	Threshold 3	Displays and allows editing of hysteresis of the alarm thresholds
HYSt	Hysteresis	Reset of the Fault status
rES	Reset	It allows the pairing between the sensing element and the detector
PAIr	Pairing	Detector firmware version
VEr	Version	To display and set the detectors' address on the RS485 bus
Adr	Address	Displays and allows editing of the baud rate of the serial port. List of available values: 9600, 115200
bAUd	Baudrate	Visualizza e permette la modifica del baud-rate della porta seriale. Lista valori disponibili: 9600, 115200.

Table 2: Calibration keypad menu description

Depending on the detectors' series, different menu entries are available. The following table reports the available items per each type of detector.





SUB-MENU	SMART Series						
	3G	3R	3H	Serie LITE	P	S	
Password	Always requested at the start, the password is 1234 for all the gas detectors.						
Zero	Available for all detectors, if at least one sensor is connected						
Span	Available for all detectors, if at least one sensor is connected						
4-20 mA	x						
Thr1	x <sup>1</sup>						
Thr2	x <sup>1</sup>	x <sup>1</sup>	x <sup>1</sup>	x <sup>1</sup>	x <sup>1</sup>	x <sup>1</sup>	
Thr3	x <sup>1</sup>	x <sup>1</sup>	x <sup>1</sup>	x <sup>1</sup>	x <sup>1</sup>	x <sup>1</sup>	
Hysteresis	x <sup>1</sup>	x <sup>1</sup>	x <sup>1</sup>	x <sup>1</sup>	x <sup>1</sup>	x <sup>1</sup>	
Reset	x	x	x	x	x	x	
Pairing					x	x	
Version	x	x	x	x	x	x	
Address	x <sup>2</sup>	x	x	x	x	x	
Baudrate	Only Visualized	x	x	x	OV	x	

Table 3: Menu component available for each detector of SMART series

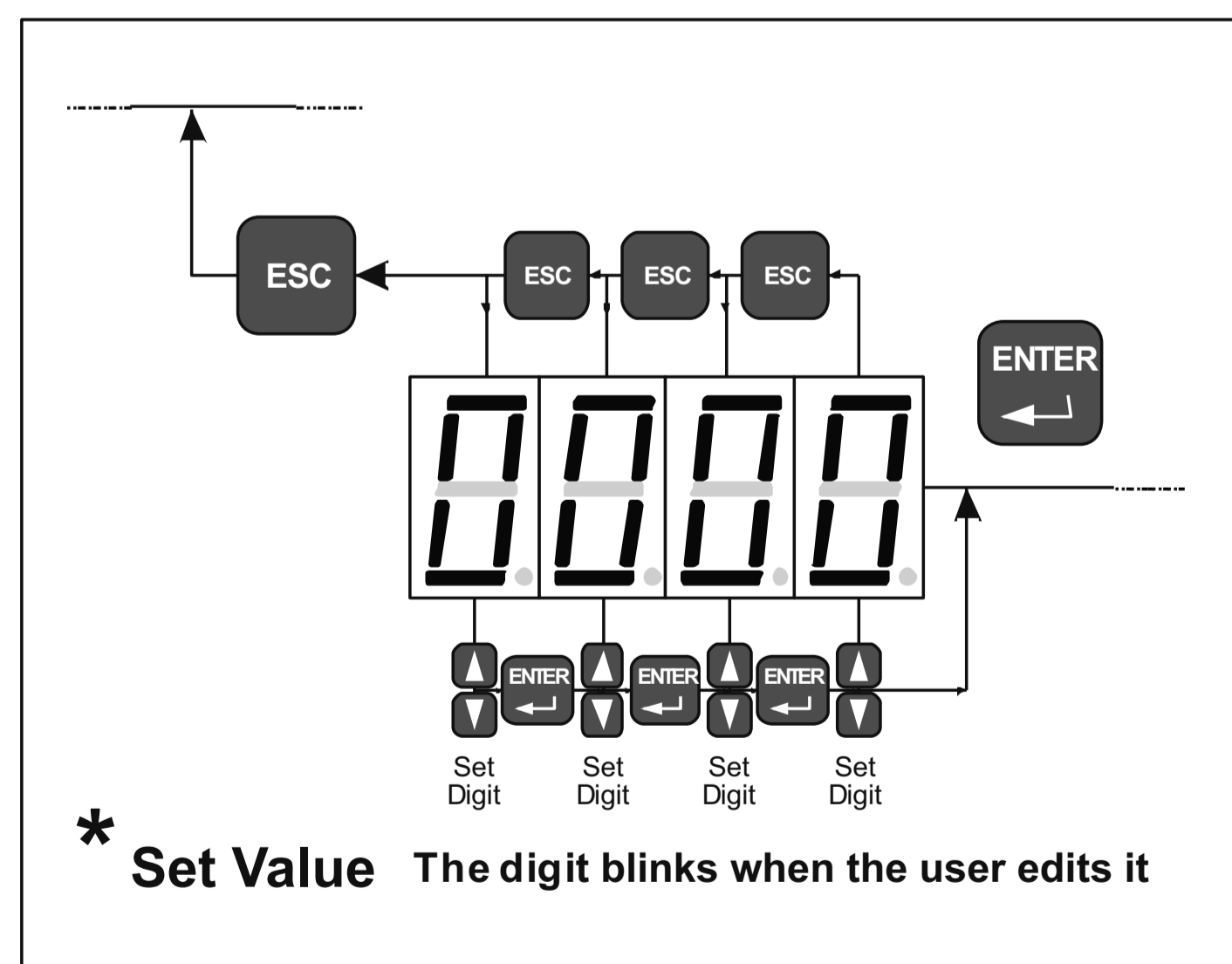
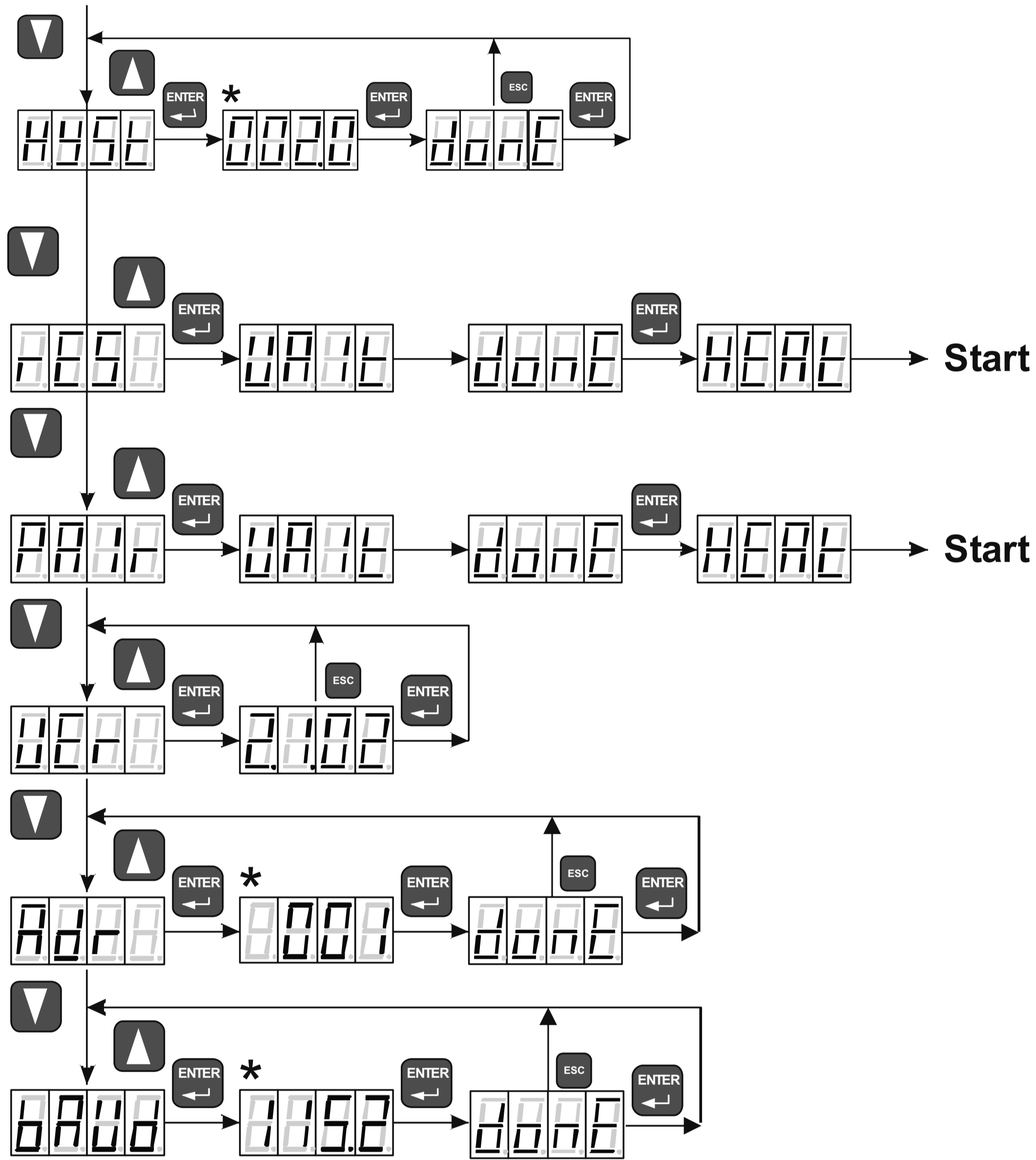
[1] To modify the alarm thresholds and the hysteresis value, the menu password is 5345.

[2] For old SMART 3G versions, the address and the baudrate options are not present.





4.1 MENU DIAGRAMS





4.2 OPERATING ERRORS

Type of error	Possible cause	Consequential action
Calibration error (ErrC)	Sensor's reading out of range	The zero calibration is not performed
Zero calibration warning (Ung0 – warning invalid zero)	The sensor has a non-zero reading	The zero calibration is performed but with a warning notice
Span calibration warning (Ung0 – warning invalid sensitivity)	The user has set a span value out of range	The span calibration is performed but with a warning notice
Threshold setting error (ErrT)	The user has set a threshold out of range	The threshold is not memorised
Hysteresis setting error (ErrT)	The user has set a hysteresis value out of range	The hysteresis is not memorised
Address error (ErrA)	The user has set a value out of range (range: 1- 247)	The address is not memorised
Baud rate error (ErrB)	The user has set a non-admissible value (admissible values: 9600, 19200, 38400, 115200)	The baud rate value is not memorised

Table 4: Possible kind of errors that can occur during operations with the calibration keypad

## 5. Troubleshoot of detector's errors

Type of error	Possible causes	Remedies
UEOL message	End of sensor lifetime	Sensor substitution
"ErrH" message	Mismatch between the head and the gas detector	Please perform pairing procedure
Untn message	Due date sensor maintenance	Check sensor functionality (with a gas test, for example)
EE2P message	The internal memory E2Prom is not working	Please perform the reset procedure by the 0459 tech password
EFLS message	The internal memory Flash is not working	Please perform the reset procedure by the 0459 tech password
ErAN message	The internal memory Ram is not working	Please perform the reset procedure by the 0459 tech password
EALM message	The power supply of the detector is outside of range (from 12Vdc to 24Vdc)	Please check the power supply on the + and – terminals of the detector

Table 5: Troubleshooting



Type of error	Possible causes	Remedies
EI2C message	There is no communication between the sensor head and the microprocessor base board of SMART 3	Please check that the detector is not installed in environments with a temperature over 60 ° C. If so, change the detector installation position. If the problem is still present replace the sensor head with a new one.
EAnP message	The SMART3 detector main board does not match the sensor head connected (doesn't match the serial number inside). May be that the heads between two different detectors are inverted.	Check that the serial number printed on the sensor head it is the same that the one printed on the detector label.
E420 message	Interrupted 4-20 loop	Restore 4-20 loop
EAdc message	Error while reading sensor signal	Restart the gas detector. If the error still occurs, contact Sensitron s.r.l
EBCH message	The dip switches (1 & 8) for the data recovery of the detector are in the wrong position	Please set the dip switches for data recovery in the right position, following the technical manual.

## 6. Warranty

Warranty on Sensitron products is valid two years from the manufacturing date placed on the product.

## 7. Instructions for disposal

When the device reaches the end of its life, it should be disposed of in accordance with local waste management requirements and environmental legislation. Employed materials are subdivided into the following categories:

Employed materials are subdivided into the following categories:

- I Keypad enclosure: Plastic
- II Base board: Waste Electrical & Electronic Equipment (WEEE)

Alternatively, the old device may be securely packaged, clearly marked for environmental disposal and returned to Sensitron.

EN

This manual must be carefully read by all persons who have or will have the responsibility for installing, using or servicing this product. Like any equipment, this product will perform as designed only if installed, used and serviced in accordance with the manufacturer's instructions. Otherwise, it could fail to perform as designed and persons who rely on this product for their safety could suffer severe personal injury or death. The warranties made by sensitron s.r.l. with respect to this product are voided if the product is not installed, used and serviced in accordance with the instructions in this user guide. please protect yourself and others by following them. We recommend our customers to write or call us regarding this equipment prior to use or for any additional information relative to use or repair.

## Contatti/Contacts

Viale della Repubblica, 48  
20007 Cornaredo (MI) – ITALY

+39 0293548155  
[sales@sensitron.it](mailto:sales@sensitron.it)  
[sensitron.it](http://sensitron.it)

Sensitron S.r.l.

