

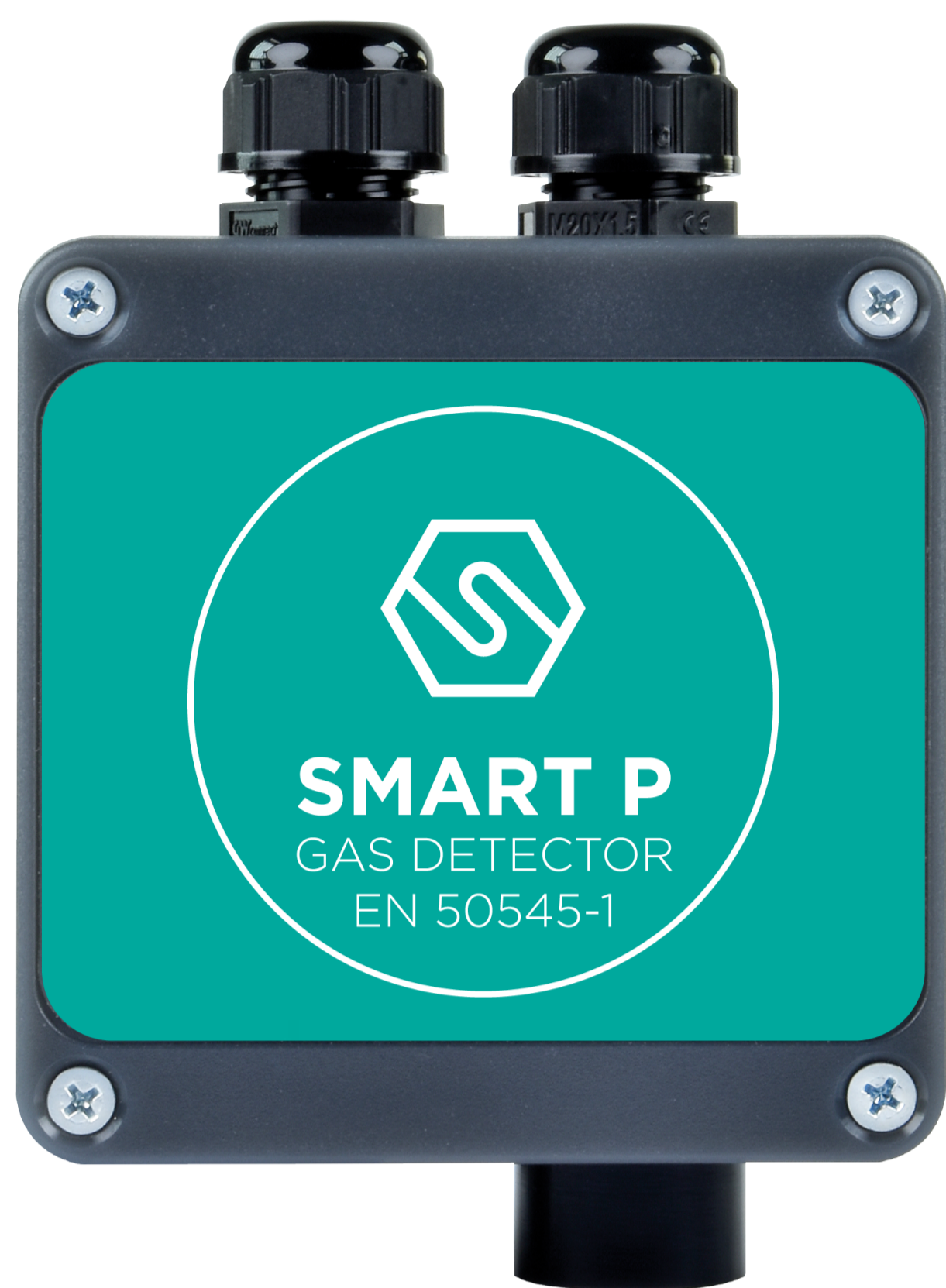
# SMART P-1

Rilevazione gas tossici nei parcheggi



Datasheet





Il rilevatore SMART P-1 è progettato per essere installato nei parcheggi ed è conforme alla normativa EN 50545-1, che definisce i requisiti per la rilevazione di CO e NO<sub>2</sub> nei parcheggi e tunnel.

La normativa specifica i valori delle soglie di allarme per CO e NO<sub>2</sub> e stabilisce l'attivazione degli allarmi in funzione della media ponderata dei valori letti. Per garantire la migliore precisione di lettura, il rilevatore SMART P-1 utilizza celle elettrochimiche per la rilevazione di CO e NO<sub>2</sub>.

Il rilevatore ha un'alimentazione 12-24 Vdc e in uscita ha un segnale digitale RS485. La custodia è in policarbonato con due pressacavi M20.

Sensore	
Applicazione	Autorimesse
Sensore	Cella elettrochimica
Vita stimata del sensore	2 / 3 anni
Gas rilevati	CO, NO <sub>2</sub>
Fondoscala	CO: 0 - 300 ppm NO <sub>2</sub> : 0 - 30 ppm
Parametri elettrici	
Alimentazione	12-24 Vdc
Uscita di segnale	Uscita seriale RS485
Assorbimento	32 mA a 24 Vdc
Indicazioni visive	-
Indicazioni acustiche	-
Sensore effetto Hall	-
Condizioni ambientali	
Temperatura di stoccaggio	0 / +20°C per 6 mesi al massimo
Temperatura operativa	-20 / +50°C
Umidità di funzionamento	15 / 90 %RH
Custodia	
Materiale	Custodia: Policarbonato Testa con elemento sensibile: Policarbonato
Dimensioni	Scatola: 100 x 100 x 52 mm Coperchio: 105.8 x 105.8 x 7.8 mm
Peso	250 g
Ingresso cavi	2 x M20
Grado IP	IP55



## Conformità

EMC EN 50270:2015

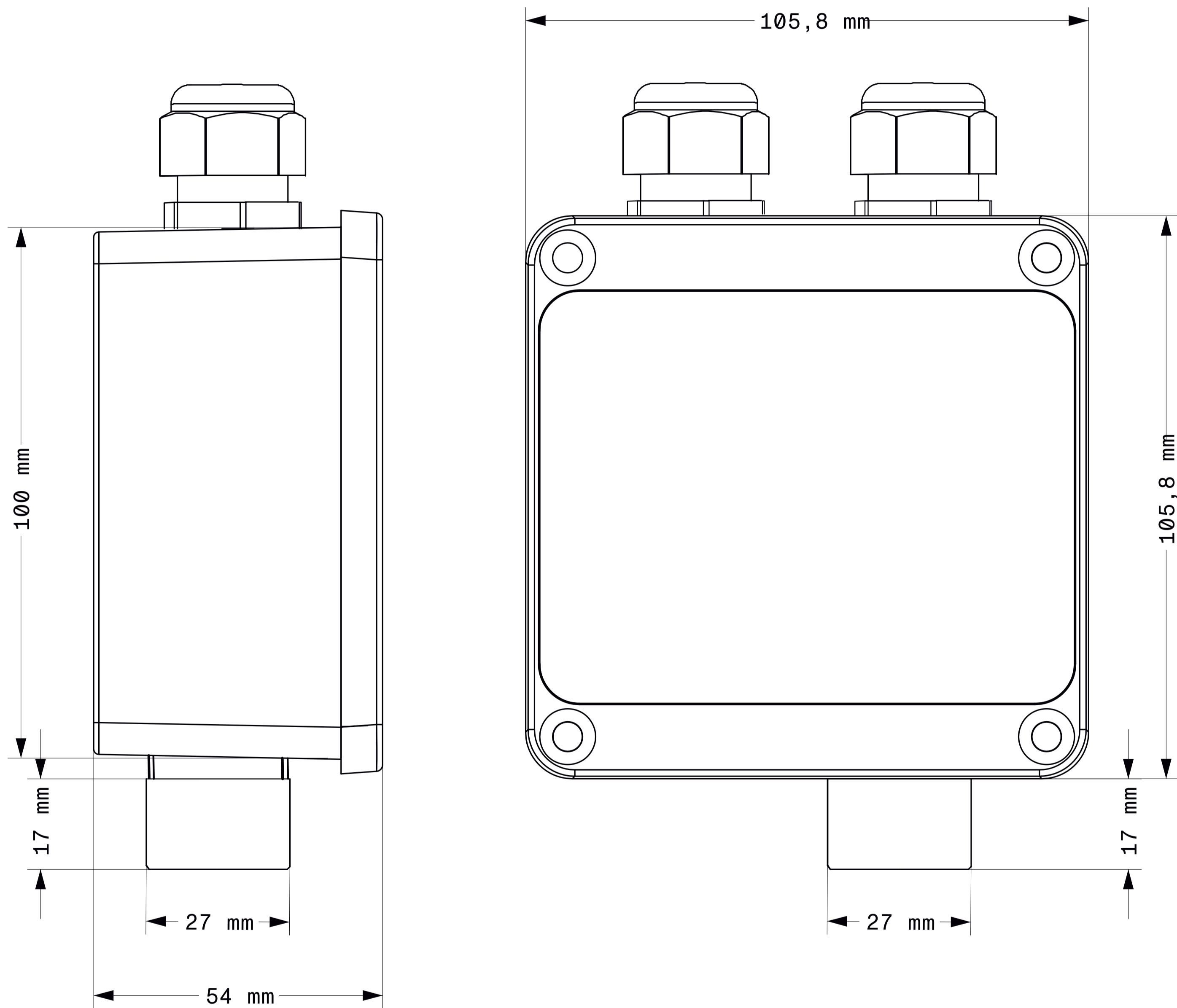
Normativa parcheggi EN 50545-1:2011 + A1:2016

## Codici prodotto

S2398CO Rilevatore per CO 0-300 ppm

S2399ND Rilevatore per NO<sub>2</sub> 0-30 ppm

Disegni meccanici



## Contatti/Contacts

Viale della Repubblica, 48  
20007 Cornaredo (MI) – ITALY

+39 0293548155  
[sales@sensitron.it](mailto:sales@sensitron.it)  
[sensitron.it](http://sensitron.it)

Sensitron S.r.l.

