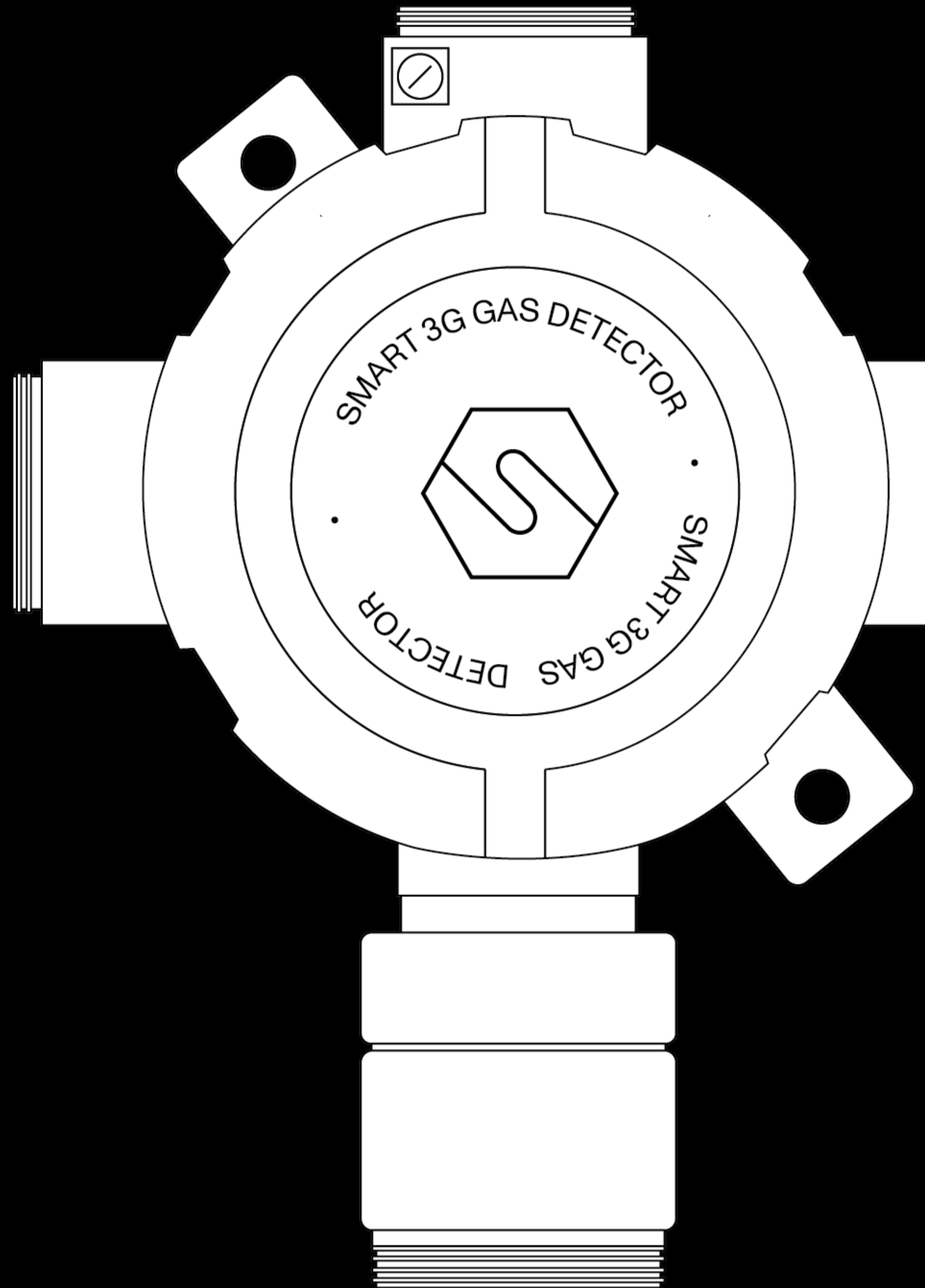


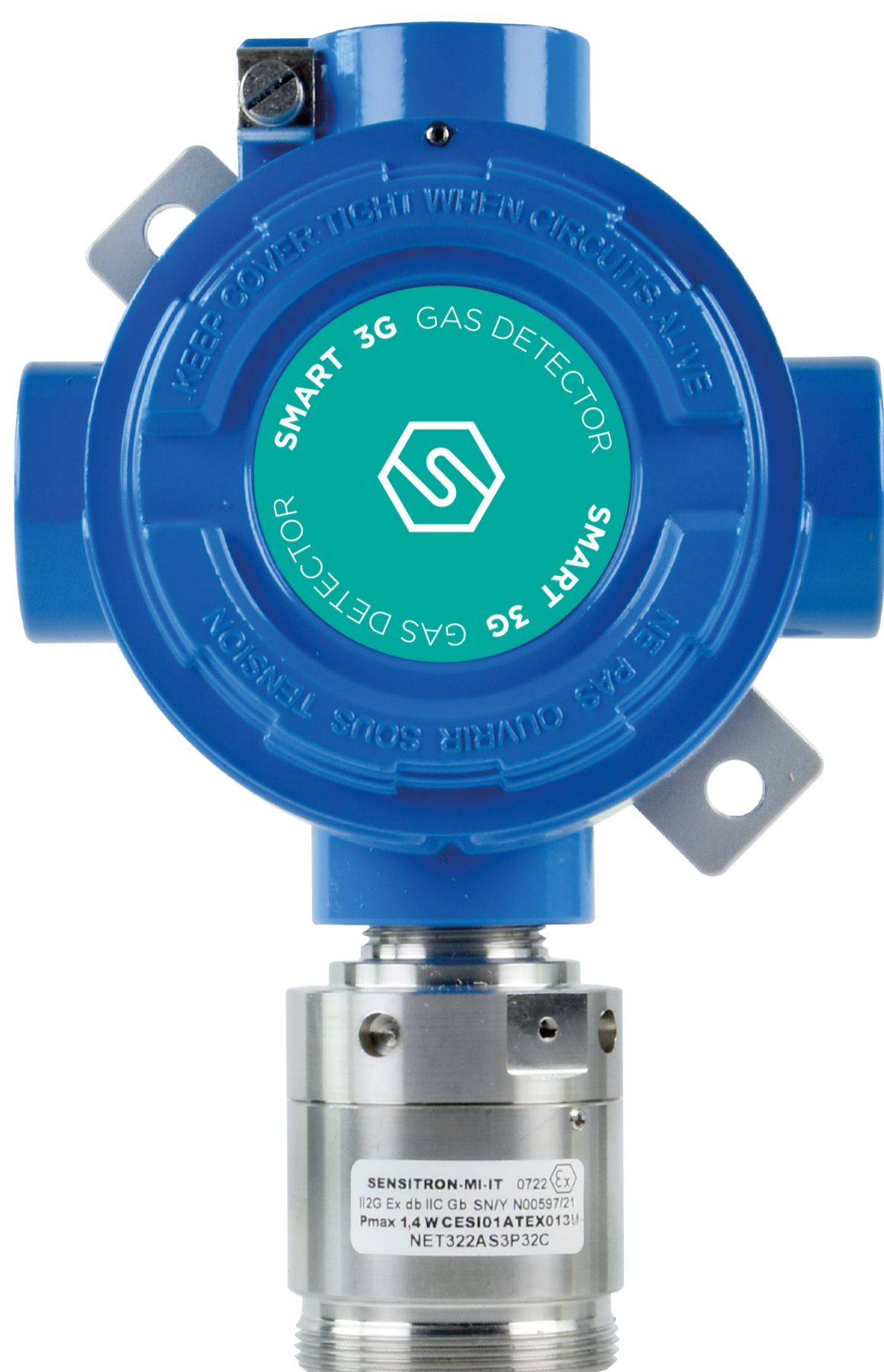
SMART3G-C2

Con sensore infrarosso



Datasheet





Il rilevatore SMART3G-C2 è adatto all'installazione in aree industriali e zone ATEX; grazie alla custodia a prova di esplosione può essere installato in zona 1 e, se munito dell'adattatore per polveri, in zona 21.

L'elemento sensibile è alloggiato nella testa in acciaio inossidabile con diametro di 48 mm. Per la rilevazione di sostanze infiammabili, gas refrigeranti e anidride carbonica viene usato il sensore infrarosso, non suscettibile ad avvelenamenti e con un'elevata selettività.

Il rilevatore ha un'alimentazione 12-24 Vdc, in uscita ha un segnale 4-20 mA su tre fili come standard. Come optional può essere aggiunta la comunicazione seriale RS485 e una scheda a 1 o 3 relè.

La custodia è in alluminio con un ingombro totale di 120 x 184 x 90 mm, tutti gli ingressi hanno filettatura 3/4" NPT.

Il rilevatore può essere marcato ATEX secondo le seguenti modalità:

CE 0722 Ex II 2G Ex db IIC T5 Gb

Oppure, se munito di adattatore per polveri:

CE 0722 Ex II 2GD Ex db IIC T5 Gb

Ex tb IIIC T100°C Db

IP65

Il rilevatore è anche certificato secondo lo schema internazionale IECEx e marcato:

Ex db IIC T5 Gb

Oppure, se munito di adattatore per polveri:

Ex db IIC T5 Gb

Ex tb IIIC T100°C Db

IP65

Il rilevatore SMART3G-C2 ha hardware certificato SIL2 e software SIL3; creando un sistema ridondante anche l'hardware ha livello di sicurezza SIL3.

Sensore

Applicazione	Aree industriali, ATEX Zona 1 e Zona 21 (se munito di adattatore per polveri, opzionale)
Sensore	Infrarosso
Vita stimata del sensore	> 5 anni
Gas rilevati	Gas infiammabili, gas refrigeranti, CO ₂
Fondoscala	0 - 100% LFL gas infiammabili 0 - 2000 ppm gas refrigeranti 0-2%Vol; 0-5%Vol; 0-30%Vol; 0-100%Vol CO ₂



Parametri elettrici

Alimentazione	12-24 Vdc
Uscita di segnale	Uscita analogica 4-20 mA; scheda 1 o 3 relè (opzionale); uscita seriale RS485 (opzionale)
Massima potenza dissipata	5.4 W
Portata contatti relè (scheda opzionale)	1.0 A a 24 Vdc
Indicazioni visive	-
Indicazioni acustiche	-
Sensore effetto Hall	-

Condizioni ambientali

Temperatura di stoccaggio	-40 / +85°C
Temperatura operativa	-40 / +60°C *
Umidità di funzionamento	20 / 90% RH @40°C *
Pressione operativa	86 / 120 kPa *
Velocità dell'aria	6 m/s *
Tempo di risposta	$t_{90} < 60 \text{ s}$; $t_{50} < 20 \text{ s}$ *

* Valori testati seconda la norma EN 60079-29-1

Custodia

Materiale	Custodia: alluminio pressofuso con vernice epossidica resistente cromaticamente e chimicamente Testa con elemento sensibile: acciaio INOX
Modo di protezione	Ex d : Custodia prova di esplosione Ex t : Modo di protezione mediante custodie, per apparecchi destinati ad essere utilizzati in presenza di polveri esplosive (se rilevatore munito di adattatore per polveri, opzionale)
Dimensioni	120 x 184 x 90 mm
Peso	1250 g
Ingresso cavi	3 x 3/4" NPT
Grado IP	IP65



Conformità

EMC	EN 61000-6-3:2007 + A1:2011; EN 50270:2015
ATEX	Direttiva ATEX 2014/34/UE EN IEC 60079-0:2018 EN 60079-1:2014 EN 60079-31:2014 EN 60079-29-1:2016
IECEX	IEC 60079-0:2011 IEC 60079-1:2014 IEC 60079-31:2013
SIL	EN 61508:2010 Parti 1, 2, 3, 4, 5, 6, 7 EN50402:2017

Codici prodotto

Codice ATEX

Rilevatori per gas infiammabili 0-100% LFL, 12-24 Vdc

S2624ME	Rilevatore per metano, 0 - 100% LFL	ST / L / E3 / S3
S2654BU	Rilevatore per butano, 0 - 100% LFL	ST / L / E3 / S3
S2654PR	Rilevatore per propano, 0 - 100% LFL	ST / L / E3 / S3
S2654GP	Rilevatore per GPL, 0 - 100% LFL	ST / L / E3 / S3
S2654AT	Rilevatore per acetone, 0 - 100% LFL	ST / L / E3 / S3
S2654BN	Rilevatore per butadiene, 0 - 100% LFL	ST / L / E3 / S3
S2654CE	Rilevatore per cicloesano, 0 - 100% LFL	ST / L / E3 / S3
S2654DT	Rilevatore per dimetil etere, 0 - 100% LFL	ST / L / E3 / S3
S2654EN	Rilevatore per etano, 0 - 100% LFL	ST / L / E3 / S3
S2654AE	Rilevatore per acetato di etile, 0 - 100% LFL	ST / L / E3 / S3
S2654ET	Rilevatore per alcol etilico, 0 - 100% LFL	ST / L / E3 / S3
S2654EP	Rilevatore per eptano, 0 - 100% LFL	ST / L / E3 / S3
S2654ES	Rilevatore per esano, 0 - 100% LFL	ST / L / E3 / S3
S2654IB	Rilevatore per isobutano, 0 - 100% LFL	ST / L / E3 / S3
S2654IL	Rilevatore per isobutilene, 0 - 100% LFL	ST / L / E3 / S3
S2654IP	Rilevatore per alcol isopropilico, 0-100%LFL	ST / L / E3 / S3
S2654PE	Rilevatore per pentano, 0 - 100% LFL	ST / L / E3 / S3
S2654PP	Rilevatore per propilene, 0 - 100% LFL	ST / L / E3 / S3
S2654TO	Rilevatore per toluene, 0 - 100% LFL	ST / L / E3 / S3
S2654VB	Rilevatore per vapori benzina, 0-100% LFL	ST / L / E3 / S3
S2654DE	Rilevatore per R152a, 0 - 100% LFL	ST / L / E3 / S3
S4433R454B	Rilevatore per R454B, 0 - 100% LFL	ST / L / E3 / S3
S3425R32	Rilevatore per R32, 0 - 100% LFL	ST / L / E3 / S3
S3429R1234YF	Rilevatore per R1234YF, 0 - 100% LFL	ST / L / E3 / S3
S3433R1234ZE	Rilevatore per R1234ZE, 0 - 100% LFL	ST / L / E3 / S3



Codici prodotto

Codice ATEX

Rilevatori per gas refrigeranti 0-2000 ppm, 12-24 Vdc

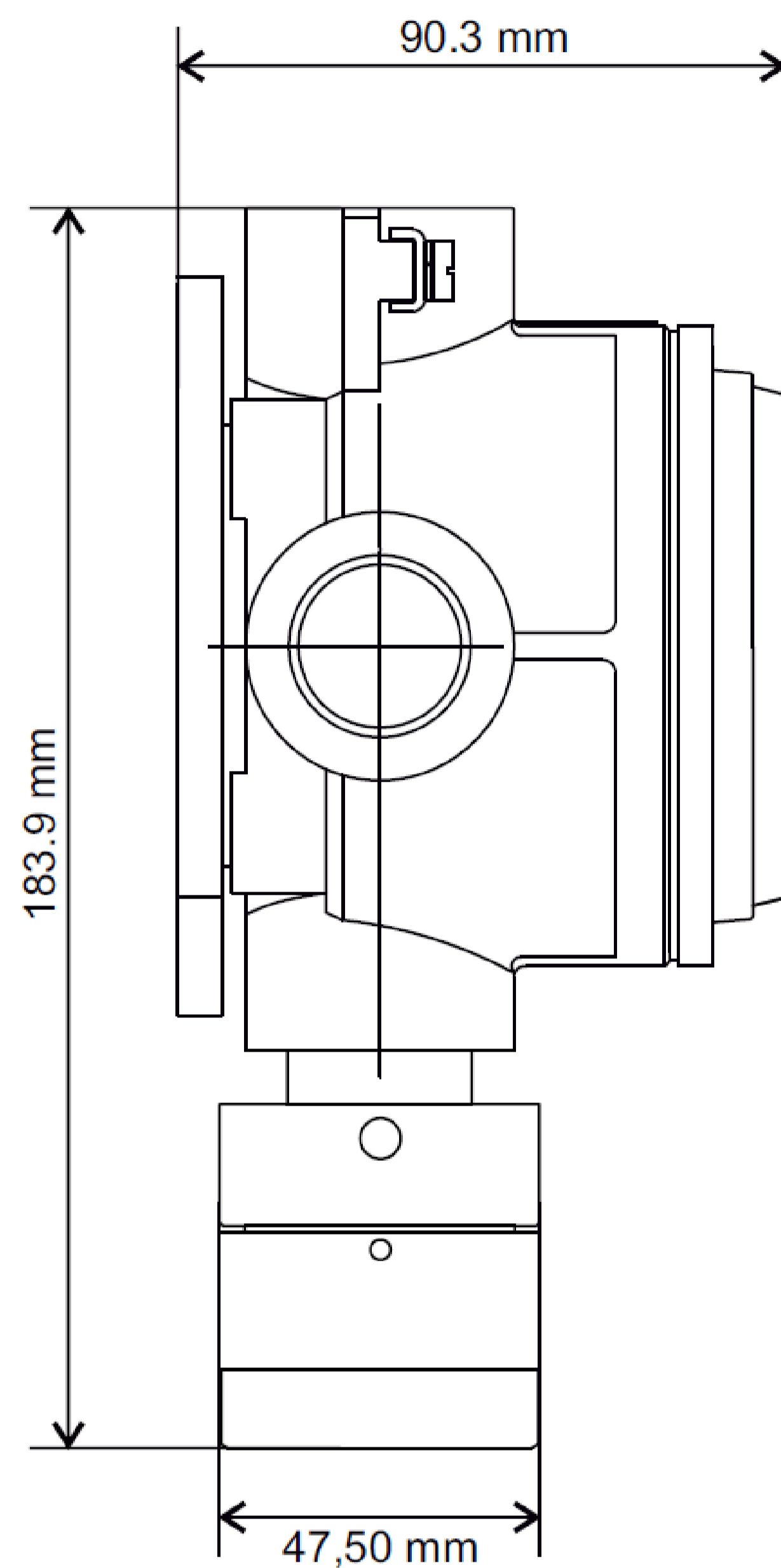
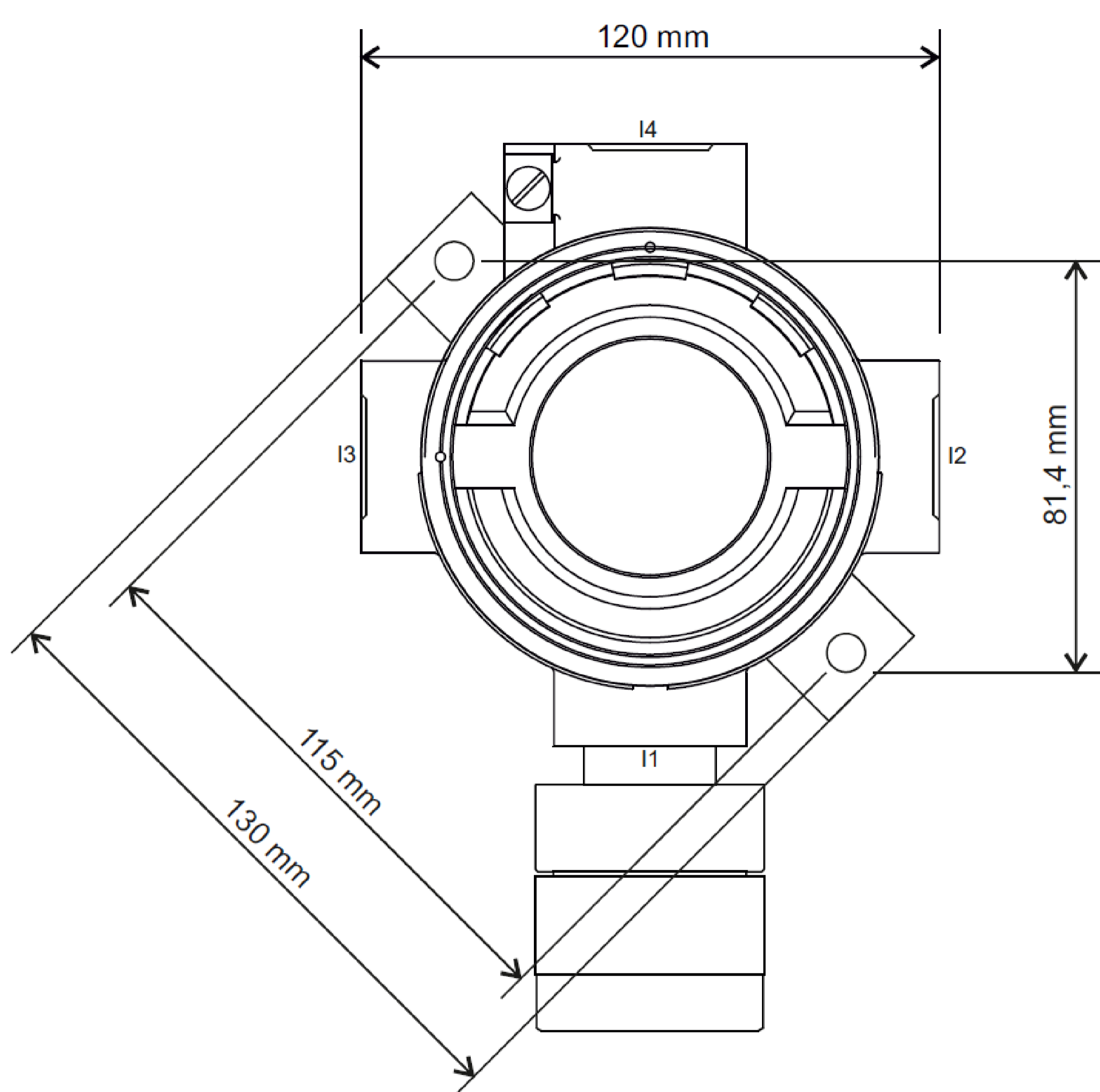
S3944R32	Rilevatore per R32, 0 - 2000 ppm	ST / L / E3 / S3
S3596R134A	Rilevatore per R134A, 0 - 2000 ppm	ST / L / E3 / S3
S3599SF6	Rilevatore per SF6, 0 - 2000 ppm	ST / L / E3 / S3
S3656R125	Rilevatore per R125, 0 - 2000 ppm	ST / L / E3 / S3
S3657R1234YF	Rilevatore per R1234YF, 0-2000 ppm	ST / L / E3 / S3
S3948R1234ZE	Rilevatore per R1234ZE, 0 - 2000 ppm	ST / L / E3 / S3
S3658R404A	Rilevatore per R404A, 0 - 2000 ppm	ST / L / E3 / S3
S3659R407A	Rilevatore per R407A, 0 - 2000 ppm	ST / L / E3 / S3
S3920R407F	Rilevatore per R407F, 0 - 2000 ppm	ST / L / E3 / S3
S3923R449A	Rilevatore per R449A, 0 - 2000 ppm	ST / L / E3 / S3
S3660R507	Rilevatore per R507, 0 - 2000 ppm	ST / L / E3 / S3
S3017R410A	Rilevatore per R410A, 0 - 2000 ppm	ST / L / E3 / S3
S3952R417A	Rilevatore per R417A, 0 - 2000 ppm	ST / L / E3 / S3
S3956R448	Rilevatore per R448, 0 - 2000 ppm	ST / L / E3 / S3

Rilevatori per anidride carbonica, 12-24 Vdc

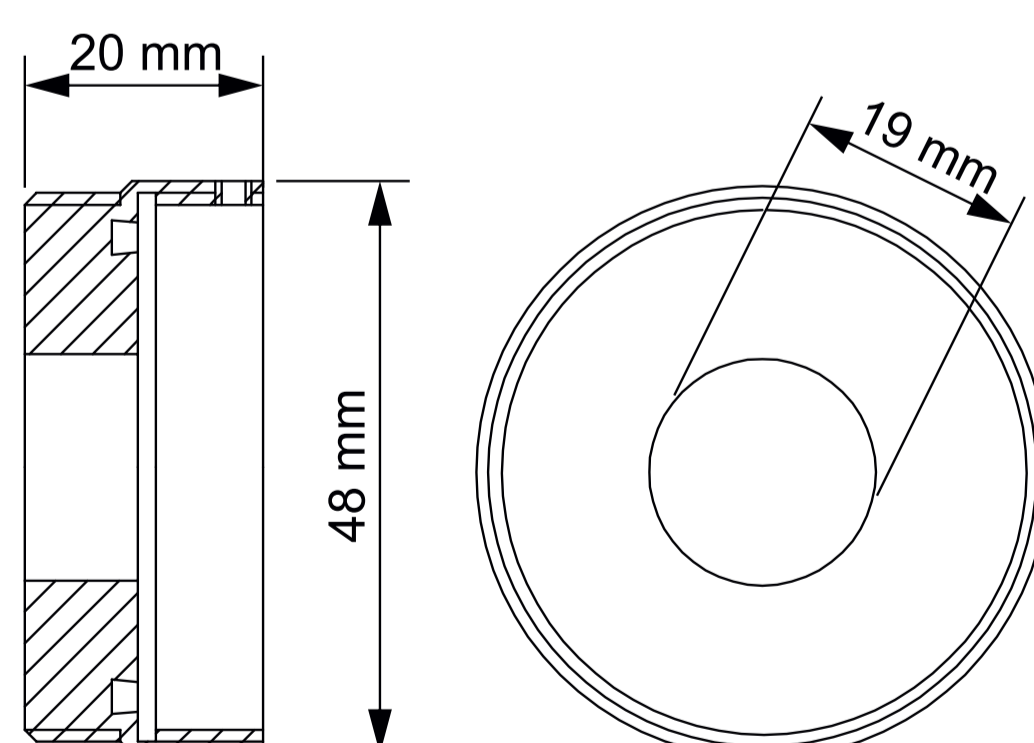
S3893CO2	Rilevatore per CO ₂ , 0-5000 ppm	ST / L / E3 / S3
S2651CO2	Rilevatore per CO ₂ , 0-2% Vol	ST / L / E3 / S3
S2652CO2	Rilevatore per CO ₂ , 0-5% Vol	ST / L / E3 / S3
S2445CO2	Rilevatore per CO ₂ , 0-30% Vol	ST / L / E3 / S3
S2630CO2	Rilevatore per CO ₂ , 0-100% Vol	ST / L / E3 / S3



Disegni meccanici



Adattatore per polveri STG/AD3



Contatti/Contacts

Viale della Repubblica, 48
20007 Cornaredo (MI) – ITALY

+39 0293548155
sales@sensitron.it
sensitron.it

Sensitron S.r.l.

