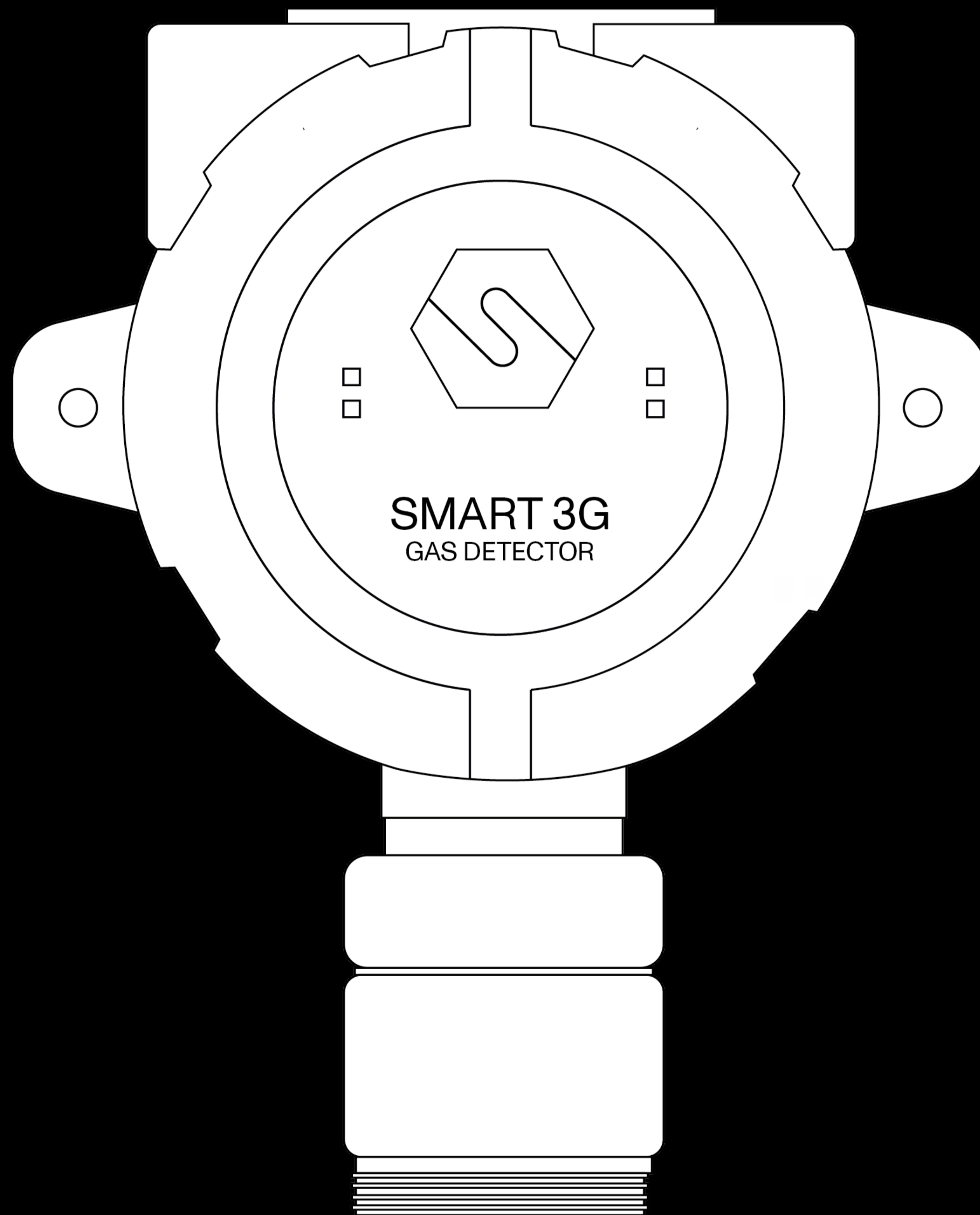


SMART 3G-C2-LD

con sensore catalitico



Datasheet





Il rilevatore SMART3G-C2-LD è adatto all'installazione in aree industriali e zone ATEX; grazie alla custodia a prova di esplosione può essere installato in zona 1 e, se munito dell'adattatore per polveri, in zona 21.

L'elemento sensibile è alloggiato nella testa in acciaio inossidabile. Per la rilevazione di sostanze infiammabili viene usato il sensore catalitico, che unisce una linearità eccellente fino al 100% LFL a veloci tempi di risposta.

Il rilevatore ha un'alimentazione 12-24 Vdc, in uscita ha un segnale 4-20 mA e tre relè. Come optional può essere aggiunta la comunicazione seriale RS485.

La custodia è in alluminio con un ingombro totale di 145 x 187 x 108 mm. Tutti gli ingressi sono filettati con filettatura 3/4" NPT. Il SMART3G-C2-LD è dotato di una corona di LED per garantire un'immediata visualizzazione dello stato del rilevatore.

Il rilevatore può essere marcato ATEX secondo le seguenti modalità:

CE 0722 II 2G Ex db IIC T5 Gb

Oppure, se munito di adattatore per polveri:

CE 0722 II 2GD Ex db IIC T5 Gb
Ex tb IIIC T100°C Db
IP65

Il rilevatore è anche certificato secondo lo schema internazionale IECEx e marcato:

Ex db IIC T5 Gb

Oppure, se munito di adattatore per polveri:

Ex db IIC T5 Gb
Ex tb IIIC T100°C Db
IP65

Il rilevatore SMART3G-C2-LD ha hardware certificato SIL2 e software SIL3; creando un sistema ridondante anche l'hardware ha livello di sicurezza SIL3.

Sensore	
Applicazione	Aree industriali, ATEX Zona 1 e Zona 21 (se munito di adattatore per polveri, opzionale)
Sensore	Catalitico
Vita stimata del sensore	4 / 5 anni
Gas rilevati	Gas infiammabili
Fondoscala	0 - 100% LFL
Parametri elettrici	
Alimentazione	12-24 Vdc
Uscita di segnale	Uscita analogica 4-20 mA; 3 relé; uscita seriale RS485 (opzionale)
Massima potenza dissipata	5.4 W
Portata contatti relè	1.0 A a 24 Vdc
Indicazioni visive	Corona di LED intelligenti
Indicazioni acustiche	-



Condizioni ambientali

Temperatura di stoccaggio	-40 / +85°C
Temperatura operativa	-40 / +60°C *
Umidità di funzionamento	20 / 90% RH @40°C *
Pressione operativa	80 / 120 kPa *
Velocità dell'aria	6 m/s *
Tempo di risposta	t ₉₀ < 60 s ; t ₅₀ < 20 s *

* Valori testati seconda la norma EN 60079-29-1

Custodia

Materiale	Custodia: alluminio pressofuso con vernice epossidica resistente cromaticamente e chimicamente Testa con elemento sensibile: acciaio INOX
Modo di protezione	Ex d : Custodia prova di esplosione Ex t : Modo di protezione mediante custodie, per apparecchi destinati ad essere utilizzati in presenza di polveri esplosive (se rilevatore munito di adattatore per polveri, opzionale)
Dimensioni	145 x 187 x 108 mm
Peso	1900 g
Ingresso cavi	3 x 3/4" NPT
Grado IP	IP65

Conformità

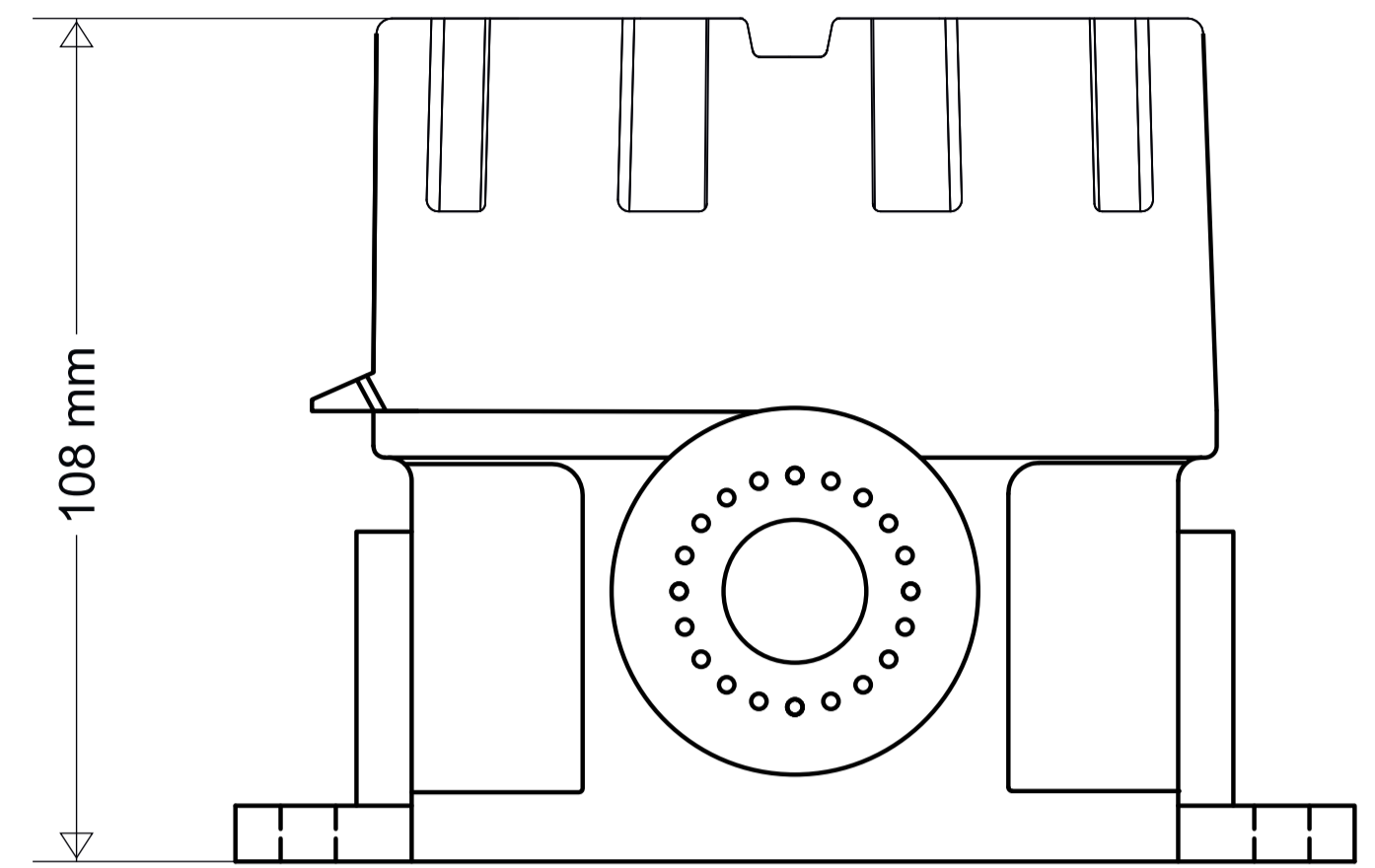
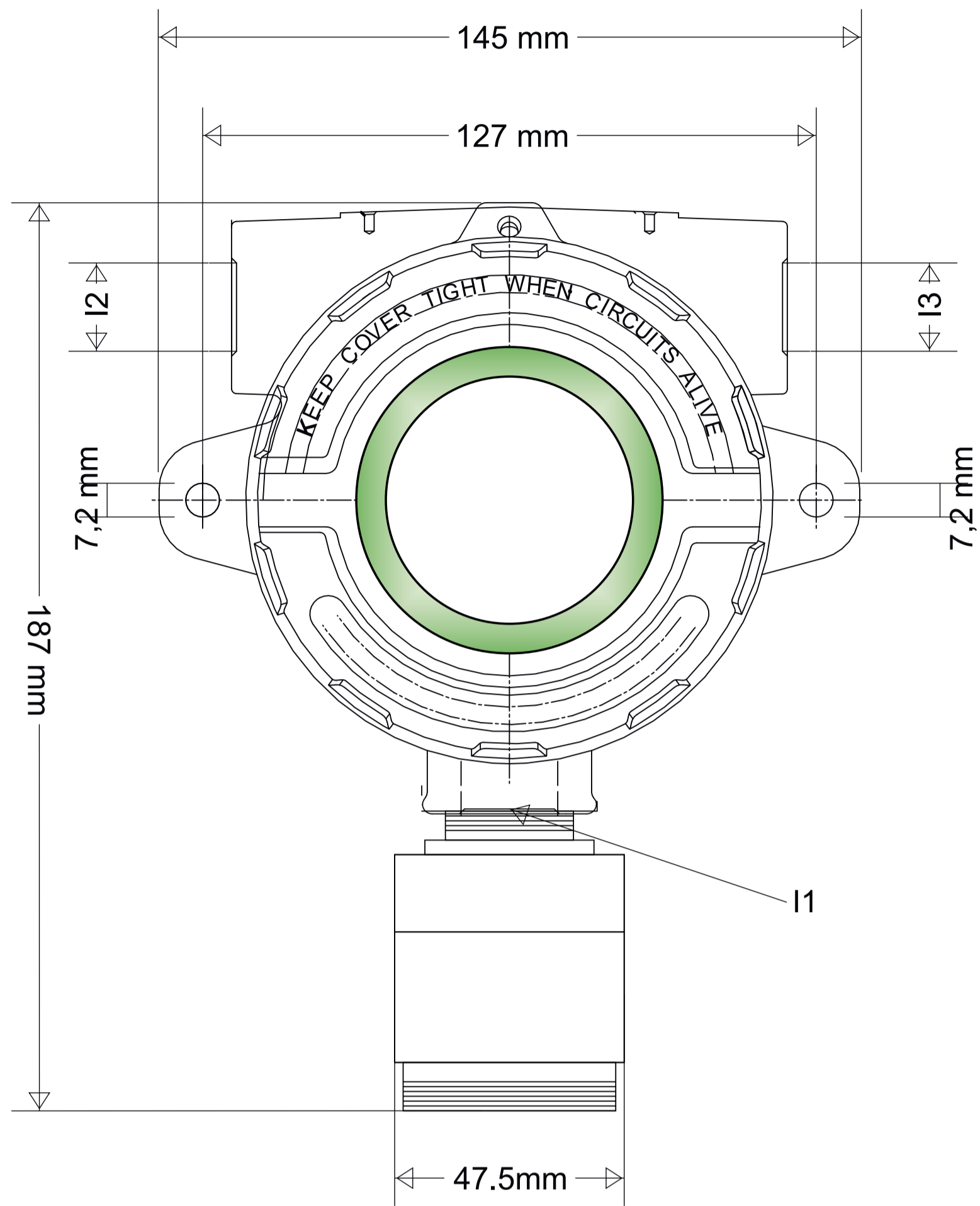
EMC	EN 61000-6-3:2007 + A1:2011; EN 50270:2015
ATEX	Direttiva ATEX 2014/34/UE EN IEC 60079-0:2018 EN 60079-1:2014 EN 60079-31:2014 EN 60079-29-1:2016
IECEX	IEC 60079-0:2011 IEC 60079-1:2014 IEC 60079-31:2013
SIL	EN 61508:2010 Parti 1, 2, 3, 4, 5, 6, 7 EN50402:2017



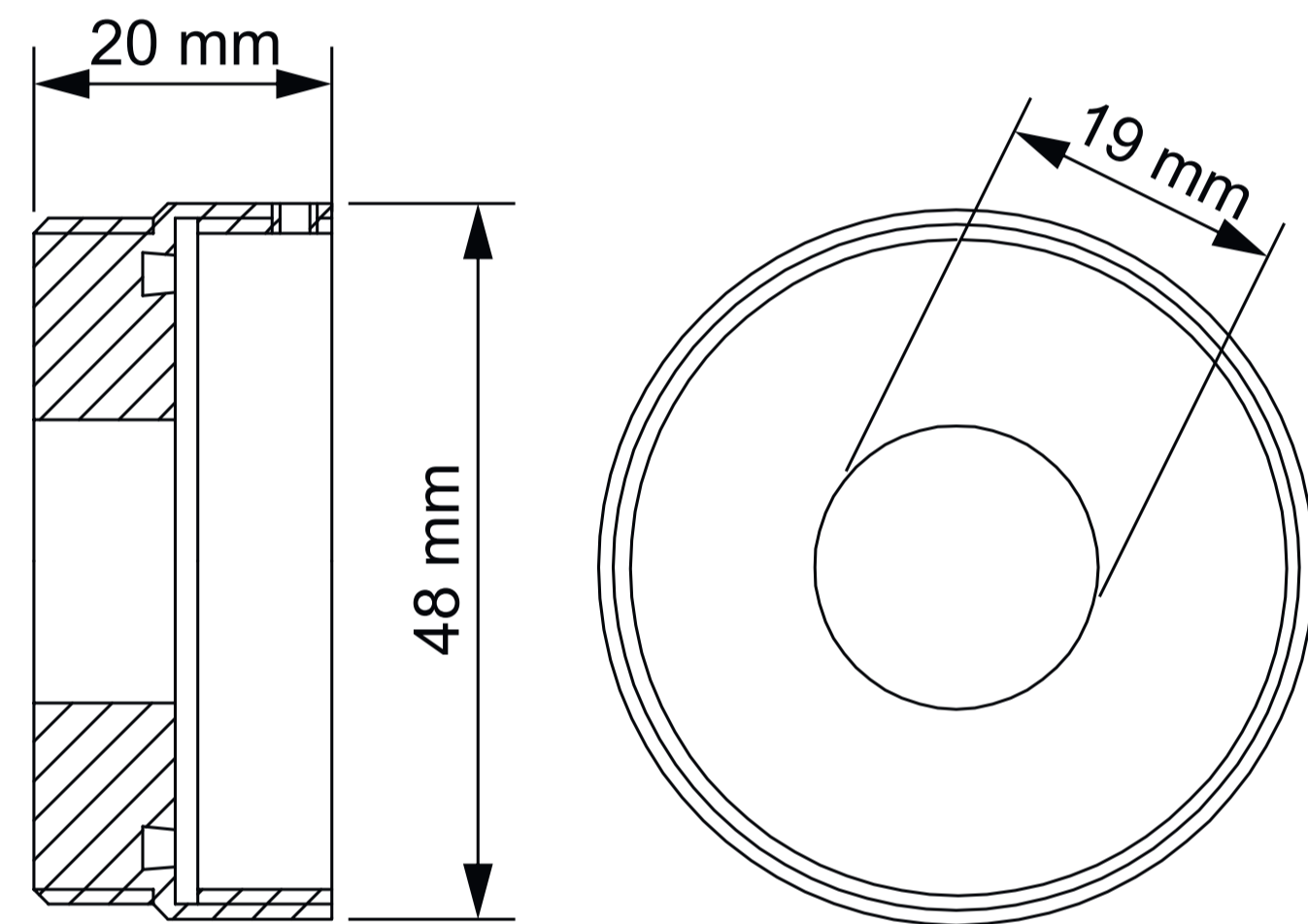
Codici prodotto		Codice ATEX
S2155ME-LD	Rilevatore per metano	ST / LW / E3 / S3
S2155GP-LD	Rilevatore per GPL	ST / LW / E3 / S3
S2155PR-LD	Rilevatore per propano	ST / LW / E3 / S3
S2155BU-LD	Rilevatore per butano	ST / LW / E3 / S3
S2155VB-LD	Rilevatore per vapori benzina	ST / LW / E3 / S3
S2155AA-LD	Rilevatore per acido acetico	ST / LW / E3 / S3
S2155AT-LD	Rilevatore per acetone	ST / LW / E3 / S3
S2155AB-LD	Rilevatore per acetato di butile	ST / LW / E3 / S3
S2155BT-LD	Rilevatore per alcol butilico	ST / LW / E3 / S3
S2155CE-LD	Rilevatore per cicloesano	ST / LW / E3 / S3
S2155CP-LD	Rilevatore per ciclopentano	ST / LW / E3 / S3
S2155EN-LD	Rilevatore per etano	ST / LW / E3 / S3
S2155AE-LD	Rilevatore per acetato di etile	ST / LW / E3 / S3
S2155ET-LD	Rilevatore per alcol etilico	ST / LW / E3 / S3
S2155EE-LD	Rilevatore per etil etere	ST / LW / E3 / S3
S2155EL-LD	Rilevatore per etilene	ST / LW / E3 / S3
S2155EP-LD	Rilevatore per eptano	ST / LW / E3 / S3
S2155ES-LD	Rilevatore per esano	ST / LW / E3 / S3
S2155H2-LD	Rilevatore per idrogeno	ST / LW / E3 / S3
S2155IB-LD	Rilevatore per isobutano	ST / LW / E3 / S3
S2155IT-LD	Rilevatore per alcol isobutilico	ST / LW / E3 / S3
S2155IN-LD	Rilevatore per iso pentano	ST / LW / E3 / S3
S2155IP-LD	Rilevatore per alcol iso propilico	ST / LW / E3 / S3
S2155MT-LD	Rilevatore per alcol metilico	ST / LW / E3 / S3
S2155MK-LD	Rilevatore per metil etil chetone	ST / LW / E3 / S3
S2155NN-LD	Rilevatore per nonano	ST / LW / E3 / S3
S2155PE-LD	Rilevatore per pentano	ST / LW / E3 / S3
S2155PP-LD	Rilevatore per propilene	ST / LW / E3 / S3
S2155PN-LD	Rilevatore per alcol propilico	ST / LW / E3 / S3
S2155TM-LD	Rilevatore per trimetil benzene	ST / LW / E3 / S3
S2155TO-LD	Rilevatore per toluene	ST / LW / E3 / S3
S2155XI-LD	Rilevatore per xylene	ST / LW / E3 / S3
S2151AC-LD	Rilevatore per acetilene	ST / LW / E3 / S3
S2155AM-LD	Rilevatore per ammoniaca	ST / L W / E3 / S3
S2155BZ-LD	Rilevatore per benzene	ST / L W / E3 / S3
S2155OE-LD	Rilevatore per ossido di etilene	ST / LW / E3 / S3
S2154P8-LD	Rilevatore per JP8	ST / LW / E3 / S3
S2155ST-LD	Rilevatore per stirene	ST / L W / E3 / S3
S2155AV-LD	Rilevatore per acetato di vinile	ST / LW / E3 / S3



Disegni meccanici



Adattatore per polveri STG/AD3
(accessorio opzionale disponibile per tutti i modelli)



Contatti/Contacts

Viale della Repubblica, 48
20007 Cornaredo (MI) – ITALY

+39 0293548155
sales@sensitron.it
sensitron.it

Sensitron S.r.l.

