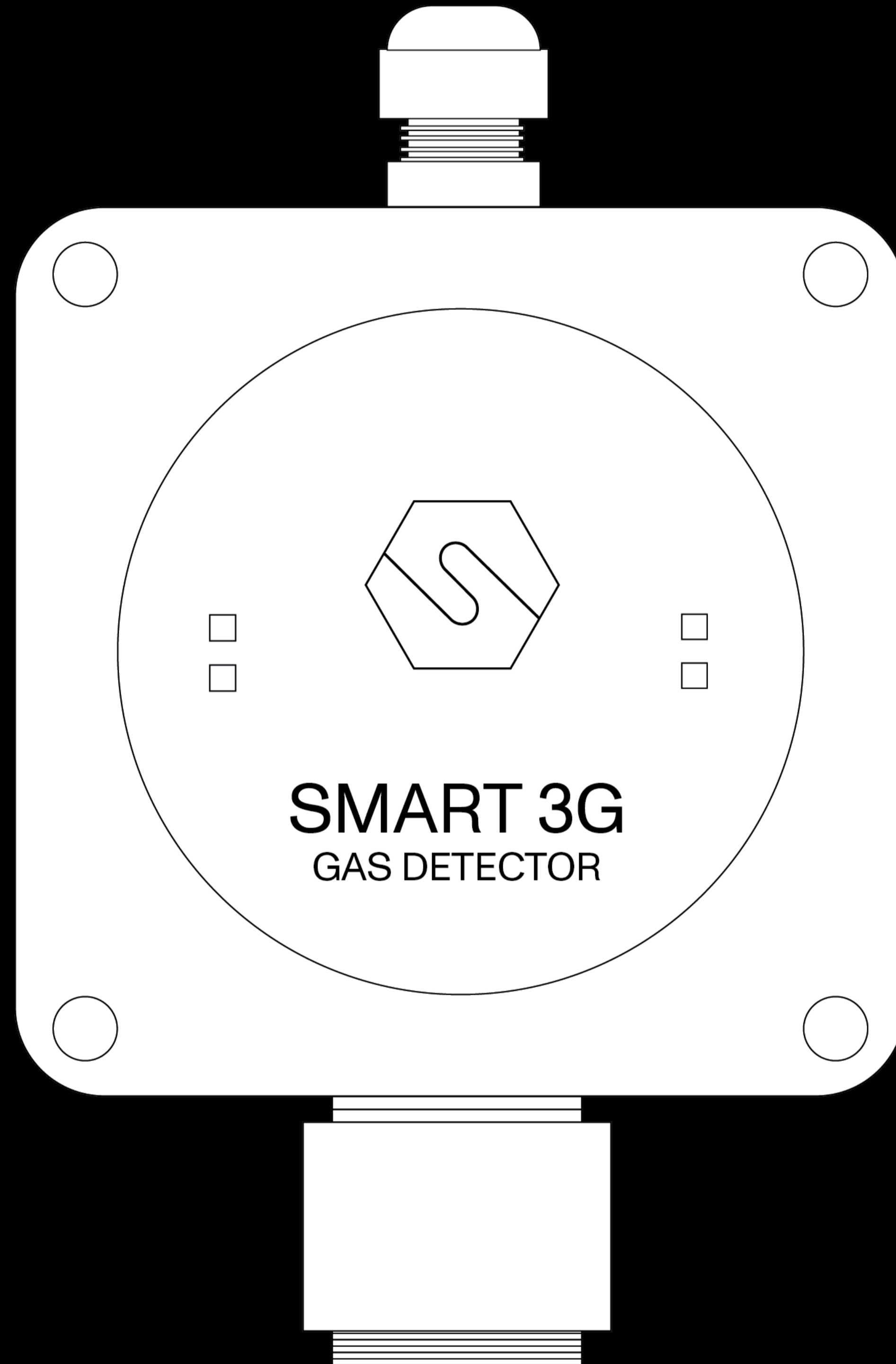


SMART 3G-C3

con sensore infrarosso



Datasheet





Il rilevatore SMART3G-C3 è adatto all'installazione in aree industriali e zone ATEX; può essere installato in zona 2 e, se munito dell'adattatore per polveri, in zona 22.

L'elemento sensibile è alloggiato nella testa a prova di esplosione con diametro di 40 mm. Per la rilevazione di sostanze infiammabili, gas refrigeranti e anidride carbonica viene usato il sensore infrarosso, non suscettibile ad avvelenamenti e con un'elevata selettività.

Il rilevatore ha un'alimentazione 12-24 Vdc, in uscita ha un segnale 4-20 mA su tre fili come standard. Come optional può essere aggiunta la comunicazione seriale RS485 e una scheda a 1 o 3 relè.

La custodia è in alluminio con un ingombro totale di 106 x 160 x 62 mm, sul lato superiore ha montato un pressacavo M20.

Il rilevatore può essere marcato ATEX secondo le seguenti modalità:

CE II 3G
Ex db ec IIC T5 Gc

Oppure, se munito di adattatore per polveri:

CE II 3D
 II 3G
Ex db ec IIC T5 Gc
Ex tc IIIC T100°C Dc IP65

Il rilevatore SMART3G-C3 ha hardware certificato SIL2 e software SIL3; creando un sistema ridondante anche l'hardware ha livello di sicurezza SIL3.



Sensore

Applicazione	Aree industriali, ATEX Zona 2 e Zona 22 (se munito di adattatore per polveri, opzionale)
Sensore	Infrarosso
Vita stimata del sensore	> 5 anni
Gas rilevati	Gas infiammabili, gas refrigeranti, CO ₂
Fondoscala	0 - 100% LFL gas infiammabili 0 - 2000 ppm gas refrigeranti 0-2%Vol; 0-5%Vol; 0-30%Vol; 0-100%Vol CO ₂

Parametri elettrici

Alimentazione	12-24 Vdc
Uscita di segnale	Uscita analogica 4-20 mA; scheda 1 o 3 relè (opzionale); uscita seriale RS485 (opzionale)
Massima potenza dissipata	5.4 W
Portata contatti relè (scheda opzionale)	1.0 A a 24 Vdc
Indicazioni visive	-
Indicazioni acustiche	-
Sensore effetto Hall	-

Condizioni ambientali

Temperatura di stoccaggio	-40 / +85°C
Temperatura operativa	-40 / +60°C
Umidità di funzionamento	0 / 90% RH



Custodia

Materiale	Custodia: Alluminio Testa con elemento sensibile: acciaio INOX
Modo di protezione	Ex e: Modo di protezione basato sulla sicurezza aumentata Ex nC: Protezione mediante sigillatura Ex d : Custodia prova di esplosione Ex t : Modo di protezione mediante custodie, per apparecchi destinati ad essere utilizzati in presenza di polveri esplosive (se rilevatore munito di adattatore per polveri, opzionale)
Dimensioni	106 x 160 x 62 mm
Peso	1023 g
Ingresso cavi	1 x M20
Grado IP	IP65 (con adattatore per polveri)

Conformità

EMC	EN 61000-6-3:2007 + A1:2011; EN 50270:2015
ATEX	Direttiva ATEX 2014/34/UE EN IEC 60079-0:2018 EN 60079-1:2014 EN 60079-7:2015 EN 60079-15:2010 EN 60079-31:2014
SIL	EN 61508:2010 Parti 1, 2, 3, 4, 5, 6, 7 EN50402:2017

Codici prodotto

Rilevatori per gas infiammabili 0-100% LFL, 12-24 Vdc

S2623ME	Rilevatore per metano, 0 - 100% LFL
S2653BU	Rilevatore per butano, 0 - 100% LFL
S2653PR	Rilevatore per propano, 0 - 100% LFL
S2653GP	Rilevatore per GPL, 0 - 100% LFL
S2653R454B	Rilevatore per R454B, 0 - 100% LFL
S3424R32	Rilevatore per R32, 0 - 100% LFL
S3428R1234YF	Rilevatore per R1234YF, 0 - 100% LFL
S3432R1234ZE	Rilevatore per R1234ZE, 0 - 100% LFL

Rilevatori per gas refrigeranti 0-2000 ppm, 12-24 Vdc

S3942R32	Rilevatore per R32, 0 - 2000 ppm
S3595R134A	Rilevatore per R134A, 0 - 2000 ppm
S3598SF6	Rilevatore per SF6, 0 - 2000 ppm
S3020R125	Rilevatore per R125, 0 - 2000 ppm
S3021R1234YF	Rilevatore per R1234YF, 0-2000 ppm
S3025R1234ZE	Rilevatore per R1234ZE, 0 - 2000 ppm
S3022R404A	Rilevatore per R404A, 0 - 2000 ppm



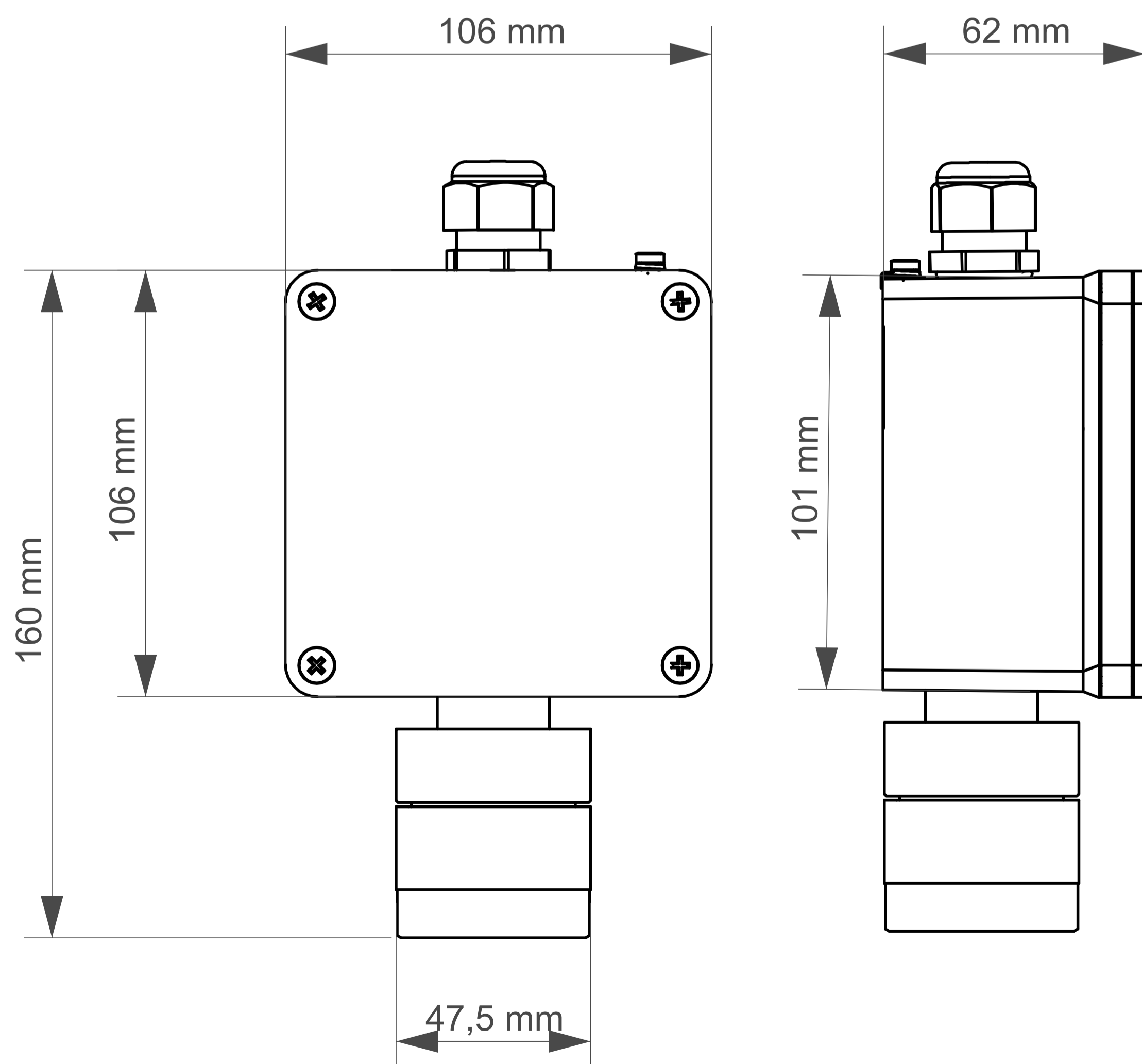
Codici prodotto

S3023R407A	Rilevatore per R407A, 0 - 2000 ppm
S3918R407F	Rilevatore per R407F, 0 - 2000 ppm
S3921R449A	Rilevatore per R449A, 0 - 2000 ppm
S3024R507	Rilevatore per R507, 0 - 2000 ppm
S3016R410A	Rilevatore per R410A, 0 - 2000 ppm
S3950R417A	Rilevatore per R417A, 0 - 2000 ppm
S3954R448	Rilevatore per R448, 0 - 2000 ppm

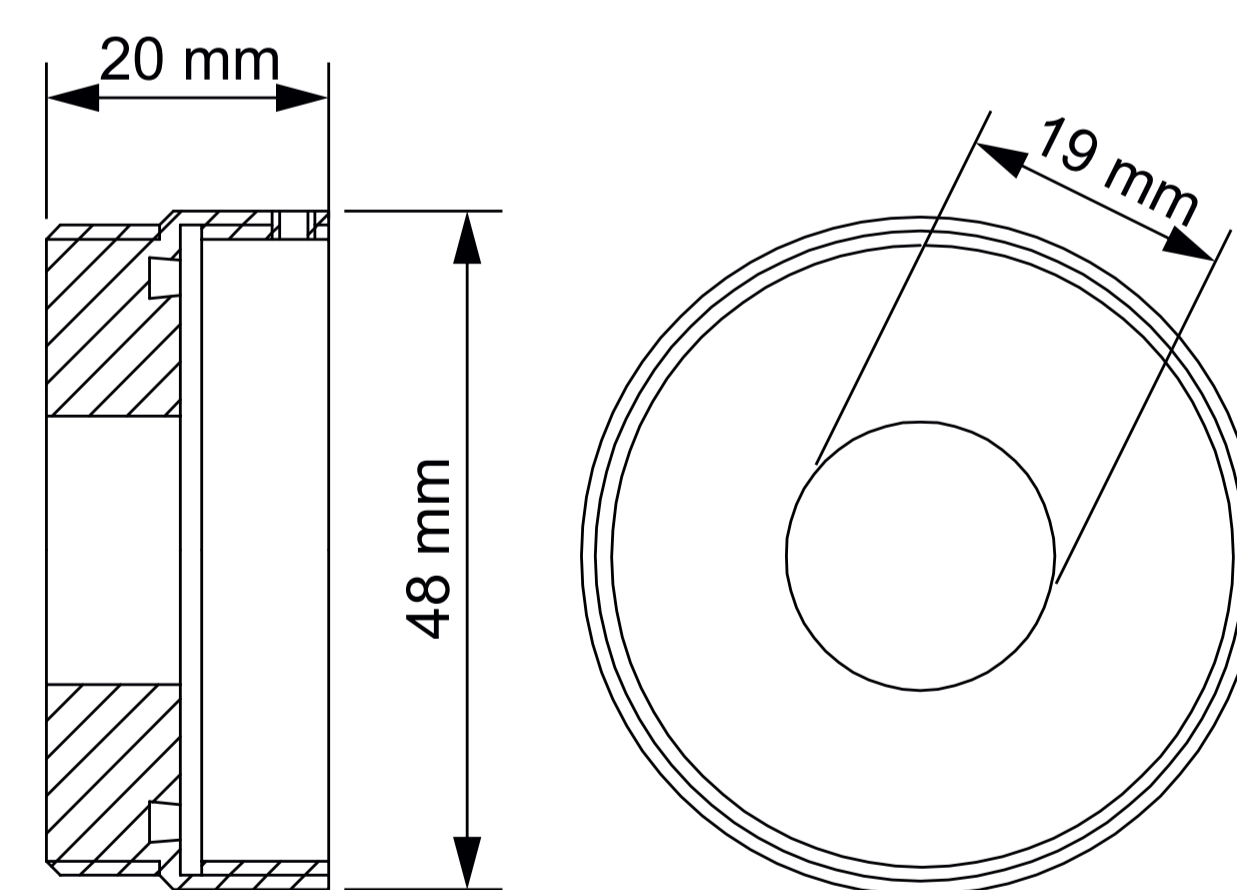
Rilevatori per anidride carbonica, 12-24 Vdc

S2649CO2	Rilevatore per CO ₂ , 0-2% Vol
S2650CO2	Rilevatore per CO ₂ , 0-5% Vol
S2444CO2	Rilevatore per CO ₂ , 0-30% Vol
S2444CO2	Rilevatore per CO ₂ , 0-5000 ppm
S2629CO2	Rilevatore per CO ₂ , 0-100% Vol

Disegni meccanici



Adattatore per polveri STG/AD3



Contatti/Contacts

Viale della Repubblica, 48
20007 Cornaredo (MI) – ITALY

+39 0293548155
sales@sensitron.it
sensitron.it

Sensitron S.r.l.

