

SMART 3G-C3

Con sensore a fotoionizzazione (PID)



Datasheet





Il rilevatore SMART3G-C3 è adatto all'installazione in aree industriali e zone ATEX; può essere installato in zona 2 e, se munito dell'adattatore per polveri, in zona 22.

L'elemento sensibile è alloggiato nella testa a prova di esplosione con diametro di 47.5 mm. Per la rilevazione di composti organici volatili viene usato il sensore PID, in grado di rilevare concentrazioni più basse rispetto ad altre tecnologie.

Il rilevatore ha un'alimentazione 12-24 Vdc, in uscita ha un segnale 4-20 mA su tre fili come standard. Come optional può essere aggiunta la comunicazione seriale RS485 e una scheda a 1 o 3 relè.

La custodia è in alluminio con un ingombro totale di 106 x 160 x 62 mm, sul lato superiore ha montato un pressacavo M20.

Il rilevatore può essere marcato ATEX secondo le seguenti modalità:

CE II 3G
Ex db ec IIC T5 Gc

Oppure, se munito di adattatore per polveri:

CE II 3D
 II 3G
Ex db ec IIC T5 Gc
Ex tc IIIC T100°C Dc IP65

Sensore

Applicazione	Aree industriali, ATEX Zona 2 e Zona 22 (se munito di adattatore per polveri, opzionale)
Sensore	Fotoionizzatore (PID)
Vita stimata del sensore	> 5 anni
Durata lampada	10000 ore
Gas rilevati	Composti organici volatili (VOC) con potenziale di fotoionizzazione fino a 10,6 eV
Fondoscala	0 - 20 ppm (Isobutilene) 0 - 200 ppm (Isobutilene) 0 - 2000 ppm (Isobutilene)

Parametri elettrici

Alimentazione	12-24 Vdc
Uscita di segnale	Uscita analogica 4-20 mA; scheda 1 o 3 relè (opzionale); uscita seriale RS485 (opzionale)
Massima potenza dissipata	5.4 W
Portata contatti relè (scheda opzionale)	1.0 A a 24 Vdc
Indicazioni visive	-
Indicazioni acustiche	-
Sensore effetto Hall	-



Condizioni ambientali

Temperatura operativa / di stoccaggio	Versioni FS 200 ppm: -40° / +65°C Versioni FS 20 e 2000 ppm: -20° / +60°C
Umidità di funzionamento (in assenza di condensa)	Versioni FS 20 e 200 ppm: 5 / 95% RH Versioni FS 2000 ppm: 5 / 90% RH

Custodia

Materiale	Custodia: Alluminio Testa con elemento sensibile: acciaio INOX
Modo di protezione	Ex e: Modo di protezione basato sulla sicurezza aumentata Ex nC: Protezione mediante sigillatura Ex d : Custodia prova di esplosione Ex t : Modo di protezione mediante custodie, per apparecchi destinati ad essere utilizzati in presenza di polveri esplosive (se rilevatore munito di adattatore per polveri, opzionale)
Dimensioni	106 x 106 x 62 mm
Peso	1023 g
Ingresso cavi	1 x M20
Grado IP	IP65 (con adattatore per polveri)

Conformità

EMC	EN 61000-6-3:2007 + A1:2011; EN 50270:2015
ATEX	Direttiva ATEX 2014/34/UE EN IEC 60079-0:2018 EN 60079-1:2014 EN 60079-7:2015 EN 60079-15:2010 EN 60079-31:2014

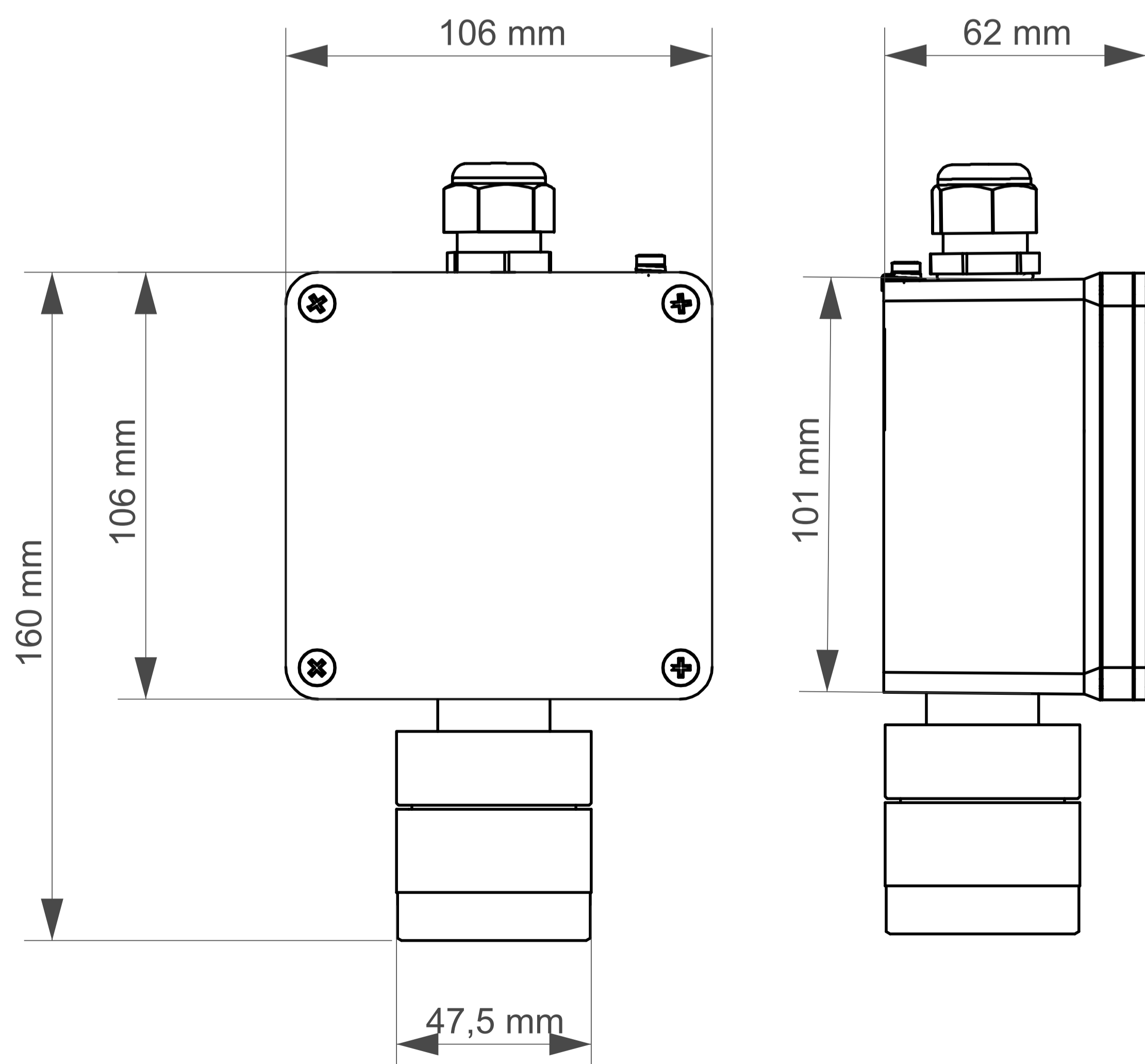


Codici prodotto

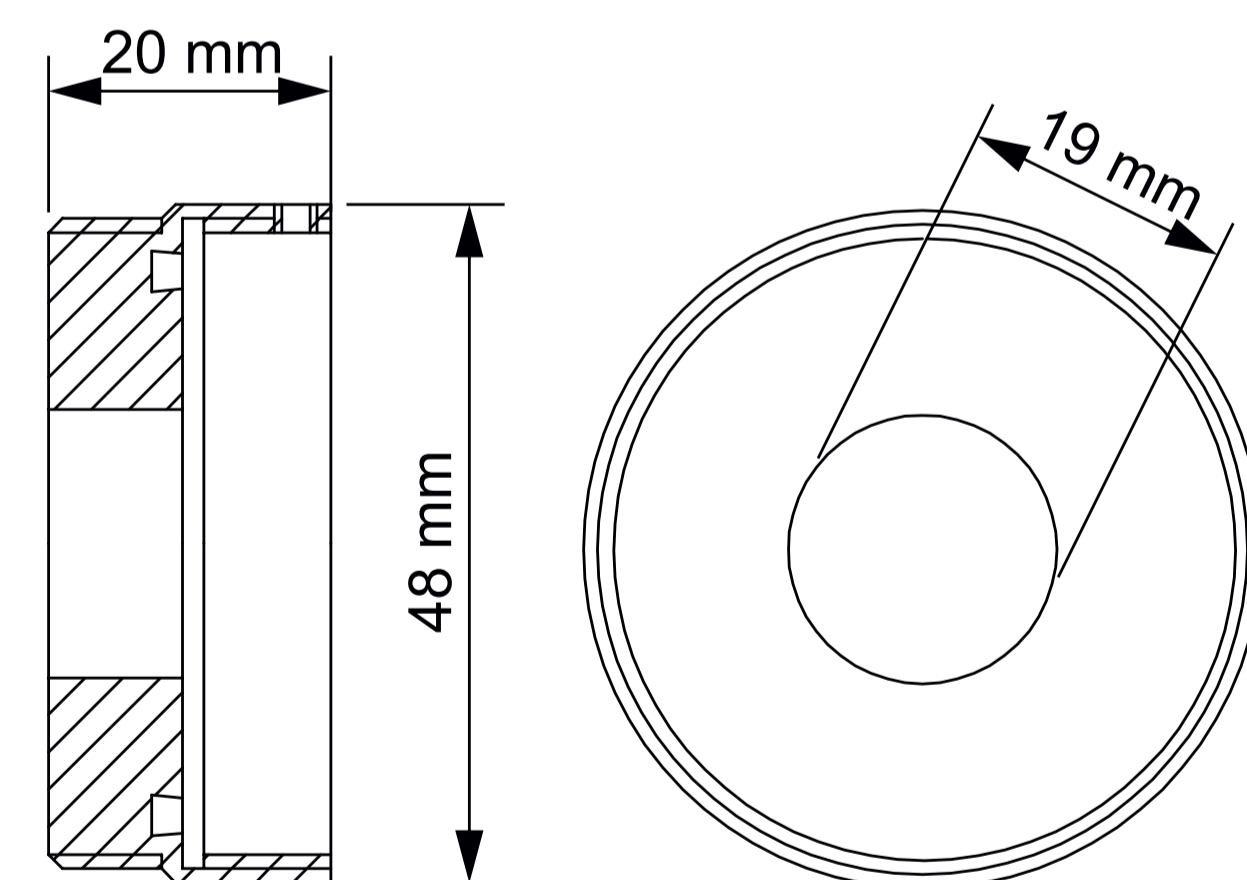
Rilevatori per composti organici volatili (VOC), 12-24 Vdc

S3540IL	Rilevatore per Isobutilene, 0-20 ppm
S3544IL	Rilevatore per Isobutilene, 0-200 ppm
S5121IL	Rilevatore per Isobutilene, 0-2000 ppm
S5020TO	Rilevatore per Toluene, 0-10 ppm
S5024TO	Rilevatore per Toluene, 0-100 ppm
S5028TO	Rilevatore per Toluene, 0-1000 ppm
S5020BZ	Rilevatore per Benzene, 0-10 ppm
S5024BZ	Rilevatore per Benzene, 0-100 ppm
S5028BZ	Rilevatore per Benzene, 0-1000 ppm

Disegni meccanici



Adattatore per polveri STG/AD3



Contatti/Contacts

Viale della Repubblica, 48
20007 Cornaredo (MI) – ITALY

+39 0293548155
sales@sensitron.it
sensitron.it

Sensitron S.r.l.

