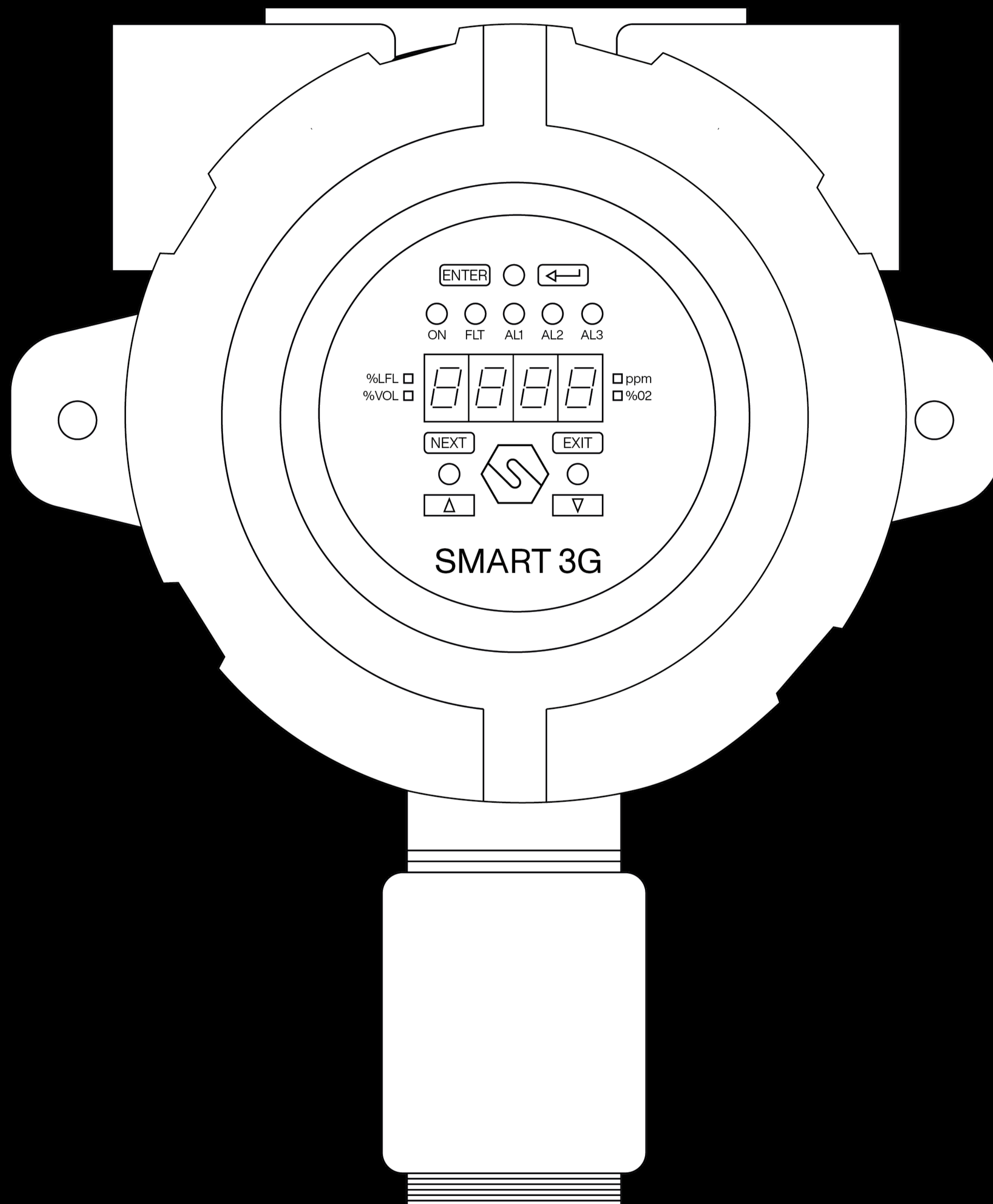


SMART3G-D2

Con cella elettrochimica



Datasheet





Il rilevatore SMART3G-D2 è adatto all'installazione in aree industriali e zone ATEX; grazie alla custodia a prova di esplosione può essere installato in zona 1 e, se munito dell'adattatore per polveri, in zona 21. L'elemento sensibile è alloggiato nella testa in acciaio inossidabile. Per la lettura di gas tossici viene utilizzato come sensore la cella elettrochimica, che ben si presta per la rilevazione di sostanze a basse concentrazioni. Il rilevatore ha un'alimentazione 12-24 Vdc, in uscita ha un segnale 4-20 mA e tre relè. Come optional può essere aggiunta la comunicazione seriale RS485. La custodia è in alluminio con un ingombro totale di 145 x 187 x 108 mm. Tutti gli ingressi sono filettati con filettatura 3/4" NPT. Il SMART3G-D2 è dotato di un display a 7 segmenti per visualizzare la concentrazione in tempo reale e sensori ad effetto Hall per la taratura non intrusiva sul campo.

Il rilevatore può essere marcato ATEX secondo le seguenti modalità:

CE 0722 Ex II 2G Ex db IIC T5 Gb

Oppure, se munito di adattatore per polveri:

CE 0722 Ex II 2GD Ex db IIC T5 Gb

Ex tb IIIC T5 T100°C Db

IP65

Il rilevatore è anche certificato secondo lo schema internazionale IECEx e marcato:

II 2G Ex db IIC T5 Gb

Oppure, se munito di adattatore per polveri:

II 2GD Ex db IIC T5 Gb

Ex tb IIIC T5 T100°C Db

IP65

Il rilevatore SMART3G-D2 ha hardware certificato SIL2 e software SIL3; creando un sistema ridondante anche l'hardware ha livello di sicurezza SIL3.

Sensore

Applicazione	Aree industriali, ATEX Zona 1 e Zona 21 (se munito di adattatore per polveri, opzionale)
Sensore	Cella elettrochimica
Vita stimata del sensore	2 / 3 anni
Gas rilevati	O ₂ [0-25% Vol], CO [0-500/1000 ppm], NH ₃ [0-100/200/1000/5000 ppm], H ₂ S [0-50/100 ppm], NO [0 - 100 ppm]; H ₂ [0 - 2000/3000 ppm]

Parametri elettrici

Alimentazione	12-24 Vdc
Uscita di segnale	Uscita analogica 4-20 mA; 3 relé; uscita seriale RS485 (opzionale)
Massima potenza dissipata	5.4 W
Portata contatti relè	1.0 A a 24 Vdc
Indicazioni visive	Display a 7 segmenti, 5 LED di stato e 4 LED intelligenti
Indicazioni acustiche	-
Sensore effetto Hall	Tre sensori per taratura tramite magnete



Condizioni ambientali

Temperatura di stoccaggio	0 / +20°C per 6 mesi al massimo
Temperatura operativa	-30 / +55°C
Umidità di funzionamento	15 / 90% RH non condensata

Custodia

Materiale	Custodia: alluminio pressofuso con vernice epossidica resistente cromaticamente e chimicamente Testa con elemento sensibile: acciaio INOX
Modo di protezione	Ex d : Custodia prova di esplosione Ex t : Modo di protezione mediante custodie, per apparecchi destinati ad essere utilizzati in presenza di polveri esplosive (se rilevatore munito di adattatore per polveri, opzionale)
Dimensioni	145 x 187 x 108 mm
Peso	1900 g
Ingresso cavi	2 x 3/4" NPT
Grado IP	IP65

Conformità

EMC	EN 61000-6-3:2007 + A1:2011; EN 50270:2015
ATEX	Direttiva ATEX 2014/34/UE EN IEC 60079-0:2018 EN 60079-1:2014 EN 60079-31:2014
IECEX	IEC 60079-0:2011 IEC 60079-1:2014 IEC 60079-31:2013
SIL	EN 61508:2010 Parti 1, 2, 3, 4, 5, 6, 7 EN50402:2017

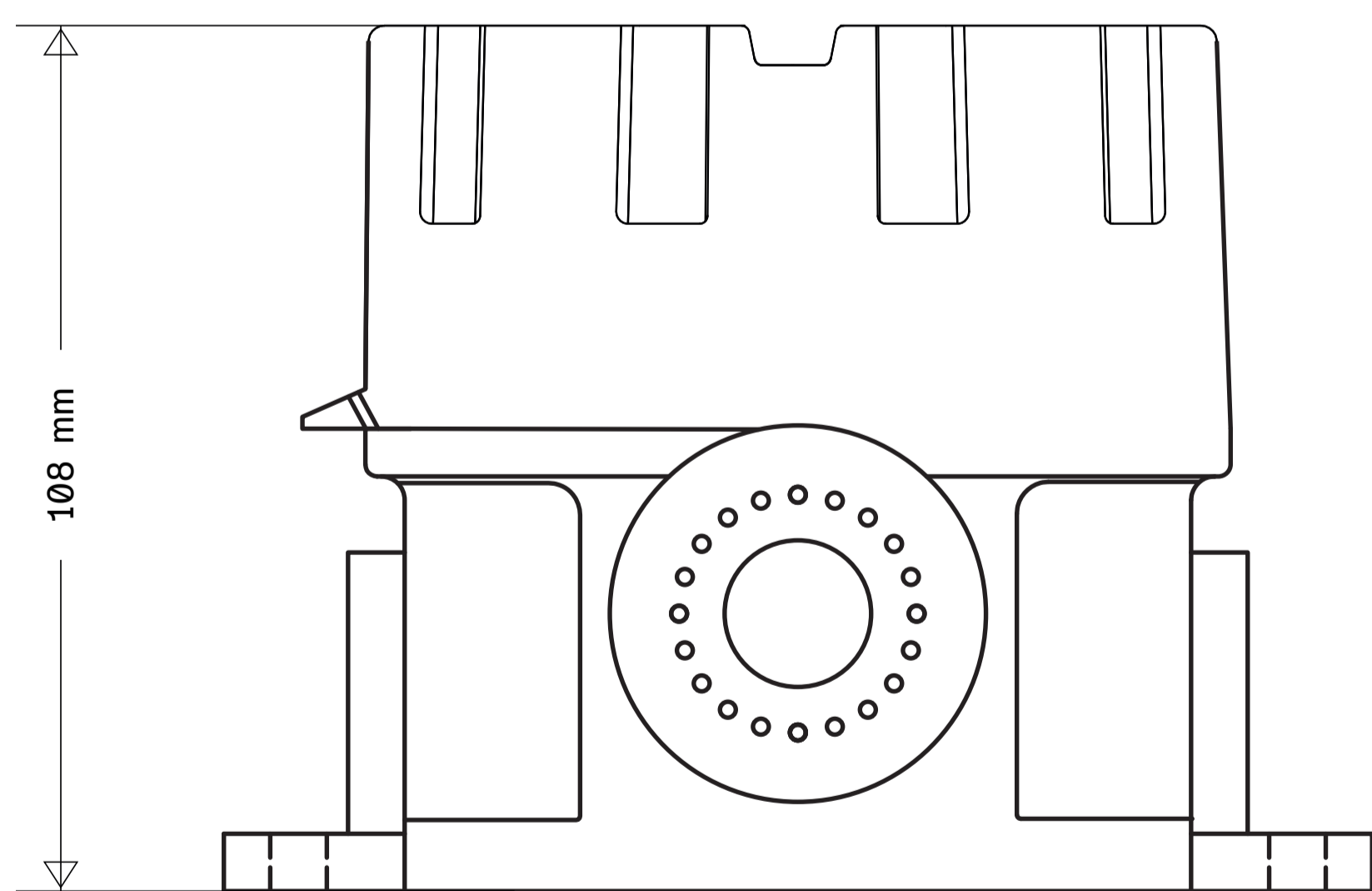


Codici prodotto

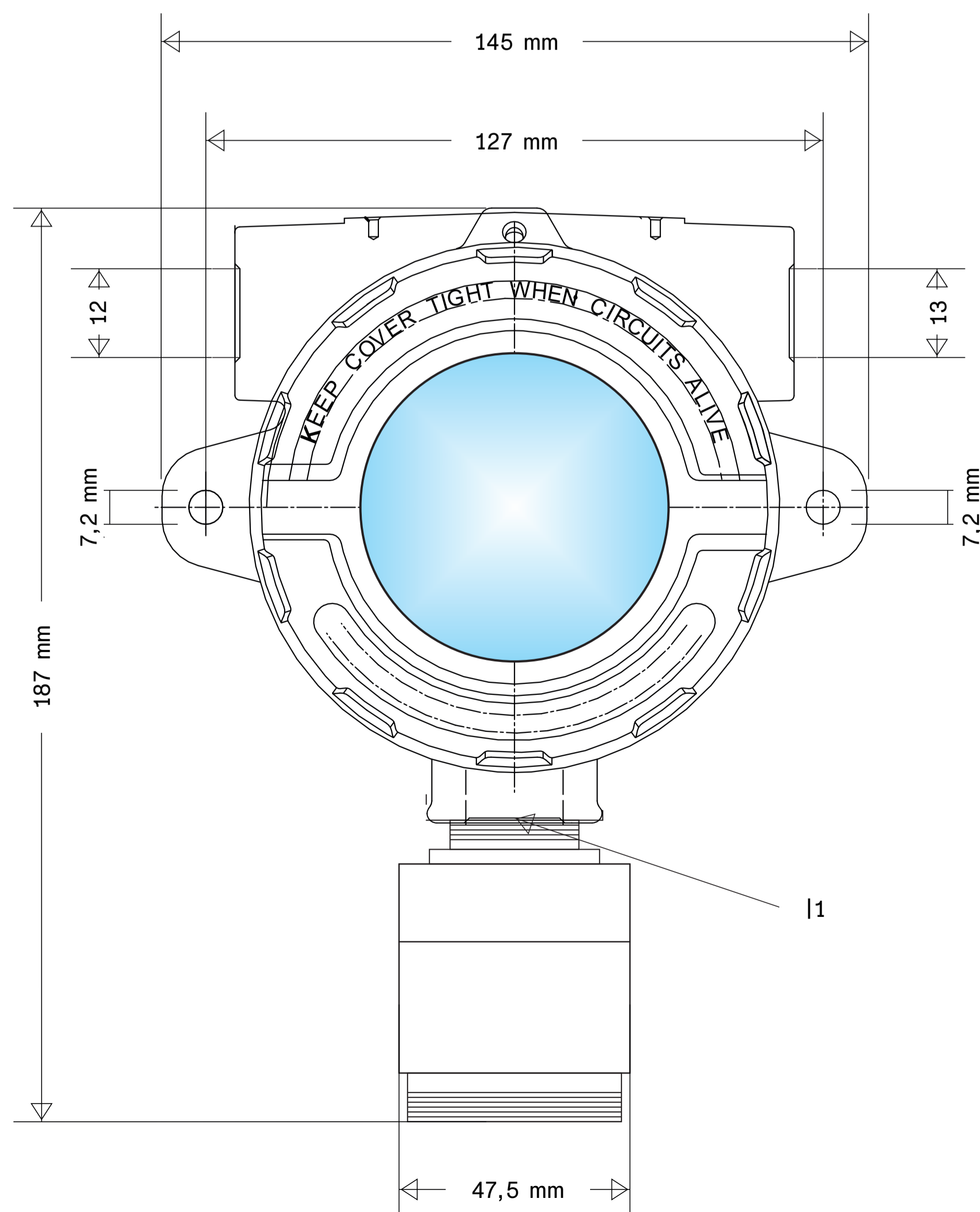
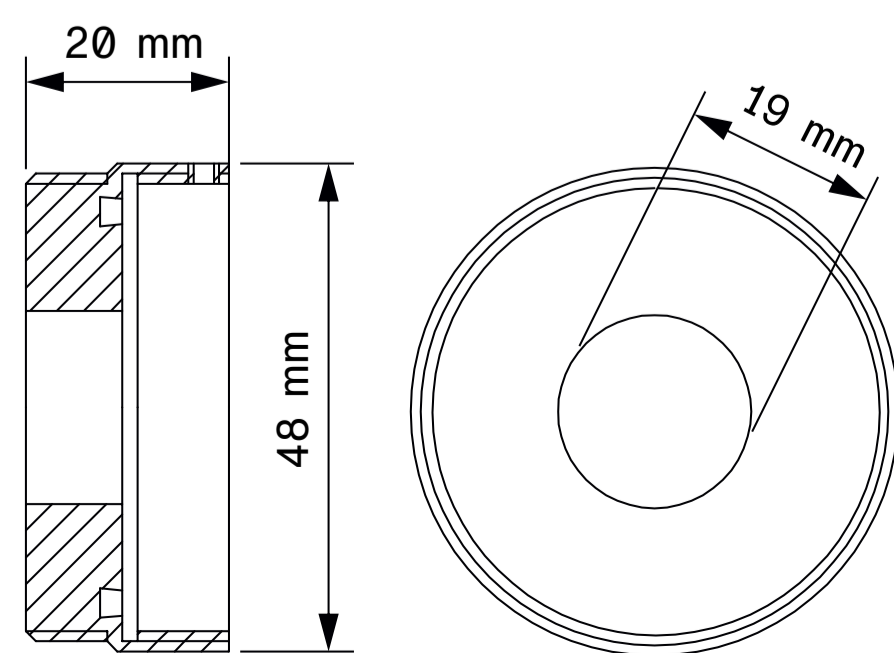
ATEX code

S2643O2	Rilevatore per ossigeno, 0 - 25% Vol	ST / LW / E3 / S3
S2163CO	Rilevatore per CO, 0-500 ppm	ST / LW / E3 / S3
S2992CO	Rilevatore per CO, 0-1000 ppm	ST / LW / E3 / S3
S3227AM	Rilevatore per NH ₃ , 0-100 ppm	ST / LW / E3 / S3
S2165AM	Rilevatore per NH ₃ , 0-200 ppm	ST / LW / E3 / S3
S2167AM	Rilevatore per NH ₃ , 0-1000 ppm	ST / LW / E3 / S3
S3231AM	Rilevatore per NH ₃ , 0-5000 ppm	ST / LW / E3 / S3
S2169HS	Rilevatore per H ₂ S, 0-50 ppm	ST / LW / E3 / S3
S2873HS	Rilevatore per H ₂ S, 0-100 ppm	ST / LW / E3 / S3
S2177NO	Rilevatore per NO, 0-100 ppm	ST / LW / E3 / S3
S3313H2	Rilevatore per H ₂ , 0-2000 ppm	ST / LW / E3 / S3
S3395H2	Rilevatore per H ₂ , 0-3000 ppm	ST / LW / E3 / S3

Disegni meccanici



Adattatore per polveri
STG/AD3



Contatti/Contacts

Viale della Repubblica, 48
20007 Cornaredo (MI) – ITALY

+39 0293548155
sales@sensitron.it
sensitron.it

Sensitron S.r.l.

