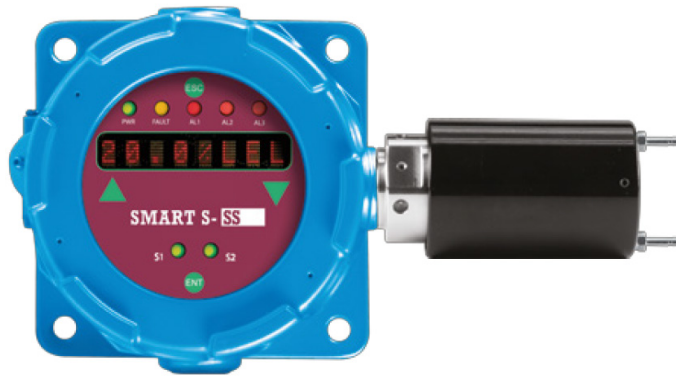


SMART S-SS

con sensore POP-IR



Progettati per soddisfare i più rigidi standard industriali, i rivelatori di gas serie SMART S-SS vengono impiegati in aree classificate (zona 1).

Per la rilevazione di sostanze infiammabili viene usato il sensore infrarosso Point Open Path, POP-IR. Il POP-IR (come il sensore infrarosso tradizionale) non è suscettibile ad avvelenamenti e presenta un'elevata selettività. E' stato sviluppato appositamente per mantenere le misurazioni immuni dai cambiamenti di umidità ambientale e ha un T90 al di sotto dei 10 secondi, il quale migliora notevolmente le prestazioni al rispetto ai tradizionali sensori infrarossi. Il sensore è alloggiato nella testa in acciaio inossidabile, con un diametro di 47.5mm.

Il rivelatore ha un'alimentazione 12-24 Vdc, in uscita ha un segnale 4-20 mA, un segnale RS485 e inoltre è equipaggiato con tre relè.

Per adattarsi ad ogni vostra esigenza, il rivelatore SMART S-SS ha le seguenti possibilità di customizzazione:

- Scelta della testa sensore in base al gas da rilevare
- Scelta del trasmettitore (tipo di display, scheda 3 relè, modem HART)
- Scelta di contenitore (in alluminio/acciaio)

Il SMART S-SS è dotato di un display (LCD o LED) per visualizzare la concentrazione in tempo reale e sensori ad effetto Hall per la taratura non intrusiva sul campo.

Il rivelatore può essere marcato ATEX secondo le seguenti modalità:

CE 0722 Ex II 2G Ex db op is IIC T6 Gb

Il rivelatore è anche certificato secondo lo schema internazionale IECEx e marcato: II 2G Ex db op is IIC T6 Gb

Il rivelatore SMART S-SS ha hardware certificato SIL2 e software SIL3; creando un sistema ridondante anche l'hardware ha livello di sicurezza SIL3.

Sensore

Applicazione	Aree industriali, ATEX Zona 1
Sensore	Sensore infrarosso Point Open Path (POP-IR)
Vita stimata del sensore	> 5 anni
Gas rilevati	Gas infiammabili
Fondoscala	0 - 100% LFL

Parametri elettrici

Alimentazione	12-24 Vdc
Uscita di segnale	Uscita analogica 4-20 mA; uscita seriale RS485; scheda 3 relè (opzionale); modem HART (opzionale)
Massima potenza dissipata	4.9 W
Portata contatti relays	1.0 A a 24 Vdc
Indicazioni visive	Display a LED o LCD
Indicazioni acustiche	-
Sensore effetto Hall	Tre sensori per taratura tramite magnete

Condizioni ambientali

Temperatura di stoccaggio	-40 / +85°C
Temperatura operativa	-20 / +60°C (LCD) -40 / +60°C (LED)
Umidità di funzionamento	0-95% RH non condensata
Pressione operativa	800-1200 mbar
Tempo di risposta	$t_{90} < 10$ s ; $t_{50} < 4$ s (senza filtro idrofobo/anti-polvere) $t_{90} < 60$ s ; $t_{50} < 10$ s (con filtro idrofobo/anti-polvere)

Custodia

Materiale	Custodia: alluminio pressofuso con vernice epossidica resistente cromaticamente e chimicamente oppure acciaio inox SS316 elettrolucidato Testa con elemento sensibile: acciaio inox
Modo di protezione	Ex d : Custodia prova di esplosione Ex op is : Modo di protezione radiazione ottica intrinsecamente sicura
Dimensioni	138 x 270 x 120 mm (contenitore 4A) 155 x 280 x 124 mm (contenitore 2S)
Peso	3300 g (contenitore 4A) 4700 g (contenitore 2S)
Ingresso cavi	3 x 3/4" NPT
Grado IP	IP65

Conformità

EMC	EN 61000-6-3:2007 + A1:2011; EN 50270:2015
ATEX	Direttiva ATEX 2014/34/UE EN IEC 60079-0:2018 EN 60079-1:2014 EN 60079-28:2015
IECEx	IEC 60079-0:2011 IEC 60079-1:2014 IEC 60079-28:2006
SIL	EN 61508:2010 Parti 1, 2, 3, 4, 5, 6, 7 EN 50402:2017

SMART S-SS

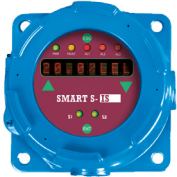
con sensore POP-IR

Per ordinare un rilevatore SMART S-SS occorre abbinare il trasmettitore con il contenitore e la testa sensore del gas di interesse.

Il codice prodotto viene composto nella seguente maniera:

SSS | **Codice contenitore** | **Codice trasmettitore** | - | **Codice testa sensore**

Esempio: il codice SSS4A18-S6002ME è un rilevatore SMART S-SS con il contenitore 4A, l'elettronica con il LED display, scheda 3 relè e modem HART. La testa sensore codice S6002ME è per metano 0-100 %LFL.



4A



2S

Codice contenitore

4A Contenitore in alluminio a quattro ingressi 3/4" NPT
2S Contenitore in acciaio a quattro ingressi 3/4" NPT

Codice ATEX

ST / 7W / ES / C6
ST / 8K / ES / C6

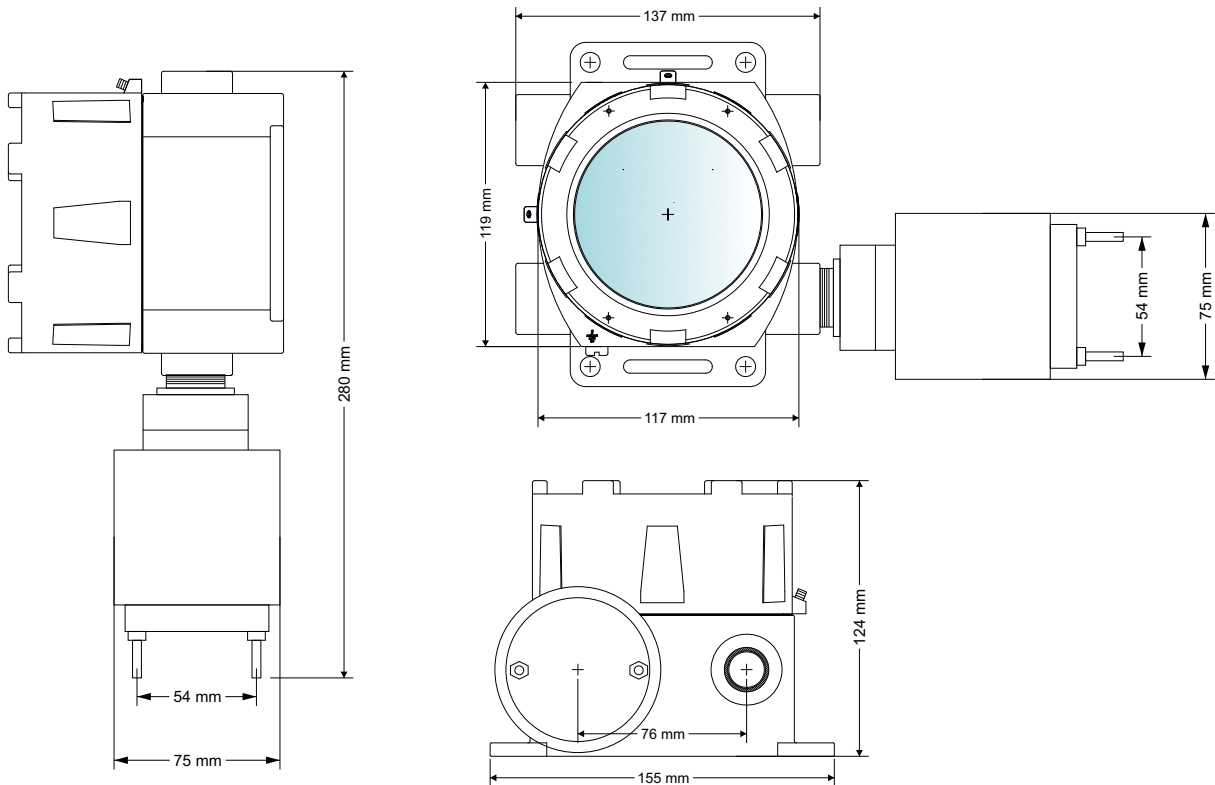
Codice trasmettitore

- 11 Elettronica con 1 uscita RS485+4-20 mA, LCD display
- 12 Elettronica con 1 uscita RS485+4-20 mA, LED display
- 13 Elettronica con 1 uscita RS485+4-20 mA, LCD display, scheda 3 relè
- 14 Elettronica con 1 uscita RS485+4-20 mA, LED display, scheda 3 relè
- 17 Elettronica con 1 uscita RS485+4-20 mA, LCD display, scheda 3 relè, modem Hart
- 18 Elettronica con 1 uscita RS485+4-20 mA, LED display, scheda 3 relè, modem Hart

Codice testa sensore

- S6002ME Testa sensore METANO 0-100% LFL
- S6002PR Testa sensore PROPANO 0-100% LFL
- S6002BU Testa sensore BUTANO 0-100% LFL
- S6002AT Testa sensore ACETONE 0-100% LFL
- S6002EN Testa sensore ETANO 0-100% LFL
- S6002ET Testa sensore ALCOL ETILICO 0-100% LFL
- S6002EP Testa sensore EPTANO 0-100% LFL
- S6002ES Testa sensore ESANO 0-100% LFL
- S6002IB Testa sensore ISOBUTANO 0-100% LFL
- S6002PE Testa sensore PENTANO 0-100% LFL
- S6002PP Testa sensore PROPYLENE 0-100% LFL

Disegni meccanici SMART S-SS POP-IR con contenitore 2S



SMART S-SS

con sensore POP-IR

Disegni meccanici SMART S-SS POP-IR con contenitore 4A

