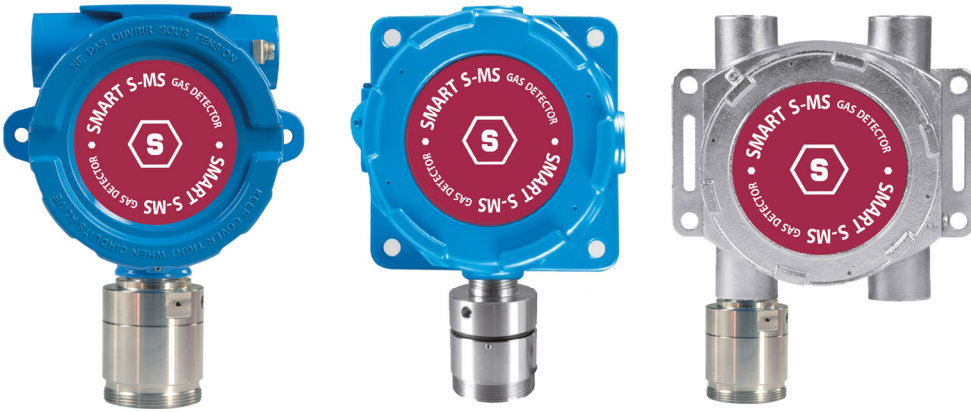


SMART S-MS

con sensore infrarosso



Progettati per soddisfare i più rigidi standard industriali, i rivelatori di gas serie SMART S-MS vengono impiegati in aree classificate (zona 1 e, se munito dell'adattatore per polveri, zona 21).

Per la rilevazione di sostanze infiammabili, gas refrigeranti e anidride carbonica viene usato il sensore infrarosso, non suscettibile ad avvelenamenti e con un'elevata selettività. Il sensore è alloggiato nella testa in acciaio inossidabile, con un diametro di 47.5mm. Il rivelatore ha un'alimentazione 12-24 Vdc, in uscita ha un segnale 4-20 mA ed un segnale RS485.

Per adattarsi ad ogni vostra esigenza, il rivelatore SMART S-MS ha le seguenti possibilità di customizzazione:

- Scelta della testa sensore in base al gas da rilevare
- Scelta del trasmettitore (scheda 3 relè, modem HART)
- Scelta di contenitore (in alluminio/acciaio, numero di ingressi)

Il rivelatore può essere marcato ATEX secondo le seguenti modalità:

CE 0722 Ex II 2G Ex db IIC T5 Gb

Oppure, se munito di adattatore per polveri:

CE 0722 Ex II 2GD Ex db IIC T5 Gb
Ex tb IIIC T100°C Db
IP65

Il rivelatore è anche certificato secondo lo schema internazionale IECEx e marcato:

II 2G Ex db IIC T5 Gb

Oppure, se munito di adattatore per polveri:

II 2GD Ex db IIC T5 Gb
Ex tb IIIC T5 T100°C Db
IP65

Il rivelatore SMART S-MS ha hardware certificato SIL2 e software SIL3; creando un sistema ridondante anche l'hardware ha livello di sicurezza SIL3.

Sensore

Applicazione	Aree industriali, ATEX Zona 1 e Zona 21 (se munito di adattatore per polveri, opzionale)
Sensore	Infrarosso
Vita stimata del sensore	> 5 anni
Gas rilevati e fondoscala	0 - 100% LFL gas infiammabili 0 - 2000 ppm gas refrigeranti 0-2%Vol; 0-5%Vol; 0-30%Vol; 0-100%Vol CO ₂

Parametri elettrici

Alimentazione	12-24 Vdc
Uscita di segnale	Uscita analogica 4-20 mA; uscita seriale RS485; scheda 3 relè (opzionale); modem HART (opzionale)
Massima potenza dissipata	5.4 W
Portata contatti relays	1.0 A a 24 Vdc
Indicazioni visive	-
Indicazioni acustiche	-
Sensore effetto Hall	-

Condizioni ambientali

Temperatura di stoccaggio	-40 / +85°C
Temperatura operativa	-40 / +60°C *
Umidità di funzionamento	20 / 90% RH @40°C *
Pressione operativa	86 / 120 kPa *
Velocità dell'aria	6 m/s *
Tempo di risposta	t ₉₀ < 60 s ; t ₅₀ < 20 s *

* Valori testati seconda la norma EN 60079-29-1

Custodia

Materiale	Custodia: alluminio pressofuso con vernice epossidica resistente cromaticamente e chimicamente oppure acciaio inox SS316 elettrolucidato Testa con elemento sensibile: acciaio inox
Modo di protezione	Ex d : Custodia prova di esplosione Ex t : Modo di protezione mediante custodie, per apparecchi destinati ad essere utilizzati in presenza di polveri esplosive (se rivelatore munito di adattatore per polveri, opzionale)
Dimensioni	145 x 187 x 108 mm (contenitore 3A) 138 x 200 x 120 mm (contenitore 4A) 155 x 210 x 124 mm (contenitore 2S)
Peso	1500 g (contenitore 3A) 2800 g (contenitore 4A) 4200 g (contenitore 2S)
Ingresso cavi	2 o 3 x 3/4" NPT
Grado IP	IP65

Conformità

EMC	EN 61000-6-3:2007 + A1:2011; EN 50270:2015
ATEX	Direttiva ATEX 2014/34/UE EN IEC 60079-0:2018 EN 60079-1:2014 EN 60079-31:2014 EN 60079-29-1:2016
IECEx	IEC 60079-0:2011 IEC 60079-1:2014 IEC 60079-31:2013
SIL	EN 61508:2010 Parti 1, 2, 3, 4, 5, 6, 7 EN 50402:2017

SMART S-MS

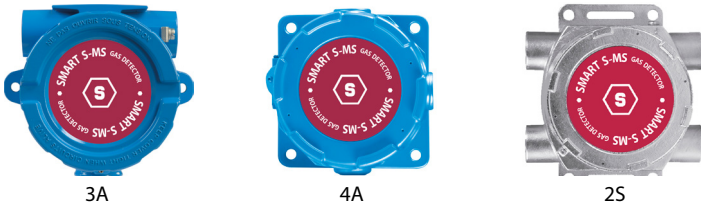
con sensore infrarosso

Per ordinare un rilevatore SMART S-MS occorre abbinare il trasmettitore con il contenitore e la testa sensore del gas di interesse.

Il codice prodotto viene composto nella seguente maniera:

SMS Codice contenitore Codice trasmettitore - Codice testa sensore

Esempio: il codice SMS3A17-S4019ME è un rilevatore SMART S-MS con il contenitore 3A, l'elettronica con scheda 3 relè e modem HART. La testa sensore codice S4019ME è per metano 0-100 %LFL.



Codice contenitore

Codice contenitore	Codice ATEX
3A Contenitore in alluminio a tre ingressi 3/4" NPT	ST / LB / ES / S3
4A Contenitore in alluminio a quattro ingressi 3/4" NPT	ST / 7W / ES / S3
2S Contenitore in acciaio a quattro ingressi 3/4" NPT	ST / 8K / ES / S3

Codice trasmettitore

- 11 Elettronica con 1 uscita RS485+4-20 mA
- 13 Elettronica con 1 uscita RS485+4-20 mA, scheda 3 relè
- 17 Elettronica con 1 uscita RS485+4-20 mA, scheda 3 relè, modem Hart

Codice testa sensore

(gas infiammabili 0-100% LFL)

S4019ME	METANO
S4004PR	PROPANO
S4004BU	BUTANO
S4004AT	ACETONE
S4004BN	BUTADIENE
S4004CE	CICLOESANO
S4004DT	DIMETILETERE
S4004EN	ETANO
S4004AE	ACETATO DI ETILE
S4004ET	ALCOL ETILICO
S4004EP	EPTANO
S4004ES	ESANO
S4004IB	ISOBUTANO
S4004IL	ISOBUTILENE
S4004IP	ALCOL ISOPROPILICO
S4004PE	PENTANO
S4004PP	PROPILENE
S4004TO	TOLUENE
S4004DE	R152a DIFLUOROETHANE
S4157R454B	R454B
S4065R32	R32 DIFLUOROMETHANE
S4066R1234YF	R1234yf
S4067R1234ZE	R1234ze

Codice testa sensore

(SF6 e refrigeranti)

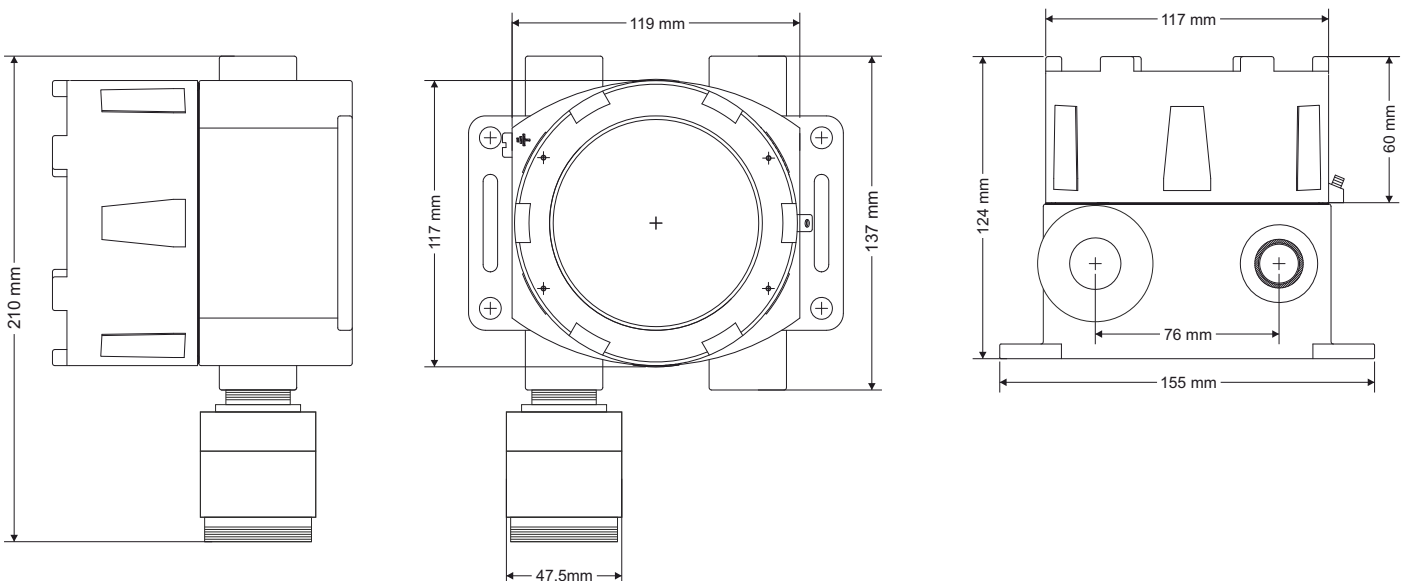
S4152R32	R32 0-2000 ppm
S4026R134A	R134A 0-2000 ppm
S4027SF6	SF6 0-2000 ppm
S4031R125	R125 0-2000 ppm
S4032R1234YF	R1234yf 0-2000 ppm
S4153R1234ZE	R1234ze 0-2000 ppm
S4033R404A	R404A 0-2000 ppm
S4034R407A	R407A 0-2000 ppm
S4034R407F	R407F 0-2000 ppm
S4154R449A	R449A 0-2000 ppm
S4035R507A	R507A 0-2000 ppm
S4036R410A	R410A 0-2000 ppm
S4155R417A	R417A 0-2000 ppm
S4156R448	R448 0-2000 ppm

Codice testa sensore

(anidride carbonica)

S4015CO2	CO ₂ , 0-2% Vol.
S4016CO2	CO ₂ , 0-5% Vol.
S4017CO2	CO ₂ , 0-30% Vol.

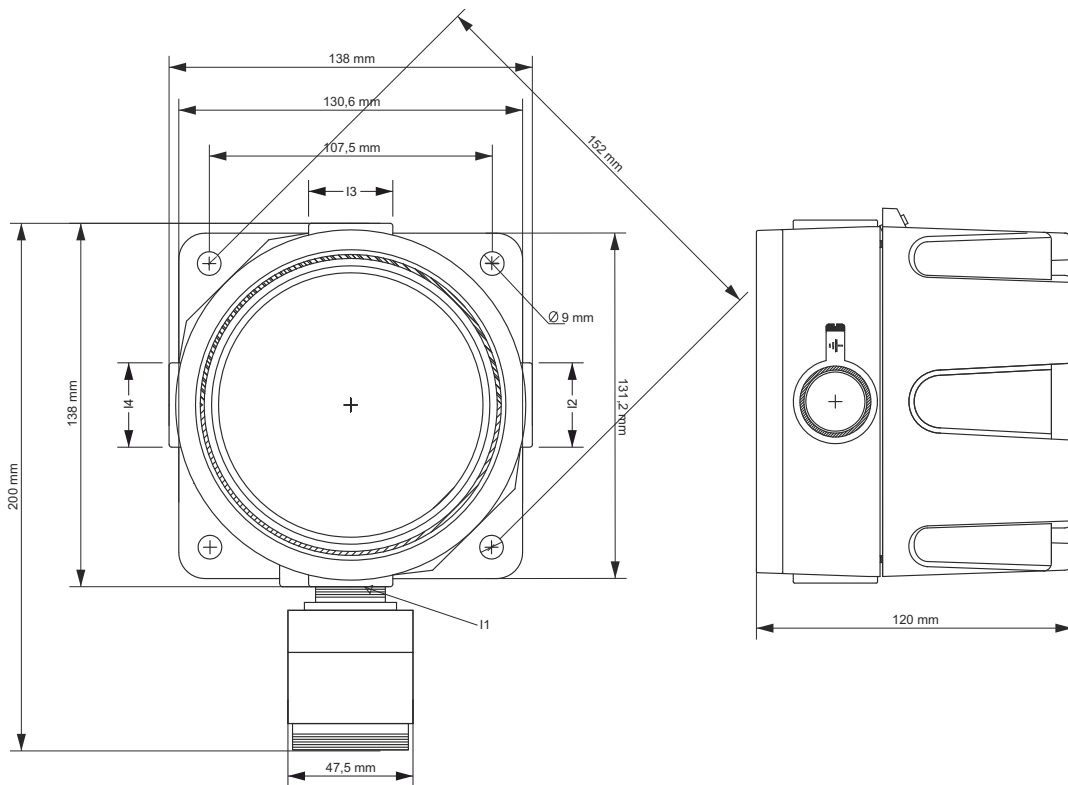
Disegni meccanici SMART S-MS con contenitore 2S



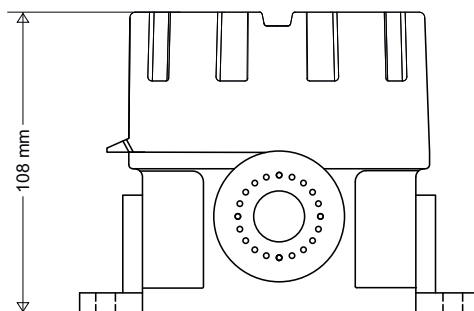
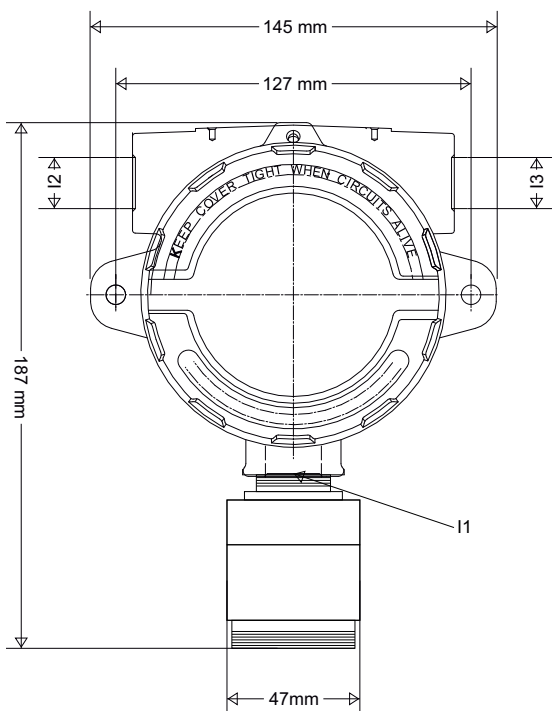
SMART S-MS

con sensore infrarosso

Disegni meccanici SMART S-MS con contenitore 4A



Disegni meccanici SMART S-MS con contenitore 3A



Adattatore per polveri STG/AD3
(accessorio opzionale disponibile per tutti i modelli)

