

# SMART S-MS MED

con sensore catalitico

Progettato per resistere alle difficili condizioni dell'ambiente marino, il rilevatore SMART S-MS MED è certificato per le applicazioni navali.

Per la rilevazione di sostanze infiammabili viene usato il sensore catalitico, che unisce una linearità eccellente fino al 100% LFL a veloci tempi di risposta. Il sensore è alloggiato nella testa in acciaio inossidabile, con un diametro di 47.5mm. Il rilevatore ha un'alimentazione 12-24 Vdc, in uscita ha un segnale 4-20 mA, un segnale RS485 e inoltre può essere equipaggiato con tre relè.

La custodia è in alluminio con un ingombro totale di 145 x 187 x 108 mm. Tutti gli ingressi sono filettati con filettatura 3/4" NPT.

Il rilevatore può essere marcato ATEX secondo le seguenti modalità:

CE 0722 Ex II 2G Ex db IIC T5 Gb

Oppure, se munito di adattatore per polveri:

CE 0722 Ex II 2GD Ex db IIC T5 Gb  
Ex tb IIIC T100°C Db  
IP65

Il rilevatore è anche certificato secondo lo schema internazionale IECEx e marcato: Ex db IIC T5 Gb

Oppure, se munito di adattatore per polveri:

Ex db IIC T5 Gb  
Ex tb IIIC T100°C Db  
IP65

Il rilevatore SMART S-MS MED ha hardware certificato SIL2 e software SIL3; creando un sistema ridondante anche l'hardware ha livello di sicurezza SIL3.



0525/2021

## Sensore

Applicazione	Settore navale
Sensore	Catalitico
Vita stimata del sensore	4 / 5 anni
Gas rilevati	Gas infiammabili
Fondoscala	0 - 100% LFL

## Parametri elettrici

Alimentazione	12-24 Vdc
Uscita di segnale	Uscita analogica 4-20 mA; uscita seriale RS485; scheda 3 relè (opzionale);
Massima potenza dissipata	5.4 W
Portata contatti relays	1.0 A a 24 Vdc
Indicazioni visive	-
Indicazioni acustiche	-
Sensore effetto Hall	-

## Condizioni ambientali

Temperatura di stoccaggio	-40 / +85°C
Temperatura operativa	-40 / +60°C *
Umidità di funzionamento	20 / 90% RH @40°C *
Pressione operativa	80 / 120 kPa *
Velocità dell'aria	6 m/s *
Tempo di risposta	$t_{90} < 60$ s ; $t_{50} < 20$ s *

\* Valori testati seconda la norma EN 60079-29-1

## Custodia

Materiale	Custodia: alluminio pressofuso con vernice epossidica resistente cromaticamente e chimicamente Testa con elemento sensibile: acciaio INOX
Modo di protezione	Ex d : Custodia prova di esplosione Ex t : Modo di protezione mediante custodie, per apparecchi destinati ad essere utilizzati in presenza di polveri esplosive (se rilevatore munito di adattatore per polveri, opzionale)
Dimensioni	145 x 187 x 108 mm
Peso	1500g
Ingresso cavi	2 x 3/4" NPT
Grado IP	IP65

## Conformità

MED	Direttiva MED 2014/90/EU
EMC	EN 61000-6-3:2007 + A1:2011; EN 50270:2015
ATEX	Direttiva ATEX 2014/34/UE EN IEC 60079-0:2018 EN 60079-1:2014 EN 60079-31:2014 EN 60079-29-1:2016
IECEx	IEC 60079-0:2011 IEC 60079-1:2014 IEC 60079-31:2013
SIL	EN 61508:2010 Parti 1, 2, 3, 4, 5, 6, 7 EN50402:2017

# SMART S-MS MED

con sensore catalitico

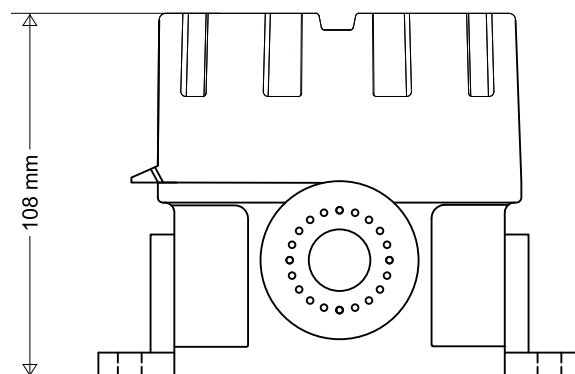
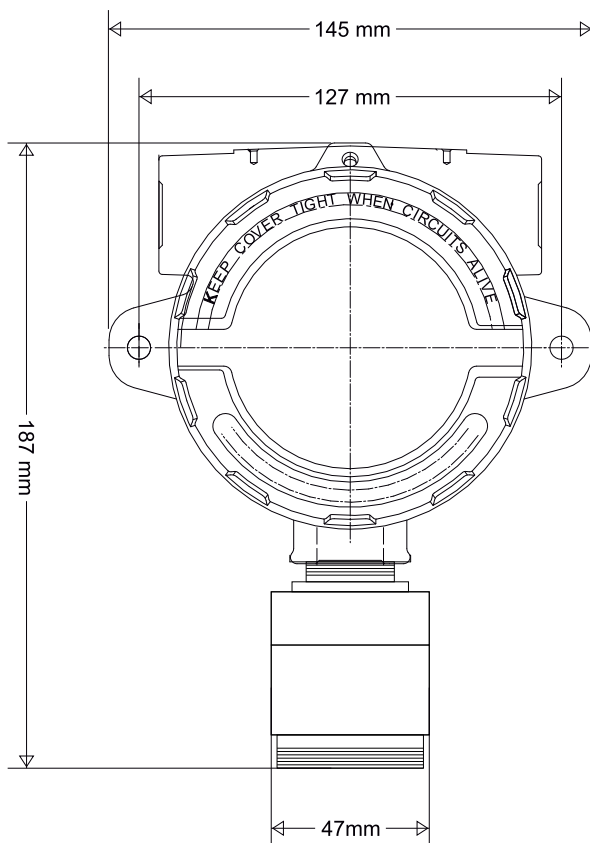
Per ordinare un rilevatore SMART S-MS MED occorre abbinare l'elettronica della scheda base con la custodia in alluminio alla testa sensore del gas di interesse.

In ogni caso il codice ATEX riportato sull'etichetta sarà ST / LB / ES / S3

## Codici prodotto

SMS3A13MED	Elettronica con 1 uscita RS485 e 4-20 mA, 3 relè
S4003ME	Testa sensore per metano
S4003PR	Testa sensore per propano
S4003BU	Testa sensore per butano
S4003PE	Testa sensore per pentano

## Disegni meccanici



Adattatore per polveri  
STG/AD3

